

Het ontwikkelen van een geïntegreerd optisch circuit

Citation for published version (APA):

Smit, M. K. (1985). Het ontwikkelen van een geïntegreerd optisch circuit. *Nederlands Tijdschrift voor Fotonica*, 11(1), 27-38.

Document status and date:

Gepubliceerd: 01/01/1985

Document Version:

Uitgevers PDF, ook bekend als Version of Record

Please check the document version of this publication:

- A submitted manuscript is the version of the article upon submission and before peer-review. There can be important differences between the submitted version and the official published version of record. People interested in the research are advised to contact the author for the final version of the publication, or visit the DOI to the publisher's website.
- The final author version and the galley proof are versions of the publication after peer review.
- The final published version features the final layout of the paper including the volume, issue and page numbers.

[Link to publication](#)

General rights

Copyright and moral rights for the publications made accessible in the public portal are retained by the authors and/or other copyright owners and it is a condition of accessing publications that users recognise and abide by the legal requirements associated with these rights.

- Users may download and print one copy of any publication from the public portal for the purpose of private study or research.
- You may not further distribute the material or use it for any profit-making activity or commercial gain
- You may freely distribute the URL identifying the publication in the public portal.

If the publication is distributed under the terms of Article 25fa of the Dutch Copyright Act, indicated by the "Taverne" license above, please follow below link for the End User Agreement:

www.tue.nl/taverne

Take down policy

If you believe that this document breaches copyright please contact us at:

openaccess@tue.nl

providing details and we will investigate your claim.

Het ontwikkelen van een geïntegreerd optisch circuit

M.K. Smit,

TH-Delft, afd. Elektrotechniek, vakgroep Microgolftechniek

1. Inleiding

In de vakgroep Microgolftechniek van de afdeling der Elektrotechniek wordt sinds 1982 onderzoek gedaan aan geïntegreerde optische circuits. Het onderzoek wordt uitgevoerd in samenwerking met de vakgroep Optica van de afdeling der Technische Natuurkunde, het Dr. Neher Laboratorium van de PTT en de Technisch-Physische dienst TNO-TH.

De reden dat een elektrotechnische groep zich bezighoudt met optische circuits is dat een van de belangrijkste toepassingsgebieden van de geïntegreerde optica de telecommunicatie is, en dat microgolfgeleiders en optische golfgeleiders hetzelfde werkingsprincipe hebben. Het verschil zit voornamelijk in de grootte (centimeters tegenover micrometers) en daaruit volgend de fabricagemethode.

In dit artikel geven we een schets van de toepassing, de werking, de vervaardiging en de evaluatie van planaire optische componenten. We doen dit aan de hand van het onderzoekprogramma van de vakgroep Microgolftechniek.

2. De toepassing van planaire optische componenten

Enkele belangrijke componenten in geïntegreerde optische circuits ten behoeve van de telecommunicatie zijn lasers, schakelaars, multiplexers, demultiplexers en fotodiodes. Figuur 1 geeft een schematische weergave van een mogelijke optische communicatie-verbinding.

De verbinding bestaat uit een optische zender en dito ontvanger, die met elkaar verbonden zijn door een monomode glasvezel. De lengte van deze glasvezel kan vele

kilometers zijn. Momenteel wordt gewerkt aan vezels met dermate lage dempingen dat trajecten van meer dan 100 km mogelijk zijn.

De zender (fig. 1a) bevat vier lasers. Ze bevinden zich onder de metalen contactflappen links in de tekening, waardoor ze van stroom worden voorzien. Ze zenden continu licht uit in de (planaire) golfgeleiders die vanonder de contactflappen komen, en zijn zo geconstrueerd dat ze een klein beetje in golflengte verschillen, zodanig dat iedere laser een aparte kleur heeft.

Het licht dat uit de lasers komt wordt via een schakelaar-modulator, zoals beschreven in Diemeer (1), naar een multiplexer gevoerd. De modulators zorgen dat het licht dat uit de lasers komt doorgeschakeld wordt in het ritme van de elektrische pulsen waarmee de modulators bestuurd worden. Ze worden toegepast omdat de lasers instabiel worden als ze in een zeer hoog tempo worden aan en uitgeschakeld. De functie van de multiplexer is om het licht uit de 4 verschillende golfgeleiders samen te brengen in één golfgeleider, van waaruit het vervolgens in de fiber kan worden gekoppeld. Voor de multiplexer kunnen we een vorkschakeling, zoals beschreven in Diemeer (1) (fig. 6), in omgekeerde richting gebruiken.

De koppeling van de planaire golfgeleider naar de fiber is een lastig probleem, omdat de fiber zoveel groter is dan de planaire golfgeleider. Een goede koppeling kan verkregen worden door het fiberuiteinde door uitrekken te verdunnen en het van een druppel glas met een hogere brekingsindex

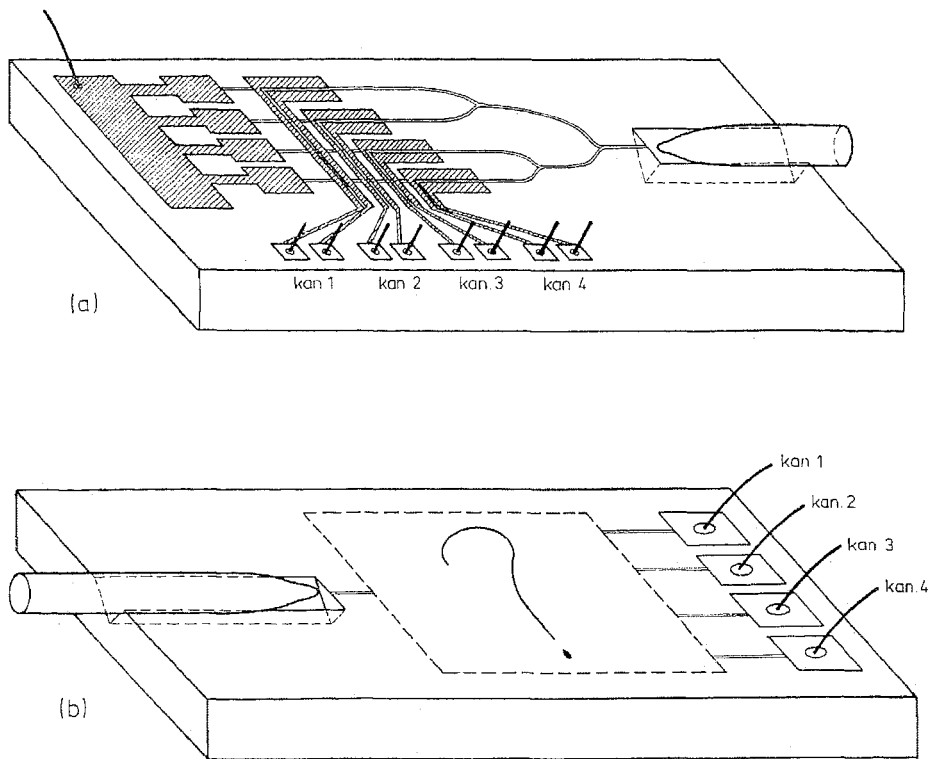


Fig. 1
 Een 4-kanaals optische communicatieverbinding voor zeer hoge bit-rates, bestaande uit een optische zender (a) en een optische ontvanger (b) met daartussen een glasvezel.

te voorzien. Deze druppel werkt als lens. Door nu de vezel zo te positioneren dat het uiteinde van de planaire golfgeleider zo goed mogelijk in het brandvlak van het fiberuiteinde terecht komt wordt het licht dat uit het golfgeleideruiteinde straalt grotendeels in de fiberkern gekoppeld. Met een dergelijke koppeling zijn zij het in een iets andere configuratie dan geschetst in fig.1, koppelrendementen van ruim 50% gerealiseerd (2). Een beschrijving van de koppelproblematiek is te vinden in Van Zuylen (3).

Om het licht bij de ontvanger (fig. 1b) weer vanuit de vezel in de planaire golfgeleider te koppelen kunnen we hetzelfde principe toepassen. In de ontvanger moeten de verschillende kleuren van elkaar gescheiden worden. Dit gebeurt m.b.v. een demultiplexer, die vier uitgangen heeft waarin de verschillende kleuren zich nu afzonderlijk voortplanten. Deze uitgangen voeren we toe aan de detector-diodes die de lichtpulsjes weer omzetten in elektrische pulsjes. Op deze wijze kunnen we door 1 glasvezel 4 afzonderlijke signalen transporteren.

De vakgroep Microgolfttechniek concentreert momenteel zijn onderzoek op het realiseren van een planaire multiplexer-demultiplexer. Ze mikt daarvoor echter niet op de vorkschakeling van figuur 1a. Deze heeft als nadeel dat hij bij gebruik voor planaire monomode golfgeleiders 50% vermogensverlies per Y-junctie (zo wordt de splitsing genoemd) geeft. Omdat het licht door twee juncties moet, verliezen we dus alleen al in de multiplexer minimaal 75% van het vermogen. Een nog groter bezwaar van deze vorkstructuur is dat hij niet in omgekeerde richting als demultiplexer te gebruiken is, hij is namelijk niet kleur-selectief.

Fig. 2 schetst een mogelijke oplossing voor deze problemen. We brengen de vier golfgeleiders die uit de modulatoren komen vlak bij elkaar in het brandvlak van lens A. Deze lens is een planaire lens: ook na het uittreden uit de golfgeleiders blijft het licht gevangen in een golfgeleidende film (transversale opsluiting). Hoe we dat doen komt aan de orde in de volgende paragraaf. In de golfgeleiders wordt het licht ook in zijwaartse richting geleid (laterale opsluiting). Na het uittreden is er geen laterale opsluiting meer. Doordat de golfgeleiders zo smal zijn zal het licht na uittreden gaan divergeren. De sferisch (of beter cilindrisch) uitdijende golven worden door lens A omgezet in vlakke golven, die echter, omdat ze uit verschillende punten in het brandvlak komen, in enigzins verschillende richtingen

zullen lopen. Door achter de lens een dispersief element te plaatsen, bijvoorbeeld een planair prisma, ondergaan deze golven een richtingsverandering, die door de dispersie van het prisma kleurafhankelijk is. Als we het dispersieve element zo ontwerpen dat de uittredende golven parallel zijn kunnen we ze met een tweede lens focuseren op een ontvanger-golfgeleider, of direct op de rand van de V-groef waarin de uitgaande glasvezel is gemonteerd. Een dergelijk circuit kan in principe een zeer hoog rendement hebben. Bovendien kan het in omgekeerde richting gebruikt worden als demultiplexer. Voor praktische toepassing kleven aan deze oplossing echter twee bezwaren. Ten eerste is het moeilijk om planaire prisma's te maken die zoveel dispersie hebben dat ze de verschillende kleuren voldoende uit elkaar halen. Dit probleem is in principe te ondervangen door gebruik te maken van planaire tralies als dispersief element. De vakgroep Optica van de afdeling der Technische Natuurkunde verricht momenteel onderzoek aan dergelijke tralies. Een tweede probleem is dat het moeilijk is om planaire lenzen met een groot brekingsindex-contrast te maken. Daardoor zullen deze lenzen vrij grote brandpuntafstanden hebben (in de orde van een cm), waardoor de schakeling groot wordt.

Om dit probleem te ondervangen werkt de vakgroep Microgolfttechniek momenteel aan een wat gecompliceerder concept, dat

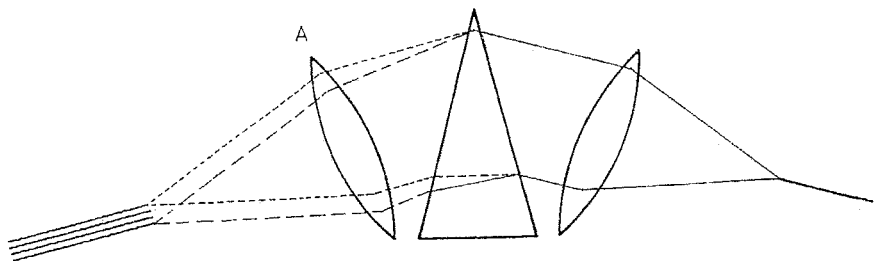


Fig. 2
Een planaire golflengte-(de)multiplexer.

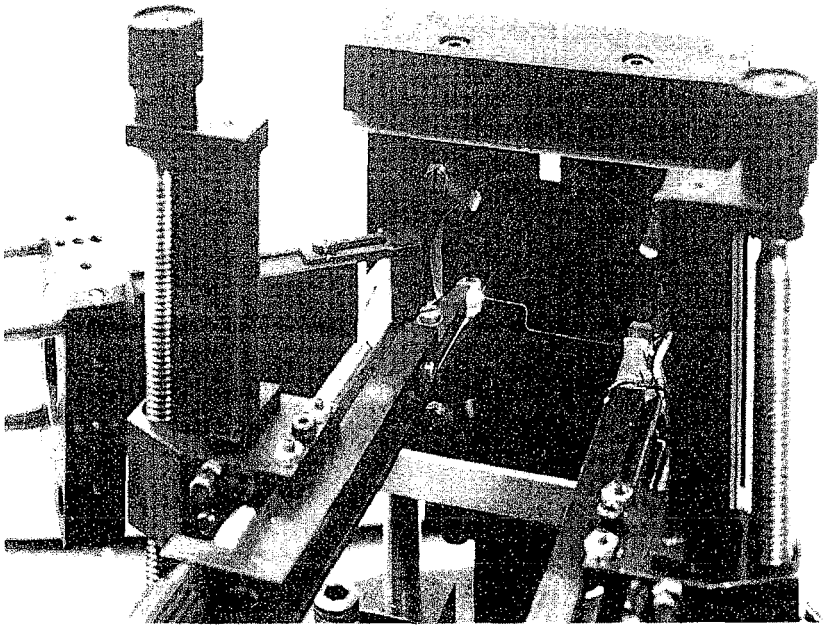


Fig. 3
Een golfgeleider met twee 90° -bochten met een straal van 1 mm.

gebaseerd is op het principe van phased-array microgolf-antenne's en op een oppervlakte van ca. 1 mm^2 gerealiseerd lijkt te kunnen worden. In deze multiplexer, die in omgekeerde richting als demultiplexer is te gebruiken, spelen gebogen golfgeleiders met een zeer kleine straal een belangrijke rol. Figuur 3 toont een golfgeleider met daarin twee 90° -bochten met een straal van 1 mm. Een probleem bij deze bochten is dat er veel vermogen "uit de bocht vliegt"; bij de getoonde bochten ca. 75% per bocht. Binnenkort hopen we deze verliezen echter onder de 20% te brengen.

Om de multiplexer samen met de lasers en de modulatoren op één chip te kunnen maken, moeten we voor de fabricage uitgaan van halfgeleidende substraten, omdat alleen daarin licht opgewekt en gedetecteerd kan worden. Voor de kortere golflengten ($0.85 \mu\text{m}$) wordt Gallium-Arsenide

gebruikt. Voor de langere golflengten (1.3 en $1.55 \mu\text{m}$) die voor hoge bit-rates en lange afstanden gebruikt worden zijn er op de zogenaamde quaternaire halfgeleiders aangewezen, de grootste kanshebber is hier Indium-Gallium-Arsenide-Fosfide.

In de loop van 1985 zal de TH-Delft, dankzij een subsidie van het ministerie van Economische Zaken, de beschikking krijgen over apparatuur voor het vervaardigen van lichtgeleidende films op basis van quaternaire halfgeleiders. Op dit moment worden de experimenten echter nog uitgevoerd m.b.v. passieve materialen, waarin wel (de)multiplexers, maar geen bronnen, schakelaars en detectoren kunnen worden vervaardigd. Op de vervaardiging van deze passieve componenten gaan we in dit artikel verder in.

3. Het principe van optische golfgeleiding
De golfgeleiding in multimode films (films

met een dikte van vele golflengten) kan begrepen worden als volledige weerkaatsing van het licht aan de grensvlakken van de film. Volledige weerkaatsing treedt op als de film opgesloten is tussen lagen met een lagere brekingsindex en de weerkaatsende bundel een voldoende kleine hoek maakt met de grensvlakken. Door die weerkaatsing blijft het licht gevangen in de laag met de hoogste brekingsindex.

Voor het begrijpen van de lichtgeleiding in mono-mode films (dunner dan een golflengte) is het stralenbeeld niet toereikend. Als we van het stralenbeeld onthouden dat het licht zich bij voorkeur voortplant in de laag met de hoogste brekingsindex, dan kunnen we echter ook tot een kwalitatief begrip van het gedrag van licht in zeer kleine planaire golfgeleiders komen. Daar licht in materiaal met een hoge brekingsindex langzamer loopt dan in materiaal met een lage brekingsindex, zouden we het bovenstaande principe kunnen omschrijven als het "luiheidsprincipe": licht kiest bij voorkeur die weg, waarlangs het het minst hard hoeft te lopen.

In mono-mode golfgeleiders is het licht niet meer volledig opgesloten in de film; door de geringe afmetingen puilt het als het ware een beetje uit. Het transversale intensiteitsprofiel van een lichtbundel (mode) in een dunne film ziet er globaal uit zoals geschetst in fig. 4. De flux bevindt zich hoofdzakelijk in de film maar puilt wat uit in de opsluitlagen, en dat des te meer naarmate de film dunner wordt.

Die uitpuilende flanken hebben de neiging wat harder te lopen dan de flux in de film. Ze trekken a.h.w. wat aan de bundel waardoor deze harder gaat lopen dan hij zou doen als alle flux zich in de film bevond.

Door dit effect lijkt het alsof de bundel zich voortbeweegt in een materiaal met een wat lagere brekingsindex dan de film-index. Deze schijnbare brekingsindex noemen we de effectieve brekingsindex. Ze is een soort gewogen gemiddelde tussen de film-index en die van de opsluitlagen: bij zeer dunne films loopt er veel flux in de opsluitlagen en ligt de effectieve index vlak bij de index van de opsluitlagen, bij dikkere films komt ze dichterbij de film-index. Met behulp van de Maxwell-theorie of met een wat gecompliceerdere versie van de stralen-theorie kan de effectieve brekingsindex exact worden berekend. Voor een kwalitatief begrip is de bovenstaande beschouwing echter toereikend.

Met het concept van de effectieve brekingsindex kunnen we ook de laterale opsluiting begrijpen. Figuur 5a geeft de doorsnede van de zogenaamde "ridge guide". In het dikkere gedeelte zal de flux minder uitpuilen dan in het dunne, zodat de effectieve brekingsindex in het dikke gedeelte hoger is. Als gevolg van het "luiheidsprincipe" zal het licht daarom, hoewel het zich zowel in het dikke als het dunne gedeelte kan voortplanten, geconcentreerd blijven in de "ridge". Evenals bij de transversale opsluiting zal er enige flux uitpuilen naast de ridge, maar de bundel divergeert niet en zal

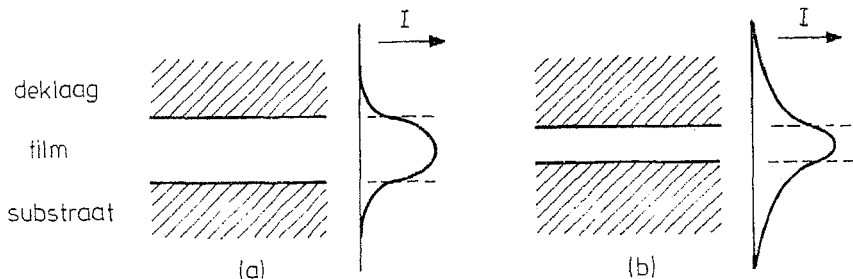


Fig. 4
Het intensiteitsprofiel in een dunne film (a) en in een zeer dunne film (b).

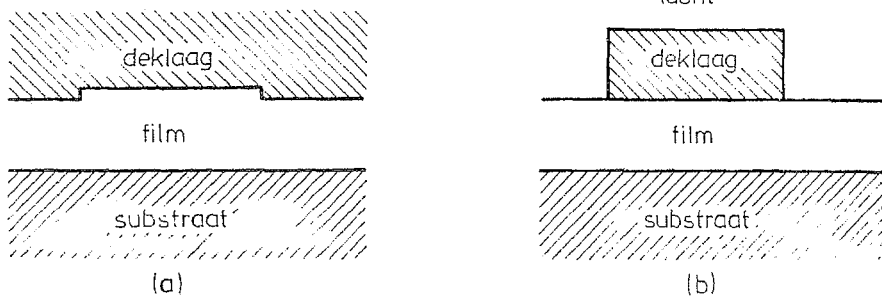


Fig. 5
Een "ridge guide" (a) en een "top-loaded guide" (b).

bij een (niet te scherpe) bocht de ridge volgen.

Hetzelfde effect kan bereikt worden door op de film een strip te leggen met een wat lagere brekingsindex dan de film (fig. 5b). Daar de flux naast deze strip met één flank door de lucht loopt, en onder de strip in het strip-materiaal, zal de effectieve brekingsindex onder de strip weer wat hoger zijn dan ernaast. Dit type golfgeleider wordt "top-loaded guide" genoemd.

Daar in de ridge of onder de top-load de effectieve brekingsindex wat hoger is dan ernaast kunnen m.b.v. een lensvormige ridge of top-load, zoals geschetst in fig. 2, planaire lenzen worden gerealiseerd. Het is echter moeilijk om brekingsindex-verschillen groter dan enkele procenten te maken.

De vakgroep Microgolftechniek werkt momenteel met beide typen golfgeleider. Als film materiaal wordt Aluminium-oxide gebruikt ($n = 1.70$), voor substraat en deklaag Silicium-oxide ($n = 1.46$).

4. De vervaardiging van geïntegreerde optische circuits

Voor het vervaardigen van een circuit gaan we uit van een plak Silicium, zoals die gebruikt wordt voor de IC-fabricage. Deze plakken hebben een goed gepolijst oppervlak, wat belangrijk is omdat er aan onregelmatigheden in de golfgeleider ver-

strooiing optreedt, wat tot verliezen leidt. Om van deze plak tot een circuit te komen zijn de volgende processtappen nodig (we beperken ons even tot het proces van fig. 5b):

A. Oxidatie

Silicium is niet transparant. Om het te kunnen gebruiken als substraat wordt het in een oven bij een temperatuur van ca. 1100°C een aantal uren blootgesteld aan een vochtige zuurstof atmosfeer, waardoor er een oxide laag van ruim een μm opkomt. Deze oxide laag is, integenstelling tot ongeoxideerd Silicium, wel transparant ($\text{SiO}_2 = \text{kwaartsglas}$).

B. Substraat reiniging

Om de verliezen door verstrooiing te beperken moet de fijnstructuur van het substraat extreem glad zijn voordat de film erop wordt "gezet". Bij normale schoonmaakbewerkingen, zoals poetsen, blijft er nog zoveel stof en vuil op het substraat achter, dat de demping daardoor aanzienlijk toeneemt. Om ook de laatste vuilresten te verwijderen worden de plakken 2 uur lang ultrasoon getrild in een sterke zeep-oplossing, en vervolgens 1 uur lang gespoeid in zeer zuiver water (degeminaliseerd water) om de zeepresten te verwijderen. Na het spoelen worden de substraten m.b.v. een

centrifuge (een aangepaste koffiemolen) drooggeslingerd.

C. Film-depositie

Direct na de reiniging wordt het substraat in de depositiemachine gebracht. Zouden we het een uur in de produktieruimte (die overigens van stofilters is voorzien om stofarm te kunnen werken) bewaren, dan hebben zich inmiddels weer zoveel microscopisch kleine deeltjes aan het substraat gehecht dat de filmdemping aanzienlijk toeneemt.

De depositie kan op verschillende manieren gebeuren. Bij het zogenaamde opdampen wordt het substraat in een vacuum-kamer op enkele tientallen centimeters boven een

schuitje met het te verdampen materiaal geplaatst, in ons geval Al_2O_3 . Het materiaal wordt daarna zodanig verhit dat het gaat verdampen (in moderne systemen m.b.v. een hoog-energetische electronenbundel). De verdamppte moleculen verlaten het schuitje met grote snelheid en een deel ervan condenseert op het tegenoverliggende substraat waar zich in een tempo van enkele honderden Angstroms per minuut een film vormt.

Een ander proces is het zogenaamde sputterproces. Hierbij wordt het substraat vastgemaakt op een schijfvormige anode, die is gemonteerd op enkele cm's afstand tegenover een eveneens schijfvormige ka-

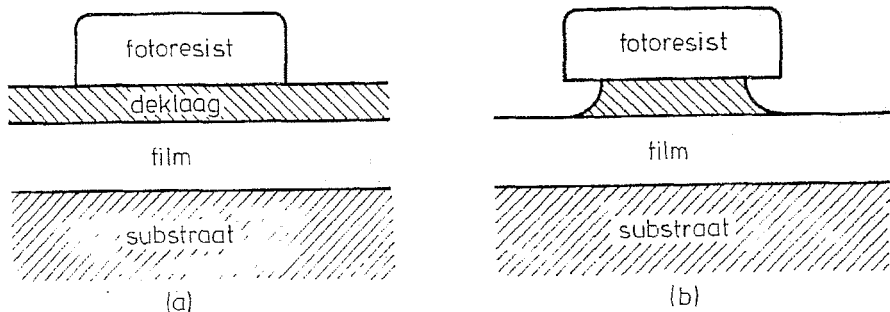


Fig. 6 De filmstructuur (a) voor het etsen en (b) na het etsen.

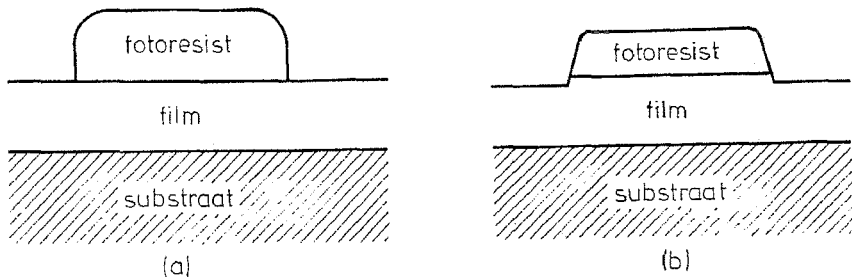


Fig. 7 De filmstructuur (a) voor de atomen-ets en (b) na de atomen-ets.

thode. Het geheel bevindt zich in een vacuümkamer. De kathode is bedekt met het te "versputteren" materiaal.

In de kamer wordt vervolgens Argon ingelaten bij een zeer lage druk. M.b.v. een RF-veld wordt het ijle gas geïoniseerd zodat een plasma ontstaat. De kathode wordt op een negatieve spanning van enkele honderden volts gebracht, waardoor de positieve Argon-ionen in de richting van de kathode worden versneld. Ze slaan daar met zo'n geweld tegenaan dat ze moleculen losslaan uit de Al_2O_3 -laag waarmee de kathode bedekt is. Deze moleculen worden, omdat ze neutraal zijn, niet gehinderd door het elektrische veld en condenseren grotendeels op de tegenoverliggende anode waarop het substraat bevestigd is.

Als we in de opdampmachine tevens over een schuitje met SiO_2 beschikken, of in de sputtermachine over een met SiO_2 bedekte kathode, kunnen we direct na de depositie van de Al_2O_3 -film ook de SiO_2 -laag aanbrengen waaruit we de strips maken voor de top-loaded waveguides.

Gesputterde lagen zijn over het algemeen compacter dan opgedampte, omdat de losgeslagen moleculen een hogere energie hebben dan verdampte moleculen en de laag dus met meer "geweld" geformeerd wordt. De filmdemping van gesputterde lagen blijkt door een warmtebehandeling bij $800^\circ C$ teruggebracht te kunnen worden tot 1 dB/cm, wat voor kleine circuits acceptabel is.

D. Lithografie

Als het lagenpakket is aangebracht moeten we in de SiO_2 -laag de gewenste patronen aanbrengen. Dit gebeurt met behulp van fotografische technieken, de proces-stap wordt lithografie genoemd.

Als eerste moeten we een masker vervaardigen van het gewenste patroon. Daarvoor is momenteel geavanceerde apparatuur beschikbaar; de zogenaamde patroongenerators. Deze apparaten belichten een gevoelige plaat met een basis-patroontje dat in een hoog tempo getransleerd en geroteerd kan worden. Voor de optische patroongenerator die gebruikt wordt in de afdeling Elektrotechniek (in het IC-atelier) is dit basis-patroontje een rechthoekje,

waarvan de lengte en de breedte instelbaar zijn.

Om deze apparaten te kunnen gebruiken moeten we dus onze gewenste patronen opdelen in basiselementjes. Hiervoor zijn software-pakketten beschikbaar, die deze taak voor ons opknappen. We kunnen dan volstaan met het opgeven van een aantal basisvormen, zoals rechte en gebogen lijntjes in allerlei afmetingen en orientaties, cirkel-elementen, polytonen etc. Voor het prentje van fig. 2 kunnen we bijvoorbeeld volstaan met het definiëren van 5 lijnstukjes (voor het prisma). Het programma ontleedt deze patronen in basis-elementen en genereert een file waarmee de patroongenerator bestuurd kan worden. Veel programma's hebben overigens problemen met niet-orthogonale vormen omdat deze niet exact zijn op te delen in basis-elementen (een hoek kleiner dan 90° bijvoorbeeld is met een rechthoekig basis-element niet te realiseren).

Als het masker gegenereerd is moet het worden overgebracht op het substraat. Daartoe wordt het substraat van een lichtgevoelige laag voorzien, de zgn. fotoresist. Om een goede resolutie te verkrijgen moet deze laag erg dun zijn (ca. $1 \mu m$). Dit kunnen we bereiken door het substraat na het opdruppelen van de resist m.b.v. een zogenaamde spinner zeer snel rond te laten draaien. Door de middelpuntvliedende kracht wordt de overtollige resist weggeslingerd en blijft er, bij geschikt gekozen instellingen, een gelijkmatige laag met een dikte in de orde van $1 \mu m$ op het substraat achter. Het belichten van deze laag kan gebeuren met behulp van een kontaktafdruk of door het masker op het substraat te projecteren met een projectiebelichter. Om lijnbreedtes van $1 \mu m$ te halen moeten de fotoresist zeer zorgvuldig worden behandeld en dienen de belichtingstijden en het ontwikkelproces zeer goed beheerst te worden.

Na het belichten wordt het substraat ontwikkeld, waarbij (bij positieve resist) het belichte gedeelte oplost. We houden voor een golfgeleider dan de structuur van fig. 6a over. Na het ontwikkelen wordt het substraat uitgebakken om de resist te verharden, om daarna enkele minuten

in een ets vloeistof (gebufferde HF) te worden gedompeld, waarin het niet afgedekte gedeelte van de SiO_2 laag oplost. Na het etsen houden we de structuur van fig. 6b over. Als laatste stap verwijderen we de fotoresist, m.b.v. aceton of salpeterzuur, waarna het circuit klaar is.

Een bezwaar van deze zogenaamde natte ets-methode is de onderets. Zoals fig. 6b laat zien etst de vloeistof ook onder het masker en is de onderets minstens gelijk aan de dikte van de te etsen laag. Omdat de onderets moeilijk nauwkeurig is te beheersen, beperkt deze etsmethode de uiteindelijke resolutie van het proces. In ons lab blijken golfgeleiders smaller dan $3 \mu\text{m}$ ontoelaatbare breedtevariaties te vertonen. Voor een betere resolutie maken we gebruik van een zogenaamde droge ets in vacuüm m.b.v. een brede hoog-energetische atomen-bundel (bijvoorbeeld Argon atomen), die materiaal losslaat van de te etsen film. Een bezwaar van deze methode is dat ook het masker wordt aangetast. Dit bezwaar speelt geen grote rol als we de "ridge guide" structuur van fig. 5a toepassen. We hoeven dan slechts een kleine stap in de Al_2O_3 -film te etsen (ca. $0.1 \mu\text{m}$). De atomen-bundel etst de foto-resist ongeveer $3 \times$ zo snel als de Al_2O_3 -film, en verwijderd dus ca. $0.3 \mu\text{m}$ van het masker. Daar het masker ca. $1 \mu\text{m}$ dik is heeft dit geen ernstige gevolgen voor de laterale afmetingen van het masker. Figuur 7 laat zien hoe de filmstructuur er na de atomen-ets uitziet. Het grote voordeel van deze methode is dat de resolutie veel minder degradeert dan bij de natte ets-methode. Een nadeel van de laatste methode is dat de lithografie moet plaats vinden tussen de depositie van de Al_2O_3 -film en de SiO_2 -film, zodat de plak tweemaal de depositiemachine in moet. Een voordeel is dat we nu het hele circuit kunnen afdekken met een SiO_2 -laag, wat belangrijk is i.v.m. gevoeligheid voor vervuiling.

Bij toepassing van halfgeleider-films blijft het fabricageproces langs dezelfde lijnen verlopen. De belangrijkste wijzigingen treden op in de depositiestap. M.b.v. sputteren en opdampen worden amorfes films ge-

formeerd. Voor de fabricage van actieve componenten hebben we kristallijne films nodig. Deze worden vervaardigd door zogenaamde epitaxiale groei op een kristallijn substraat. Voor de epitaxie zijn verschillende processen beschikbaar. Ze zijn wat ingewikkelder en dus ook duurder dan de processen voor de formatie van amorfes films.

Een tweede complicatie treedt op wanneer we naar integratie van meerdere componenten op één chip toe willen. Zowel voor de top-loaded als voor de ridge-guides kunnen we volstaan met drie lagen, waarbij slechts in één laag lithografie wordt toegepast. Willen we ook lasers en schakelaars in dezelfde plak maken dan hebben we veel meer lagen nodig en zal ook in meerdere lagen lithografie moeten worden toegepast. Een probleem daarbij is dat de reeds geformeerde structuren in een volgende processtap weer kunnen worden gedeformeerd, een probleem dat groter wordt, naarmate het aantal processtappen toeneemt.

5. Evaluatie

Een van de meest elementaire metingen aan geïntegreerde optische circuits is de meting van de demping en de effectieve brekingsindex van films en golfgeleiders. De dempingsmeting kunnen we in principe uitvoeren door licht in te koppelen, een eindje verder uit te koppelen en de verzwakking over het afgelegde traject te meten. Het inkoppelen van licht in een planair circuit is echter niet zo eenvoudig. Een bundel die we van bovenaf op het substraat laten vallen wordt naar de normaal toegebogen en zal dus in het substraat verdwijnen. Inkoppelen via de kopse kant is zeer moeilijk, omdat de films zo dun zijn en het bovendien moeilijk is een recht en glad kopvlak te maken. Een veel toegepast principe is de prisma-koppeling. Figuur 8 geeft er een schets van. Het uitkoppelen gaat als volgt: We plaatsen op de deklaag een prisma met een brekingsindex die hoger is dan de filmindex. Als de deklaag niet te dik is dan zal de intensiteit van de filmmode aan de bovenkant van de deklaag nog niet helemaal nul zijn. Door-

inkoppel
prisma

uitkoppel
prisma

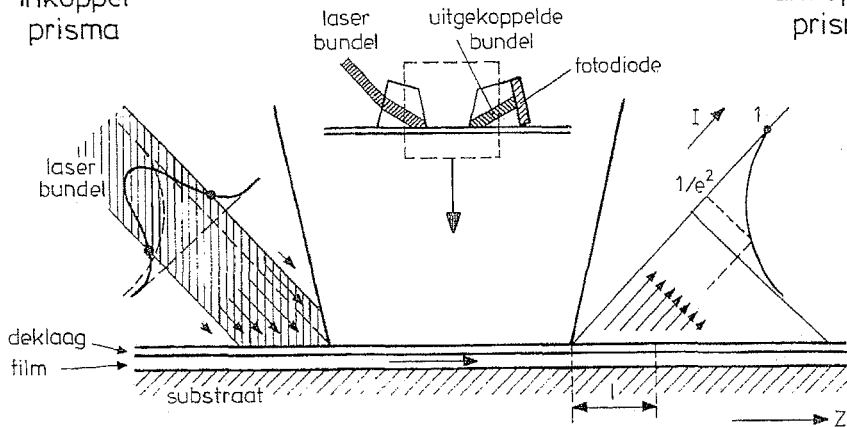


Fig. 8
In- en uit-koppeling met behulp van prisma's.

dat de prisma-index zo hoog is kan er dan licht gaan afstralen in het prisma.

De hoek waaronder dit licht afstraalt vinden we m.b.v. fig. 9. Op de grensvlakken tussen film, deklaag en prisma moet het veld continu zijn, de z -afhankelijkheid moet dus in alle media hetzelfde zijn. De z -afhankelijkheid van de mode is $\exp(-j\beta z)$, waarbij de voortplantingsconstante $\beta = N_{\text{eff}}k_0$. (N_{eff} is de effectieve brekingsindex en k_0 is het golfgetal in vacuüm). De z -afhankelijkheid van het uittreedende licht is $\exp(-jk_z z) = \exp(-jn_p k_0 \cos\theta)$, waarin n_p de prisma-index is en θ de hoek waaronder het licht uittreedt. Uit de gelijkstelling $\beta = k_z$ volgt:

$$\theta = \arccos(N_{\text{eff}}/n_p) \quad (1)$$

Dit is in feite de Snellius-formule voor de berekening van de grenshoek waarbij echter de film-index is vervangen door de effectieve brekingsindex. Uit deze formule volgt dat er geen afstraling optreedt als $n_p < N_{\text{eff}}$.

Als er afstraling optreedt wordt de golfgeleider lek en zal het vermogen exponentieel afnemen, zodat ook de uittreedende bundel een exponentieel profiel zal hebben (het uitgekoppelde profiel is namelijk evenredig met het vermogen in de golfgeleider). De afstand l , waarover het vermogen in de mode afneemt met een factor $1/e^2$ noemt men de koppellengte. Als we het prisma een aantal malen l lang maken, zal vrijwel al het vermogen uit de film koppelen, we kunnen het meten door bijvoorbeeld een foto-diode op het prisma te lijmen.

De koppellengte l kunnen we instellen m.b.v. de dikte van de deklaag. Voor dunnere lagen is de golfgeleider erg lek en is l dus klein, voor dikkere lagen wordt l groter. Voor praktische waarden van l (in de orde van 0,5 mm) is de deklaag zo dik

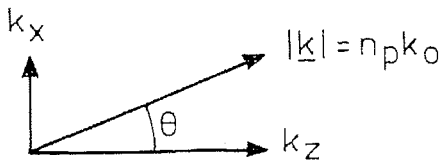


Fig. 9
De golfvector in het uitkoppelprisma.

dat het golfgeleidingsgedrag in afwezigheid van het prisma nauwelijks beïnvloed wordt door de eindige dikte. Voor een goede beheersing van de koppellengte is het erg belangrijk dat er geen luchtspleet tussen het prisma en de deklaag zit. Om dat te voorkomen brengen we tussen prisma en deklaag een immersie-olie aan met een brekingsindex die (ongeveer) gelijk is aan de prisma index.

Met deze opzet is een dempingsmeting erg eenvoudig: we verschuiven het uitkoppelprisma in de z-richting en registreren het uitgekoppelde vermogen als functie van z. Door de smerende eigenschappen van de immersieolie kan dit verschuiven soepel verlopen. Wel is een stabiele translatieopstelling van groot belang voor een goede reproduceerbaarheid. In onze experimentele opstelling halen we een reproduceerbaarheid van $\pm 0,2$ dB/cm.

Van de uitkoppelopstelling kunnen we een inkoppelopstelling maken door de voortplantingsrichting van het licht om te keren, de koppeling is namelijk reciprook. Dat wil zeggen dat we in principe een 100% rendement halen als we een bundel met een exponentieel profiel zoals getekend in fig. 8 (stippellijn) laten invallen. In de praktijk werken we niet met een exponentiële bundel, maar met een gewone gaussische laser-bundel (de gesloten lijn in fig. 8). De

breedte en de positie van de laserbundel moeten we dan zo kiezen, dat deze de gewenste exponentiële verdeling zoveel mogelijk overlapt. Bij een goede uitrichting is het rendement van deze inkoppeling in theorie 80%. In de praktijk hebben we waarden van ruim 50% gemeten. Meestal kiezen we de breedte van de laserbundel als uitgangspunt en passen we de koppellengte hierop aan, we komen dan op lengtes in de orde van 0,5 mm.

Uit de hoek tussen de laserbundel en het substraat waarbij de inkoppeling tot stand komt kunnen we via vergelijking (1) de effectieve brekingsindex berekenen, mits de prisma-index bekend is. Als we de opstelling van fig. 8 dus op een geijkte rotatietafel monteren dan kunnen we hiermee zowel de demping als de effectieve brekingsindex van een film meten.

Voor het inkoppelen in golfgeleiders moeten we de laserbundel lateraal focuseren, zodanig dat de bundelbreedte is aangepast aan de breedte van de golfgeleider. In het vlak van figuur 8 mag de bundel echter niet worden beïnvloed. We moeten dus focuseren met cilindrische lenzen.

De laterale convergentie of divergentie van een bundel wordt door het inkoppelen niet veranderd; als we boven op het substraat kijken dan gaan de contouren van de bundel knikloos door de inkoppelzone. Als we

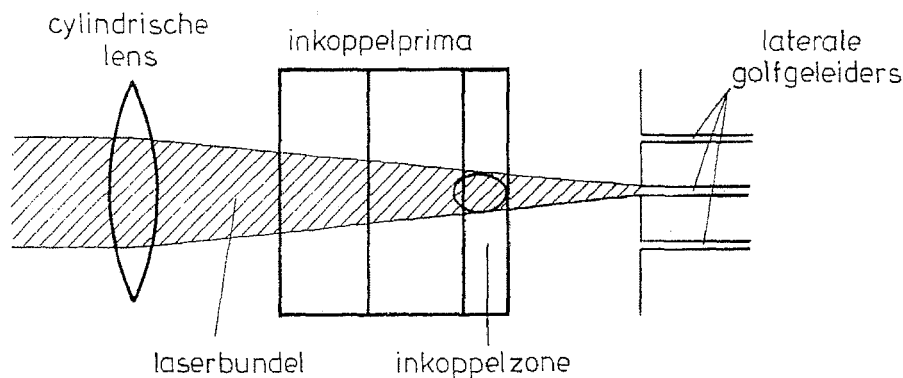


Fig. 10
Inkoppeling in een (laterale) golfgeleider.

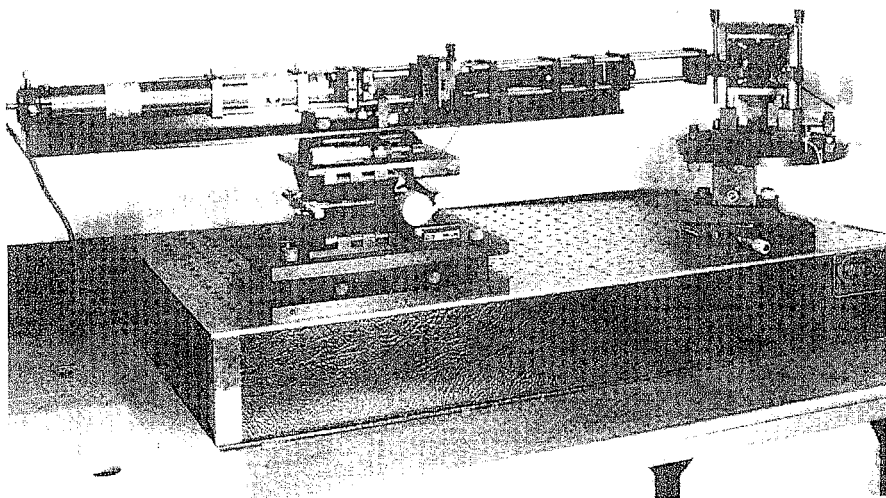


Fig. 11

Opstelling voor het meten van film- en golfgeleider-demping en effectieve brekingsindices. Rechts de prisma-inkoppel-opstelling, gemonteerd op een precisie-rotatietafel. Rechts de buislaser, gevolgd door een (uitklapbaar) cilindrisch lenzenstelsel voor laterale focusering.

dus een deel van de deklaag laten staan als inkoppelflap, dan kunnen we door het prisma heen focuseren op de kop van een golfgeleider, zoals aangegeven in figuur 10. De demping van de golfgeleiders kunnen we weer meten door het uitkoppelprisma over de golfgeleider te schuiven.

Ook inzet verliezen kunnen we met deze opstelling meten door parallel aan de component een referentiegolfgeleider op te nemen. Als we zorgen dat zowel de ingangs als de uitgangsgolfgeleiders minder dan de prismabreedte uit elkaar liggen, kunnen we door de ingaande bundel lateraal te verschuiven (zie fig. 10) achtereenvolgens beide lijnen aanstoten en de transmissie's vergelijken.

Figuur 11 geeft een plaatje van de meetopstelling van de vakgroep Microgolftchniek, die gebruikt wordt voor zowel de meting van demping en effectieve brekingsindex als inzet verliezen.

Slotopmerking

Een goede inleiding in het vakgebied van de geïntegreerde optica is te vinden in Hunsperger (4), en Tamir (5). Tamir (5) en Unger (6) geven een uitgebreide behandeling van de theorie van de golfgeleiding.

Literatuur

1. M.B.J. Diemeer, "Geïntegreerde Optica", dit nummer.
2. G.D. Khoe et.al., "Progress in Monomode Optical-Fiber Interconnection Devices", J. of Lightwave Techn., Vol. 2, No 3, June 1984.
3. P. van Zuylen, "Geïntegreerde Optica bij de TPD", dit nummer.
4. R.G. Hunsperger, "Integrated Optics: Theory and Technology", Berlin: Springer-Verlag, 1979.
5. H.G. Unger, "Planar Optical Waveguides and Fibres", Oxford: Clarendon Press. 1977