

# Unterwasserkörper mit einem hydrodynamischen Element zum senden und/oder empfangen eines Signals

**Citation for published version (APA):**

Johannsen, U., & Engel, R. (2018). Unterwasserkörper mit einem hydrodynamischen Element zum senden und/oder empfangen eines Signals. (Patent No. *DE102017109338*).  
[https://nl.espacenet.com/publicationDetails/biblio?II=0&ND=3&adjacent=true&locale=nl\\_NL&FT=D&date=2018108&CC=DE&NR=102017109338A1&KC=A1#](https://nl.espacenet.com/publicationDetails/biblio?II=0&ND=3&adjacent=true&locale=nl_NL&FT=D&date=2018108&CC=DE&NR=102017109338A1&KC=A1#)

**Document status and date:**

Gepubliceerd: 08/11/2018

**Document Version:**

Uitgevers PDF, ook bekend als Version of Record

**Please check the document version of this publication:**

- A submitted manuscript is the version of the article upon submission and before peer-review. There can be important differences between the submitted version and the official published version of record. People interested in the research are advised to contact the author for the final version of the publication, or visit the DOI to the publisher's website.
- The final author version and the galley proof are versions of the publication after peer review.
- The final published version features the final layout of the paper including the volume, issue and page numbers.

[Link to publication](#)

**General rights**

Copyright and moral rights for the publications made accessible in the public portal are retained by the authors and/or other copyright owners and it is a condition of accessing publications that users recognise and abide by the legal requirements associated with these rights.

- Users may download and print one copy of any publication from the public portal for the purpose of private study or research.
- You may not further distribute the material or use it for any profit-making activity or commercial gain
- You may freely distribute the URL identifying the publication in the public portal.

If the publication is distributed under the terms of Article 25fa of the Dutch Copyright Act, indicated by the "Taverne" license above, please follow below link for the End User Agreement:

[www.tue.nl/taverne](http://www.tue.nl/taverne)

**Take down policy**

If you believe that this document breaches copyright please contact us at:

[openaccess@tue.nl](mailto:openaccess@tue.nl)

providing details and we will investigate your claim.



(10) **DE 10 2017 109 338 A1** 2018.11.08

(12)

## Offenlegungsschrift

(21) Aktenzeichen: **10 2017 109 338.9**

(22) Anmeldetag: **02.05.2017**

(43) Offenlegungstag: **08.11.2018**

(51) Int Cl.: **H01Q 1/34 (2006.01)**

(71) Anmelder:

**ATLAS ELEKTRONIK GmbH, 28309 Bremen, DE**

(72) Erfinder:

**Engel, Robert, 28207 Bremen, DE; Johannsen,  
Ulf, 47638 Straelen, DE**

(56) Ermittelter Stand der Technik:

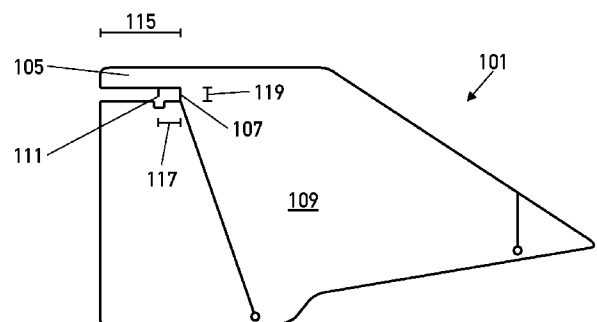
<b>WO</b>	<b>01/ 31 739</b>	<b>A1</b>
<b>CN</b>	<b>102 001 424</b>	<b>A</b>

Rechercheantrag gemäß § 43 PatG ist gestellt.

**Die folgenden Angaben sind den vom Anmelder eingereichten Unterlagen entnommen.**

(54) Bezeichnung: **UNTERWASSERKÖRPER MIT EINEM HYDRODYNAMISCHEN ELEMENT ZUM SENDEN UND/ ODER EMPFANGEN EINES SIGNALS**

(57) Zusammenfassung: Die Erfindung betrifft einen Unterwasserkörper mit einem hydrodynamischen Element zum Senden und/oder Empfangen eines Signals, wobei bei einem Betrieb im Wasser das hydrodynamische Element auf eine Laufeigenschaft, insbesondere auf eine Richtungsstabilität, des Unterwasserkörpers einwirkt, und das hydrodynamische Element eine Funkantenne ausbildet, wobei das hydrodynamische Element eine Antennenfläche, eine Kurzschlussverbindung zu einer Massefläche und eine Anspeiseleitung aufweist, sodass mittels des hydrodynamischen Elementes das Signal empfangbar und/oder sendbar ist.



## Beschreibung

**[0001]** Die Erfindung betrifft einen Unterwasserkörper mit einem hydrodynamischen Element zum Senden und/oder Empfangen eines Signals, wobei bei einem Betrieb im Wasser das hydrodynamische Element auf eine Laufeigenschaft, insbesondere auf eine Richtungsstabilität, des Wasserkörpers einwirkt.

**[0002]** Eine Antenne eines Unterwasserfahrzeuges muss üblicherweise oberhalb der Wasseroberfläche verbracht werden, um Signale zu empfangen und/oder zu senden. Das Ausbringen der Antenne in die Atmosphäre ist insbesondere erforderlich, wenn große Datenmengen ausgetauscht werden. Dazu sind ausfahrbare oder umklappbare Antennen bekannt, zu deren Benutzung sich das Unterwasserfahrzeug kurz unterhalb der Wasseroberfläche positionieren muss und anschließend die Antenne ausgefahren oder ausgeklappt wird, sodass diese sich zum Senden und/oder Empfangen oberhalb der Wasseroberfläche befindet.

**[0003]** Nachteilig bei ausfahrbaren oder ausklappbaren Antennen ist ihre hohe Wellen- und Windanfälligkeit. Diese haben gegenüber feststehenden Antennen den Nachteil einer höheren Komplexität durch bewegliche Teile und dadurch eine reduzierte Zuverlässigkeit. Zudem können insbesondere dünne ausfahrbare oder ausklappbare Antennen durch im Wasser und/oder auf der Wasseroberfläche treibende Gegenstände leicht beschädigt oder zerstört werden.

**[0004]** Aufgabe der Erfindung ist es, den Stand der Technik zu verbessern.

**[0005]** Gelöst wird die Aufgabe durch einen Unterwasserkörper mit einem hydrodynamischen Element zum Senden und/oder Empfangen eines Signals, wobei bei einem Betrieb im Wasser das hydrodynamische Element auf eine Laufeigenschaft, insbesondere auf eine Richtungsstabilität, des Unterwasserkörpers einwirkt, und das hydrodynamische Element eine Funkantenne ausbildet, wobei das hydrodynamische Element eine Antennenfläche, eine Kurzschlussverbindung zu einer Massefläche und eine Anspeiseleitung aufweist, sodass mittels des hydrodynamischen Elementes das Signal empfangbar und/oder sendbar ist.

**[0006]** Dadurch, dass das hydrodynamische Element die Funkantenne ausbildet, ist die Funkantenne besser für die umgebenden Strömungsbedingungen und Belastungen ausgestaltet. Somit wird die Betriebssicherheit und Standzeit der Antenne erhöht.

**[0007]** Es ist besonders vorteilhaft, dass das hydrodynamische Element sowohl zum Beeinflussen der Laufeigenschaft des Unterwasserkörpers als auch zum Senden und/oder Empfangen von Signalen ge-

nutzt wird. Somit können zwei Funktionen in einem Bauteil des Unterwasserkörpers vereint, eine kompakte Bauweise erzielt und Gewicht eingespart werden.

**[0008]** Zudem ist es nicht erforderlich, eine Antenne separat an einen Unterwasserkörper anzubringen.

**[0009]** Ein wesentlicher Gedanke der Erfindung beruht darauf, dass über ein hydrodynamisches Element sowohl ein Einwirken auf die Laufeigenschaft eines Unterwasserkörpers als auch das Senden und/oder Empfangen eines Signals erfolgt, wenn das hydrodynamische Element zumindest teilweise an die Wasseroberfläche gebracht wird.

**[0010]** Folgendes begriffliche sei erläutert.

**[0011]** Ein „Unterwasserkörper“ ist insbesondere ein Körper mit einem hydrodynamischen Element, welcher für den Einsatz unter Wasser eingerichtet ist. Bei einem Unterwasserkörper kann es sich um ein U-Boot, ein unbemanntes autonomes Unterwasserfahrzeug (AUV, autonomous unmanned vehicle), ein ferngesteuertes Unterwasserfahrzeug (ROV, remotely operated vehicle), einen Unterwasserroboter, Unterwassergleiter und/oder Unterwasserlaufkörper handeln. Ein Unterwasserkörper ist insbesondere auch eine Boje wie beispielsweise eine Nachrichten-, Tauch- und/oder Treibboje.

**[0012]** Ein „hydrodynamisches Element“ ist insbesondere ein Bauteil des Unterwasserkörpers, welches die Bewegung des Unterwasserkörpers und die dabei wirkenden Kräfte um den Unterwasserkörper beeinflusst. Bei einem hydrodynamischen Element kann es sich insbesondere um ein Ruder und/oder eine Finne handeln, wobei eine Finne vorteilhaft auf der Oberseite eines Unterwasserkörpers angeordnet ist.

**[0013]** Ein „Signal“ ist insbesondere eine ausgesandte oder empfangene elektromagnetische Welle, welche durch Modulierung und/oder Kodierung zur drahtlosen Übermittlung von Nachrichten und/oder Informationen dient. Bei einem Signal kann es sich insbesondere um ein Funksignal, ein GPS-Signal und/oder ein WLAN-Signal handeln.

**[0014]** Eine „Laufeigenschaft“ ist insbesondere eine Eigenschaft der Bewegung eines Unterwasserkörpers. Bei einer Laufeigenschaft kann es sich insbesondere um die Richtung der Fortbewegung eines Unterwasserkörpers und/oder um seine Lage im Wasser handeln. Beispielsweise kann ein Ruder aufgrund seiner Steuerwirkung die Richtung der Fortbewegung des Unterwasserkörpers beeinflussen, während eine Finne auf die Richtungsstabilität einwirkt.

**[0015]** Eine „Funkantenne“ ist insbesondere eine technische Vorrichtung zum Senden und Empfangen

gen elektromagnetischer Wellen. Bei einer Funkantenne handelt es sich insbesondere um eine offene Streifenleiterantenne mit einer flachen Bauform. Eine Funkantenne kann eine invertierte F-Antenne (auch PIF-Antenne, planar inverted F-shaped antenna, oder IFA-Antenne, inverted\_F antenna, genannt) sein, welche ein geometrisches F-förmiges Grundmuster aufweist. Die F-Form in einer Seitenansicht wird insbesondere als liegendes F aus der Anspeisung, einer seitlichen Kurzschlussverbindung zur Massefläche und einer oberen Antennenfläche gebildet. Bei einer Funkantenne kann es sich auch um einen Schlitzstrahler und/oder eine Schlitzantenne handeln. Die Hochfrequenzeigenschaften und die Resonanzfrequenz der Funkantenne werden insbesondere durch deren Geometrie und Anordnung der elektrischen Leiter sowie deren Abstand bestimmt. Insbesondere ist die Funkantenne für ein Frequenzband und/oder für mehrere Frequenzbänder verwendbar.

**[0016]** Die „Antennenfläche“ ist insbesondere die Fläche der Funkantenne, über welche das eigentliche Senden und/oder Empfangen eines Signals erfolgt. Eine Antennenfläche wird auch obere Antennenfläche einer invertierten F-Antenne genannt. Die Länge der Antennenfläche beträgt insbesondere ein Viertel der Wellenlänge der elektromagnetischen Wellen.

**[0017]** Eine „Massefläche“ ist insbesondere eine Fläche der Funkantenne, des hydrodynamischen Elementes und/oder eines anderen Bauteils des Unterwasserkörpers, welche ein Masse- und/oder Erdpotential aufweist. Die Breite der Massefläche ist insbesondere größer gleich der Länge der oberen Antennenfläche. Bei optimaler Bandbreite und Effizienz beträgt die Höhe der Massefläche insbesondere mindestens ein Viertel der Wellenlänge der elektromagnetischen Wellen. Bei einer Massefläche kann es sich um eine Metallplatte oder -körper oder um eine Kunststoffplatte oder -körper mit einem durchgezogenen Masseleiter und/oder weiteren durchgezogenen Leitern zur Spannungsversorgung der Funkantenne handeln.

**[0018]** Eine „Anspeisung“ ist insbesondere eine Leitung zum Zuführen einer Spannung und/oder Abgreifen eines Signals. Bei der Anspeisung der Funkantenne kann es sich insbesondere um ein Koaxialkabel handeln.

**[0019]** In einer weiteren Ausführungsform des Unterwasserkörpers ist das hydrodynamische Element eine Finne.

**[0020]** Somit ist das hydrodynamische Element als Finne am Heck und/oder auf der Oberseite des Unterwasserkörpers angebracht.

**[0021]** Folglich kann die Funkantenne durch einfaches Auftauchen des Unterwasserkörpers an die Wasseroberfläche gebracht werden, wobei durch die Höhe der Finne der Abstand des sich im Wasser befindenden Unterwasserkörpers zur Wasseroberfläche beim Senden und/oder Empfangen bestimmt wird.

**[0022]** Eine „Finne“ ist insbesondere ein flächiges, feststehendes Stabilisierungselement, welches zur Wahrung der Richtungsstabilität dient. Eine Finne kann insbesondere eine gebogene und/oder gerade Form in unterschiedlicher Höhe und/oder Breite aufweisen. Eine Finne kann im vorderen Bereich oder im hinteren Bereich (Heck) des Unterwasserkörpers angeordnet sein. Bei einer Finne kann es sich um eine Heck- oder um eine Seitenfinne handeln. Eine Finne kann insbesondere Metall und/oder Kunststoff wie Polyester, glasfaserverstärkten Kunststoff und/oder Kohlenstofffasern aufweisen.

**[0023]** Um eine optimale Lage auf Massepotential zu erzielen, weist das hydrodynamische Element die Massefläche der Funkantenne auf.

**[0024]** In einer weiteren Ausführungsform des Unterwasserkörpers weist das hydrodynamische Element als Sende- und/oder Empfangsantenne eine Frequenz im Bereich von 100MHz bis 300GHz auf.

**[0025]** Somit können über die Funkantenne GPS-, WLAN-, „Wireless LAN“ und/oder lizenzfreie Frequenzbänder sowie andere Funk-Signale empfangen und/oder gesendet werden.

**[0026]** Somit können GPS-Signale in einem Frequenzbereich von 900MHz bis 1.800MHz, WLAN-Signale in einem Frequenzbereich von 2.400MHz bis 5.725MHz und Funk-Signale in einem Frequenzbereich von 0,2GHz bis 300GHz gesendet und/oder empfangen werden.

**[0027]** Prinzipiell kann die Funkantenne derart ausgeführt sein, dass diese eine Frequenz und/oder ein Frequenzband in einem gesamten Frequenzbereich von 3Hz bis 300GHz sendet und/oder empfängt.

**[0028]** Um zusätzliche Resonanzfrequenzen zu erreichen, weist die Antennenfläche einen U-förmigen Schlitz und/oder einen L-förmigen Schlitz auf.

**[0029]** Die zusätzliche L- und/oder U-Form weisen zwei oder mehrere Anspeisepunkte und eine gemeinsame Schirmung auf das Massepotential auf.

**[0030]** In einer weiteren Ausführungsform des Unterwasserkörpers weist das hydrodynamische Element eine weitere Kurzschlussverbindung auf.

**[0031]** Somit können die Resonanzfrequenzen auch durch Verändern oder Einbringen elektrischer Kapazitäten oder Induktivitäten angepasst werden.

**[0032]** Um die Funkantenne vor mechanischen Belastungen und/oder Strömungsbelastungen zu schützen sowie um ein homogen geformtes hydrodynamisches Element zu erhalten, ist oder sind ein Freiraum zwischen der Massefläche und der Antennenfläche und/oder der U-förmige Schlitz und/oder der L-förmige Schlitz mit einem Vergussmaterial vergossen.

**[0033]** Zudem kann dadurch die Funkantenne vor Korrosion durch Meerwasser geschützt werden und die durch das hydrodynamische Element beeinflusste Laufeigenschaft des Unterwasserkörpers wird nicht verändert.

**[0034]** Ein „Vergussmaterial“ ist insbesondere ein nichtleitendes Kunststoffmaterial, mit welchem der Freiraum zwischen der Massefläche und der Antennenfläche und/oder der L- und/oder U-förmigen Schlitz vergossen werden. Bei einem Vergussmaterial kann es sich insbesondere um ein Kunstharz handeln, welches flüssig zum Endprodukt verarbeitet wird und als dieses oder dessen Bestandteile erstarrt. Insbesondere kann mit dem Vergussmaterial eine vorgegebene Form gegossen werden. Es ist vorteilhaft, wenn mit dem Vergussmaterial insbesondere die gewünschte Form des hydrodynamischen Elementes gegossen wird. Das Vergussmaterial dient insbesondere dem Umhüllen und Schutz, der elektrischen Isolation sowie der Fixierung von Teilen der Funkantenne. Selbstverständlich kann auch die gesamte Funkantenne und/oder das hydrodynamische Element in eine Form gegossen werden.

**[0035]** Ein „Freiraum“ ist insbesondere ein Raum, welcher sich zwischen der oberen Antennenfläche und der Massefläche ausbildet. Der Freiraum ist insbesondere kleiner gleich der Höhe der Funkantenne. Der Freiraum bedeutet nicht zwingend, dass dieser Raum frei, also mit Luft oder Wasser gefüllt, sein muss, sondern im Freiraum kann sich beispielsweise auch die Leiterplatte des elektronischen Gerätes einer invertierten F-förmigen Antenne befinden, welche insbesondere vergossen ist.

**[0036]** In einer weiteren Ausführungsform ist der Unterwasserkörper derart eingerichtet, dass zum Senden und/oder Empfangen eines Signals die Antennenfläche des hydrodynamischen Elementes oberhalb einer Wasseroberfläche ausbringbar ist.

**[0037]** Das Ausbringen der Antennenfläche oberhalb einer Wasseroberfläche kann beispielsweise durch eine entsprechende Höhe der Funkantenne und/oder des hydrodynamischen Elementes erreicht werden, sodass sich der Unterwasserkörper unterhalb der Wasseroberfläche im Wasser befindet und

die obere Antennenfläche an der Spitze des hydrodynamischen Elementes in der umgebenden Luft oberhalb der Wasseroberfläche positioniert ist.

**[0038]** Die „Wasseroberfläche“ ist insbesondere die Grenzfläche zwischen Wasser und Luft.

**[0039]** Um eine optimale Positionierung der oberen Antennenfläche und/oder der Funkantenne zu erzielen, weist der Unterwasserkörper eine Verstelleinrichtung des hydrodynamischen Elementes auf.

**[0040]** Eine „Verstelleinrichtung“ ist insbesondere eine Einrichtung mit der die Position der oberen Antennenfläche und/oder der gesamten Funkantenne eingestellt wird. Bei einer Verstelleinrichtung handelt es sich insbesondere um eine Höhen- und/oder Neigungsverstelleinrichtung. Eine Verstelleinrichtung besteht beispielsweise aus teleskopierbaren und/oder rotierbaren ein- und/oder ausklappbaren Segmenten.

**[0041]** Im Weiteren wird die Erfindung anhand von Ausführungsbeispielen näher erläutert. Es zeigen

**Fig. 1** eine stark schematische Schnittdarstellung einer Finne mit einer invertierten F-förmigen Antenne, und

**Fig. 2** eine stark schematische Schnittdarstellung eines autonomen unbemannten Unterwasserfahrzeuges mit der invertierten F-förmigen Antenne.

**[0042]** Eine Finne **101** weist eine Massefläche **109** auf. An ihrer Oberseite ist die Finne **101** als obere Antennenfläche **105** ausgebildet. Die obere Antennenfläche **105** weist eine Länge von 43mm auf. Eine Höhe der Antenne **119** als Abstand von einer unteren Seite der oberen Antennenfläche **105** zur darunterliegenden Massefläche **109** beträgt 6mm. Die obere Antennenfläche **105** und die Massefläche **109** sind über eine Kurzschlussverbindung **107** verbunden. Von der Kurzschlussverbindung **107** befindet sich in einem Abstand **117** von 10,43mm eine Anspeiseleitung **111**, welche von der Massefläche **109** zur oberen Antennenfläche **105** geführt ist. Nicht gezeigte Abgriffe für Innen- und Außenleiter eines Koaxialkabels sind an der Anspeiseleitung **111** und einer darunterliegenden Einbuchtung angebracht. Auf einer der Kurzschlussverbindung **107** gegenüberliegenden Seite sind die obere Antennenfläche **105** und die darunterliegende Massefläche **109** frei von einer Verbindung, wobei ein entsprechender Freiraum in der Höhe **119** der Antenne mit Kunstharz ausgegossen ist.

**[0043]** Ein autonomes unbemanntes Unterwasserfahrzeug **120** weist die Finne **101** mit der invertierten F-förmigen Antenne **103** und einen Propeller **125** auf. Mittels des Propellers **125** bewegt sich das autonome unbemannte Unterwasserfahrzeug **120** im Was-

ser **121**, wobei die Finne **101** richtungsstabilisierend wirkt.

**[0044]** Das autonome unbemannte Unterwasserfahrzeug **120** fährt mittels seines Propellers **125** in die Nähe der Wasseroberfläche **123**, wodurch die obere Spitze der Finne **101** mit der invertierten F-förmigen Antenne **103** oberhalb der Wasseroberfläche **123** in die Luft ausgebracht wird. Mittels der invertierten F-förmigen Antenne **106** wird ein Funksignal mit einer Frequenz von 1,6GHz an eine nicht gezeigte weit entfernt liegende Plattform übermittelt, wobei die Antenne ebenfalls Signale mit Steuerungsbefehlen von der Plattform empfängt.

**[0045]** Somit wird ein autonomes unbemanntes Unterwasserfahrzeug bereitgestellt, bei dem die Finne sowohl zur Richtungsstabilisierung bei der Fortbewegung unter Wasser als auch für das Übertragen von Signalen genutzt wird, ohne das dafür zwei separate Bauteile des autonomen Unterwasserfahrzeuges notwendig sind. Dadurch, dass die invertierte F-förmige Antenne in der Spitze der Finne integriert ist, ist diese vor mechanischen Belastungen geschützt und wird in einfacher Weise in eine Position oberhalb der Wasseroberfläche gebracht.

#### Bezugszeichenliste

<b>101</b>	Finne
<b>103</b>	invertierte F-förmige Antenne
<b>105</b>	obere Antennenfläche
<b>107</b>	Kurzschlussverbindung
<b>109</b>	Massefläche
<b>111</b>	Anspeiseleitung
<b>115</b>	Länge der oberen Antennenfläche
<b>117</b>	Abstand von Anspeiseleitung zu Kurzschlussverbindung
<b>119</b>	Höhe der Antenne
<b>120</b>	Autonomes unbemanntes Unterwasserfahrzeug
<b>121</b>	Wasser
<b>123</b>	Wasseroberfläche
<b>125</b>	Propeller

#### Patentansprüche

1. Unterwasserkörper (120) mit einem hydrodynamischen Element (101) zum Senden und/oder Empfangen eines Signals, wobei bei einem Betrieb im Wasser (121) das hydrodynamische Element auf eine Laufeigenschaft, insbesondere auf eine Richtungsstabilität, des Unterwasserkörpers einwirkt, **dadurch gekennzeichnet**, dass das hydrodynamische

Element eine Funkantenne (103) ausbildet, wobei das hydrodynamische Element eine Antennenfläche (105), eine Kurzschlussverbindung (107) zu einer Massefläche (109) und eine Anspeiseleitung (111) aufweist, sodass mittels des hydrodynamischen Elementes das Signal empfangbar und/oder sendbar ist.

2. Unterwasserkörper nach Anspruch 1, **dadurch gekennzeichnet**, dass das hydrodynamische Element eine Finne (101) ist.

3. Unterwasserkörper nach einem der vorherigen Ansprüche, **dadurch gekennzeichnet**, dass das hydrodynamische Element die Massefläche der Funkantenne aufweist.

4. Unterwasserkörper nach einem der vorherigen Ansprüche, **dadurch gekennzeichnet**, dass das hydrodynamische Element als Sende- und/oder Empfangsantenne eine Frequenz im Bereich von 100 MHz bis 300GHz aufweist.

5. Unterwasserkörper nach einem der vorherigen Ansprüche, **dadurch gekennzeichnet**, dass die Antennenfläche einen U-förmigen Schlitz und/oder einen L-förmigen Schlitz aufweist.

6. Unterwasserkörper nach einem der vorherigen Ansprüche, **dadurch gekennzeichnet**, dass das hydrodynamische Element eine weitere Kurzschlussverbindung aufweist.

7. Unterwasserkörper nach einem der vorherigen Ansprüche, **dadurch gekennzeichnet**, dass ein Freiraum zwischen der Massefläche und der Antennenfläche und/oder der U-förmige Schlitz und/oder der L-förmige Schlitz mit einem Vergussmaterial vergossen ist oder sind.

8. Unterwasserkörper nach einem der vorherigen Ansprüche, **dadurch gekennzeichnet**, dass der Unterwasserkörper derart eingerichtet ist, dass zum Senden und/oder Empfangen eines Signals die Antennenfläche des hydrodynamischen Elementes oberhalb einer Wasseroberfläche ausbringbar ist.

9. Unterwasserkörper nach Anspruch 8, **dadurch gekennzeichnet**, dass der Unterwasserkörper eine Verstelleinrichtung des hydrodynamischen Elementes aufweist.

Es folgt eine Seite Zeichnungen

Anhängende Zeichnungen

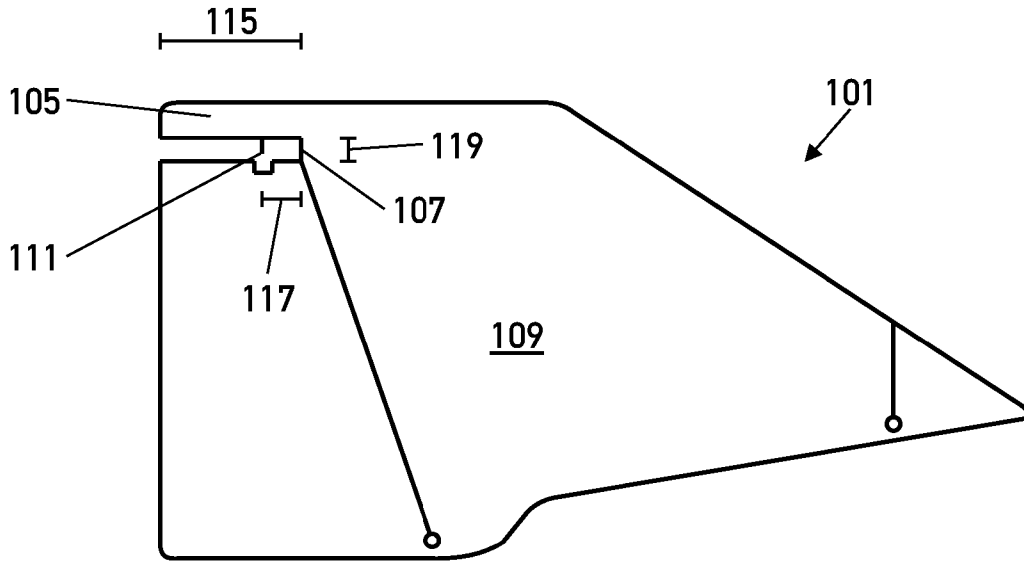


Fig. 1

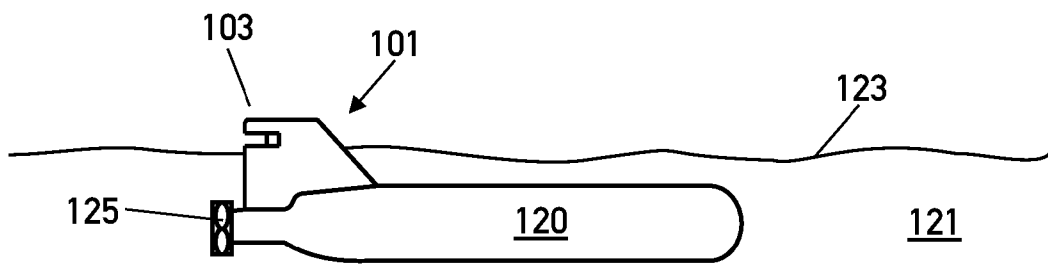


Fig. 2