

Wij werken met letters

Citation for published version (APA):

Meiden, van der, W. (1971). *Wij werken met letters*. Technische Hogeschool Eindhoven.

Document status and date:

Gepubliceerd: 01/01/1971

Document Version:

Uitgevers PDF, ook bekend als Version of Record

Please check the document version of this publication:

- A submitted manuscript is the version of the article upon submission and before peer-review. There can be important differences between the submitted version and the official published version of record. People interested in the research are advised to contact the author for the final version of the publication, or visit the DOI to the publisher's website.
- The final author version and the galley proof are versions of the publication after peer review.
- The final published version features the final layout of the paper including the volume, issue and page numbers.

[Link to publication](#)

General rights

Copyright and moral rights for the publications made accessible in the public portal are retained by the authors and/or other copyright owners and it is a condition of accessing publications that users recognise and abide by the legal requirements associated with these rights.

- Users may download and print one copy of any publication from the public portal for the purpose of private study or research.
- You may not further distribute the material or use it for any profit-making activity or commercial gain
- You may freely distribute the URL identifying the publication in the public portal.

If the publication is distributed under the terms of Article 25fa of the Dutch Copyright Act, indicated by the "Taverne" license above, please follow below link for the End User Agreement:

www.tue.nl/taverne

Take down policy

If you believe that this document breaches copyright please contact us at:

openaccess@tue.nl

providing details and we will investigate your claim.

Wij werken met letters

Openbare les
gegeven bij de aanvaarding van het ambt van lector in de wiskunde
aan de Technische Hogeschool te Eindhoven op vrijdag 5 november 1971
door

Dr. W. van der Meiden

Erratum

Het onderschrift van figuur 6 moet luiden:

6. Dürer (plm. 1530)

*I still recall the definition of algebra
given by my high school teacher when
I took my first course in the subject.
'It is like arithmetic', she said,
'but we work with letters instead of
numbers'.*

Leon Henkin¹

Geachte aanwezigen,

het woord wiskunde verraaft over de betekenis ervan al direct twee aspecten: het gaat om een kunde, een vaardigheid, en wel een kunde in weten: wiskundigen zijn (althans beroepshalve) bezig zeker te weten. Dat is wis en zeker.

Het is misschien niet overbodig om te zeggen dat wiskundigen noch afzonderlijk, noch gezamenlijk alles weten.

Nu zijn van de overige menselijke handelingen talrijke gericht op kennis vergaren of kunde verwerven en vele daarvan zijn verzameld onder de naam 'wetenschap'. Wetenschap is iets anders dan wiskunde: een wiskundige die geen zorgelijk karakter heeft, gelooft dat er natuurlijke getallen zijn, een, twee, drie, enzovoort² en daarna is de wiskunde een kwestie van kennis, intuïtie, gezond verstand, goede smaak en, in moeilijke gevallen, bovendien van raffinement³; een wiskundige met een zorgelijk karakter daarentegen gaat zich afvragen wat hij moet geloven en gelooft op den duur niets meer, hij is dan filosoof geworden.

In de wetenschap ligt dat geheel anders; er zijn daar beweringen in twee soorten. De eerste soort omvat waarnemingsrapporten, de tweede soort omvat beweringen die naar aanleiding van deze rapporten worden opgesteld, een speculatief karakter dragen en hypothesen worden genoemd; van ieder van deze beweringen dient te worden vastgesteld of je erin zult geloven, waarom je dat zou doen en, zo ja, hoelang je dat zult doen.

Van hypothesen is met zekerheid maar weinig te zeggen; sommige zijn vergeten omdat de intellectuele mode zich wijzigde, andere zijn onjuist gebleken; dit laatste is volgens sommige auteurs het beste wat er van hypothesen te zeggen valt. Het beroep dat het woord 'wetenschap' op weten doet is dus niet vrij van de mogelijkheid tot enig misverstand, en daarvan wordt helaas niet zelden misbruik gemaakt.

Wiskundige beweringen zijn door een diepe kloof van de hypothesen gescheiden: ze worden altijd bewezen en heten stellingen. Natuurlijk moet voor die zekerheid van de bewijzen een prijs worden betaald. De prijs bestaat daaruit dat wiskunde zich wel met de natuurlijke verschijnselen inlaat, maar er zich niet over uitlaat. De natuurlijke verschijnselen worden vertaald in letters, en we werken met die letters; we voegen die letters bijeen tot formules en berekeningen. De, geletterde, wetenschap herkent in die formules en berekeningen de samenhang tussen wat ze waarneemt en haar hypothesen.

Want hoewel de kloof tussen wetenschap en wiskunde diep is, is ze niet overal even breed, niet breed genoeg althans om te verhinderen dat allerlei betrekkingen tussen wiskundigen en niet-wiskundigen bestaan.

Om te beginnen zijn er vriendschapsbanden uit de oertijd toen de kloof minder diep was en de wiskunde nog opgroeide samen met de ambachten waarvan verscheidene later wetenschap werden; en ook werken sommige wiskundigen vanuit uitstekende posities samen in co-producties met wetenschapsbeoefenaren zoals wij nu bijvoorbeeld bij de rekenautomaten zien; wij vergeten ook niet dat er mannen zijn die met één been aan de ene, met het andere been aan de andere kant

van de kloof staan, grote mannen; en, tenslotte, bestaat er een levendige wisselwerking over en weer. Er blijven namelijk nogal wat hypothesen overeind staan doordat ze van wiskundige steunberen voorzien zijn en daardoor aan geloofwaardigheid winnen; we zullen zulke hypothesen gemakshalve gewapende hypothesen noemen. In sommige wetenschappen bestaat dientengevolge een grote behoefte aan en belangstelling voor wiskunde. Deze wetenschappen noemt men vaak exacte wetenschappen en daar is men dan gewend om de wiskunde een hulpwetenschap te noemen.

Bovendien treden gewapende hypothesen op hun beurt vaak weer op als steunpilaar voor derden, zodat het kan voorkomen dat tussen de wiskunde enerzijds en een wetenschap anderzijds zowel directe als gecompliceerde indirecte verhoudingen bestaan, bepaald door het wetenschappelijk karakter van de wetenschap en gericht op verwerving van wiskundige betrouwbaarheid.

Behalve deze binding met de exacte wetenschappen zijn er nog contacten die niet berusten op belangstelling voor methoden, maar op consumptie van wiskundige resultaten, al of niet inclusief een zekere, en dan vaak onvolledige conceptuele achtergrond. In zulke omstandigheden wordt door betrokkenen de wiskunde meestal een hulpmiddel genoemd.

De handel met onze connecties is allerminst eenzijdig. Zowel door onze oude vrienden als door de co-producenten en de grote mannen worden in de wiskunde vragen geïmporteerd waar de overige wiskundigen wellicht nooit opgekomen zouden zijn.

Export vindt veelal eveneens bij deze overspanningen plaats, maar bovenal door het onderwijs, waar enorme hoeveelheden wiskunde worden uitgeklaard.

Allerlei onderwijsinstituten zijn dan ook langs de kloof gegroeid en dreigen haar soms te overwoekeren; in één daarvan bevinden we ons, een technische hogeschool.

Het besluit tot oprichting van de technische hogeschool is genomen op 9 brumaire 3 (in onze tijdrekening is dat 30 oktober 1794) in Parijs onder omstandigheden die ik summier zal vermelden door het noemen van een drietal namen.

Allereerst is daar Condorcet, wiskundige, pedagoo, lid en later ook secretaris van de Franse Academie, medewerker van de Encyclopaedie, politicus, mede-oprichter van de Moniteur, die in februari 1792 een discussienota tot regeling van het onderwijs aan de Nationale Vergadering heeft aangeboden; hij verdient hier genoemd te worden, want hij beval, meer nog als pedagoo dan als wiskundige uitblinkend⁴, onderwijs in wiskunde voor op één na alle schooltypen aan.

Vervolgens Carnot, eveneens wiskundige, maar beter bekend als lid van het comité voor het openbare welzijn dat tijdelijk de lakens heeft uitgedeeld; hij lijkt verantwoordelijk voor twee omstandigheden.

Om vrijheid, gelijkheid en broederschap te verdedigen tegen Engelsen, Hollanders en Oostenrijkers behoeft het leger onderlegde officieren; om onderwijs mogelijk te maken behoeft het land verlost te worden van de jacobijnse terreur waaraan onder

anderen Condorcet inmiddels bezweken is; Carnot organiseert beide, het leger⁵ en de val van Robespierre⁶.

Tenslotte noem ik dan Monge, die directeur van de nieuwe school wordt en die in dit driemanschap het onderwijs representeert; hem door Carlyle een gewezen steenhouwer te horen noemen⁷ klinkt onvriendelijk, maar herinnert ons aan oude vrienden, de bouwkundigen.

Het is geen wonder dat bouwkundigen onze vrienden zijn, want 'onder de kunsten en wetenschappen is de bouwkunde een der uitgestrektste en moeilijkste en het is daarom dat degene die zich tot haar beoefening bepaalt en er zich in tracht bekwaam te maken, géén wetenschap moet verzuimen die hem vernuft inboezemt, hem verstand, goede smaak en nauwkeurigheid geeft omtrent al hetgeen maar enige betrekking tot de gebouwen heeft.

De uitgestrektheid ervan wordt gemarkeerd door de tekenkunde, meetkunde, rekenkunde, tuigwerkkunde, steenhouwkunde, perspectief of doorzichtkunde, het landmeten en de waterbouwkunde.

In het bijzonder heeft een bouwmeester de tekenkunde nodig, zijnde het middel waardoor hij zijn verheven denkbeelden en al de zwier en schoonheid die hij aan zijn werk begeert te kennen moet geven, hetzij in het geheel of in de bijzondere delen.

De meetkunde is voor hem allernoodzakelijkst om zekere en onweerspreekbare gronden te hebben waarop hij in het beoefenen van de kunst kan vertrouwen. Hij kan de rekenkunde niet missen, moet haar volkomen machtig zijn om bestekken en berekeningen te maken waarmee hij kan aantonen hoeveel materiaal, geld en tijd voor de bouw zal worden vereist.

Hij moet vooral in de steenhouwkunde ervaren zijn om bogen, poorten, trappen, gewelven en alle bouwkundige, in de lucht op te richten en uit het lood staande voorwerpen, goed te ordineren.

De perspectief of doorzichtkunde is hem zeer nuttig, om door een enkele tekening de uitwerking van een geheel gebouw te doen zien wanneer het opgericht zal zijn. En welk een voorrecht zal hij niet genieten van de werktuigkundige wetenschappen, omdat deze hem dienen om de werktuigen die tot het bouwen nodig zijn te kunnen ordineren.

De kennis van het landmeten en de waterbouwkunde zullen hem dienen tot de bestiering van het water.

Maar boven dit alles is een goede smaak het noodzakelijkste vereiste van een bouwmeester en die is niet te bekomen dan door zich in de tekenkunst ervaren te maken⁸.

Allereerst iets over die tekenkunst. Die kwam bij bouwkundigen al voor omstreeks het jaar 0, want toen al maakte Vitruvius tekeningen van de plattegrond en het aanzicht van gebouwen (fig. 1). Omstreeks 1400 wordt daar door beeldhouwers en architecten de perspectief als een derde manier van bekijken aan toegevoegd (fig. 2). Maar deze tekeningen misten nog een meetkundige achtergrond zodat weliswaar de opdrachtgevers over het bouwwerk geïnformeerd kunnen worden, maar voor de problemen van de uitvoerders betreffende bogen, poorten, trappen,

gewelven en andere niet te lood staande voorwerpen biedt de tekenkunst geen oplossing; het bouwen van gewelven en het daartoe houwen en kloven van stenen blijft een kunst die men zich al doende op de werkplaats moet eigen maken.

Tussen deze steenhouwers ontmoeten we in 1628 bij La Rochelle de bouwkundig ingenieur Desargues, die daar werkzaam is in een soortgelijke positie als Leeghwater te onzent bij 's-Hertogenbosch: opzichter der forten van de belegeraars. De moeilijkheden van zijn beroep zitten hem hoog en hij publiceert enige jaren later dan ook een 'universele methode om in de bouwkunde stenen te kloven'; in zijn vrije tijd is hij wiskundige: het kloven van steen levert breukvlakken en randkrommen waarvan de vormen tot meetkundige beschouwingen leiden.

Als meetkundige doet hij twee vondsten. De eerste is de naar hem genoemde stelling (fig.3): Wanneer men twee driehoeken ABC en A'B'C' zó tekent dat de lijnen AA', BB' en CC' door één punt, S, gaan dan liggen de snijpunten (AB, A'B'), (BC, B'C'), (CA, C'A') als ze bestaan op een rechte, ℓ . De tweede vondst betreft het hinderlijke bijvoegsel 'als ze bestaan' bij snijpunten. Desargues verrijkt de meetkunde met de toepassing van het denkbeeld 'oneindig ver punt', te gebruiken als lijnen evenwijdig zijn. Zijn stelling kan daar wel tegen:

Wanneer men twee driehoeken ABC en A'B'C' zó tekent dat de lijnen AA', BB' en CC' door één punt gaan, een gewoon punt of een oneindig ver gelegen punt, dat doet er niet toe (fig. 4), dan liggen de snijpunten (AB, A'B'), (BC, B'C'), (CA, C'A'), gewoon of oneindig ver, dat doet er niet toe (fig. 5), op een rechte. Nu is het intrigerende dat deze zogenaamde configuratie van Desargues samen met het oneindig verre punt pas honderdvijftig jaar later herkend werd als de meetkundige sleutel tot het bouwkundig vraagstuk van gewelven en andere niet te lood gestelde voorwerpen.

Waarom heeft hij dat zelf niet gezien? Ik denk dat zijn distantie tot het probleem nog te klein was waardoor het te specifiek, te houterig en te versteend bleef; zijn tafereel was dat van de perspectief waar je met de neus te dicht bij zit om uit de details de wiskundige samenhang te extraheren, hetgeen bij houtsnedden van Dürer zo duidelijk is te zien (fig. 6).

Pas honderd jaar later nemen we waar dat de bouwkundige zijn afstand tot het tafereel gaat vergroten, en wel in de vestingbouwkunde; daar bekijkt men de omgeving vanaf een verhoging, de kavalier, binnen de vesting; en de tekening die dan ontstaat, kavalierperspectief, geeft al wat meer ruimte (fig. 7).

De definitieve stappen worden genomen in de kartografie waar men tekent vanuit een onbereikbaar ver, bijna denkbeeldig punt, bijvoorbeeld het middelpunt van de aarde, voldoende ver om voor het verre punt van Desargues te kunnen doorgaan. En in die kaarten geeft men dan bovendien op de militaire school te Mézrières, in het heuvelachtige Frans-Nederlandse grensgebied, de heuvelachtigheid nog aan door contouren te tekenen, zoals dat nu bijvoorbeeld nog bij weerkaarten gebeurt (fig. 8). Wanneer in 1765 Monge zijn carrière te Mézrières aanvangt als kartograaf en landmeter kan hij, hoewel beladen met meetlinten en piketten, het landschap bekijken vanuit Desargues' standpunt; en dan herkent hij het schootvrije vlak, een lastig militair attribuut van een vesting, als het raakvlak aan een oppervlak, te

construeren door een raaklijn aan een kromme te tekenen (fig. 9). Het kartografisch bovenaanzicht en het kartografisch zijaanzicht liggen nu passend bij elkaar in één tekening, een configuratie van Desargues.

Deze configuratie verklaart de tekentechniek die als beschrijvende meetkunde door Monge op de Technische Hogeschool is ingevoerd, er honderd jaar lang het centrale onderwerp in het wiskunde-onderwijs is geweest ⁹, en daarna nog tientallen jaren het gezichtsveld van studenten verruimd heeft door voor praktische problemen, zij het, achteraf toegegeven, van voor ons niet meer zo erg diepzinnige aard, meetkundige oplossingen te bieden. Ze is op de T.H. nog maar kort geleden afgeschaft, maar de herinnering eraan roept bij veel ingenieurs en sommige wiskundigen nog altijd gevoelens van nostalgie op.

De bouwkundigen bleven na Monge's extractie enigszins verdeeld achter; sommige volgden hem en zijn bij ons bekend geworden als civiele ingenieurs, andere verkozen het perspectief van de romantische architectuur. De betrekkingen tussen bouw- en wiskundigen hebben onder die verdeeldheid wel wat te lijden gehad. Sedert het begin van deze eeuw zijn de architecten weer wat bijgedraaid, aangevoerd door het woord van hun Franse voorganger Tony Garnier: 'Alleen de waarheid is mooi; en in de bouwkunde ontstaat waarheid door met bekend materiaal aan bekende eisen te voldoen door berekeningen'¹⁰.

Een van de jongste aanhangers van deze opvatting is Christopher Alexander; hij vergelijkt bouwkunde en wiskunde in de volgende uitspraak: 'De modellen van de wiskunde zijn uiteraard abstract, die van de bouwkunde concreet en menselijk. Maar dit verschil is niet wezenlijk. De beslissende kwaliteit van modellen is gelegen in hun organisatie, en vanuit dit gezichtspunt noemen we ze vormen. Onze ontvankelijkheid voor wiskundige formules kon alleen ontwikkeld worden uit ons oog voor bewijzen. Ik geloof' (zegt hij) 'dat ons gevoel voor vorm in de architectuur nooit een vergelijkbare graad van ontwikkeling zal bereiken tenzij we ook leren een vergelijkbaar oog te krijgen voor ontwerpen'¹¹.

Waar de kloof tussen wiskunde en wetenschap het minst breed is, bevinden zich onze naaste burens, de natuurkundigen. Zij hebben veel grote mannen voortgebracht, en met natuurkundigen hebben wij dan ook vaak samengewerkt.

Maar deze samenwerking verschilt in wiskundig karakter sterk van de betrekkingen met de bouwkundigen met wier hulp wij in de meetkunde zo ver gevorderd zijn. Descartes, tijdgenoot en goede bekende van Desargues, beschrijft nog in zijn 'Gesprekken over de methode om te redeneren en de waarheid in de wetenschap te zoeken' de wiskunde als een bezigheid voor nieuwsgierigen én een hulpmiddel voor bouwkundigen en hij betreurt dat op haar vaste grondslagen met een zo zekere en overtuigende bewijsvoering niet verhevener gebouwen zijn opgericht. Die grondslagen en die zekerheid zijn de euclidische axioma's en de meetkundige bewijsvoering.

Om de meetkunde toe te passen op natuurkundige vraagstukken blijken evenwel al in datzelfde tijdsbestek manipulaties te moeten worden verricht die tot veel verwarring en discussie aanleiding geven: men begint te spreken over oneindig kleine lijnstukken en driehoeken, die bij de bepaling van raaklijnen en oppervlakten nodig zijn.

In de tijd tussen Descartes en de oprichting van de Parijse hogeschool, ongeveer honderdvijftig jaar, zal de bewijsvoerende en zekerheid verschaffende rol aan de meetkunde langzamerhand ontnomen worden en overgaan naar de van oneindig kleine getallen voorziene algebra; bewijskracht bestaat dan niet meer uit aanschouwing maar uit berekening; de wiskunde wordt gearitmetiseerd. Deze aritmetisering loopt heel lang samen met de ontwikkeling van de natuurkunde, die bij Descartes en zijn tijdgenoten aanvangt.

Een voorbeeld daarvan vinden we in de muziekleer. In de oudheid behoorde deze tot de wiskunde, maar het ontwakend empirisme wierp er zich in 1637 op in de persoon van pater Mersenne, een vriend van Descartes. In zijn boek 'Universele harmonie' komen de volgende waarnemingsrapporten voor:

Als een gespannen snaar wordt aangeslagen, zodat ze geluid voortbrengt, dan is dat geluid opgebouwd uit afzonderlijke tonen. De tonen worden bepaald door trillingsgetallen die groter zijn (zodat de tonen hoger zijn) naarmate de snaar lichter van gewicht en strakker gespannen is; maar onafhankelijk van het gewicht en de spanning geldt voor alle snaren: de trillingsgetallen der afzonderlijke tonen verhouden zich als de natuurlijke getallen, een, twee, drie, enzovoort.

Om zo'n verschijnsel te verklaren zijn twee dingen nodig: een natuurwet (dat is een zwaargewapende hypothese) van waaruit, en een calculus waarmee de verklaring geschiedt. De natuurwet kwam vijftig jaar later: Newton bedacht dat

$$K = ma,$$

maar met de calculus gaat het aanzienlijk minder vlot. De differentiaal- en integraalrekening zoals wij die nu kennen, is een uiterst elegante compositie, zo omvangrijk dat veel wiskundigen haar niet eens meer kunnen overzien, zo populair dat men er op de middelbare school al kennis van neemt. Maar ze is ontstaan uit die zojuist genoemde oneindig kleine driehoeken, samengesteld uit fragmenten die in de loop van driehonderd jaar bij elkaar geschraapt zijn door een lange rij van overwegend uiterst begaafde mensen, gepolijst door een even langdurige onderwijservaring. Newton is zelf een van de eersten én een van de grootsten uit die rij en zijn bijdrage aan de calculus is al voldoende om zijn hypothese tot natuurwet te wapenen, want de hypothese en de calculus verklaren samen de bewegingen van de zon en de planeten.

Maar als de aandacht van Johan Bernoulli in 1727 door de trillende snaar wordt getrokken is de calculus toch nog niet voldoende verfijnd om de harmonie van Mersenne te verklaren.

Dat spreekt vanzelf, want ¹² de bewegingsvergelijking luidt in onze terminologie:

$$a^2 u_{xx} = u_{tt}$$

en het begrip partiële afgeleide zal pas in 1734 door Euler en deze partiële differentiaalvergelijking in 1748 door d'Alembert worden uitgevonden.

Toch verdient ook de bemoeienis van deze Bernoulli onze belangstelling, om twee redenen: hij merkt op dat de gedaante van de snaar tijdens de beweging op ieder ogenblik sinusvormig moet zijn als men veronderstelt dat alle deeltjes van de snaar gelijktijdig de evenwichtsstand passeren; en hij maakt zijn zoon Daniël op het nu bijna een eeuw bekende verschijnsel attent.

Voor ons is het nu niet zo moeilijk om in de sinusgedaanten de eigentrillingen te herkennen die verantwoordelijk zijn voor de tonen van Mersenne, de grond- en boventonen, met hun als natuurlijke getallen zich verhoudende frequenties. Maar Daniël Bernoulli maakt pas na jaren van zijn vaders vondst gebruik als hij zich mengt in een discussie tussen Euler en d'Alembert; de discussie zelf heeft een zekere bekendheid gekregen door Riemann¹³ en kan men in sommige leerboeken over Fourierreeksen aantreffen¹⁴; omdat ze nogal wat technische details bevat beperk ik me tot de bijdrage van Bernoulli.

Deze bestaat uit twee delen.

Ten eerste formuleert hij het superpositiebeginsel: Als, overeenkomstig Mersenne's mededeling, de klank ontleed kan worden in tonen, kan de bijbehorende beweging ontleed worden in afzonderlijk op te vatten bewegingen die ieder voor zich bij een toon behoren. Als nu de toon hoort bij een beweging van sinusvormige makelij, zoals zijn vader Johan had gesuggereerd, dan behoort de klank van de snaar bij een beweging die de, eventueel oneindige, som is van dergelijke sinusvormige bewegingen.

Dit superpositiebeginsel, hier in een natuurkundig gewaad gepresenteerd, is in latere onderzoeken vaak zó vruchtbaar gebleken dat een omvangrijk deel van de wiskunde zelfs naar de snaar is vernoemd: harmonische analyse.

Het speelt in de natuurkundige techniek overal een rol waar een samengestelde actie leidt tot een analoog samengestelde reactie, in zogenaamde lineaire systemen. Een eenvoudig voorbeeld uit de elementaire wiskunde is de lineaire afbeelding, die onder zekere voorwaarden als lineaire combinatie uit projecties kan worden samengesteld.

Nu klonk die oneindige rij van aan zijn vader ontleende sinussen, gesommeerd door met een natuurkundig allure over oneindig kleine amplituden te spreken, Daniël wellicht ook niet solide genoeg in de oren; althans, hij voegt nog een tweede verklaring toe die al even belangwekkend is.

Hij vergelijkt daartoe de gewone snaar met een verzwaarde snaar. Een verzwaarde snaar is een snaar waaraan op onderling gelijke afstanden onderling gelijke gewichten zijn gehecht. Met één gewicht, in het midden, trilt zo'n snaar net zo regelmatig als een gewone slinger, met twee of meer gewichten zijn het gekoppelde slingers, bekend van het natuurkundepacticum, en berekend tot en met acht gewichten door Johan Bernoulli. Ook zulke snaren hebben een grondtoon en boventonen, en de beweging, die natuurlijk ook door de beginstand wordt beïnvloed, is daar toch altijd een lineaire combinatie van.

Bernoulli maakt het superpositiebeginsel voor de gewone snaar plausibel met de vermelding dat het voor een aantal verzwaarde snaren bewezen is.

Wij laten het maken van tegenwerpen over de waarde van Bernoulli's typisch

inductieve argument even over aan Euler en d'Alembert, en richten onze aandacht op de analogie van de twee snaren. Met deze analogie is namelijk weer een belangrijk hulpmiddel aan de wiskundige methoden toegevoegd, dat bekend staat als discretisering. De continue, fysische, muzikale snaar wordt vergeleken met en herleid tot een in stukken geknipte, discrete, aan onze momentane kennis aangepaste snaar. Daarna probeert men de voor de discrete snaar gevonden resultaten weer te herleiden tot iets dat voor de continue snaar geldt. De stappen die Bernoulli nog had moeten nemen om te overtuigen zijn: het berekenen van de trilling van een met een willekeurig aantal, n , deeltjes verzwaarde snaar en vervolgens n naar ∞ laten gaan.

Dit trachtte de drieëntwintigjarige professor Lagrange enige tijd later uit te voeren. Bij de eerste stap stuitte hij niet op grote moeilijkheden, omdat het een stelsel gewone differentiaalvergelijkingen betrof. Het oplossen daarvan was voor Lagrange een kleinigheid.

Bij de limietovergang faalde hij. Om de snaar te verkrijgen als limiet van verzwaarde snaren was een conceptuele verdieping nodig die een eind moest maken aan de verwarring over de oneindige kleinen, en één van de concepten die Lagrange nodig had was juist een aritmetisch in plaats van een op oneindig kleine driehoeken gebaseerd limietbegrip.

Lagrange slaagde dientengevolge niet in zijn poging om het meningsverschil tussen Euler, d'Alembert en Bernoulli te beslechten.

Bijna vijftig jaar later, toen hij docent was aan de Technische Hogeschool te Parijs, vernam hij met een ergernis grenzende verbazing¹⁵, dat de tegenstrijdigheid tussen de oplossingen van d'Alembert, Euler en Bernoulli schijnbaar was en langs een omweg opgeheven door Fourier, een bestuursambtenaar en natuurkundige. Zo zijn we dan langs een omweg weer in Parijs bij de Ecole Polytechnique aangekomen. Het onderwijs was er gebaseerd zowel op de traditionele meetkunde, aangevuld met de recente ontwikkelingen, als op de differentiaal- en integraalrekening; ook in die tijd al modern, aanleiding tot discussie gevend, toepasbaar zowel op de meetkunde als op de natuurkunde. Het programma en de organisatie kwamen van Monge en omvatten onder meer de volgende details: in een twee jaar durende cursus ontvingen de studenten bijna elfhonderd uur college, daarnaast nog bijbehorende instructies. Ongeveer een derde deel hiervan was aan onderwijs in tekenen, de rest aan wiskunde en mechanica gewijd. Ieder jaar werden uit daartoe ingestelde opleidingsklassen na een vergelijkend examen honderdvijftig nieuwe studenten toegelaten; door eindexamens werd bepaald voor welke van de wederom twee jaar durende vakopleidingen de studenten in aanmerking kwamen. Hoewel de instituten voor deze specialiseringen ook voor studenten met een andere vooropleiding toegankelijk waren, konden overheidsbetrekkingen alleen door Monge's polytechnici worden bekleed.

Ik laat het maken van vergelijkingen met andere technische hogescholen maar aan U over, en richt mij thans liever tot die ongeruste, meer operationeel dan contemplatief ingestelde toehoorder die zich afvraagt waarom deze les niet met doelstellingen begonnen is.

Nu, doelstellingen zijn er vanmiddag niet, en wel omdat er beweegredenen zijn. Het is namelijk zo dat in discussies over onderwijs in 't algemeen en hoger onderwijs in 't bijzonder de Technische Hogeschool zelf nauwelijks meer compareert: ze wordt meestal medebegrepen in en medeverstaan onder. De wetgever gaat ons daarin voor¹⁶, verstaat de hogescholen mede onder de universiteiten en geeft dan gemakshalve de hogescholen de pillen te slikken die hij de universiteiten voorgeschreven heeft. Verschillende soorten tertiaire planners zijn door verschillende motieven gedreven bezig om de Technische Hogeschool mede te gaan begrijpen in verschillende tertiaire onderwijsgemeenschappen¹⁷. Bij onderwijstheoretici, amateurs zowel als beroeps-, vindt onderwijs niet meer plaats in de school maar in onderwijsprocessen, bij voorkeur dynamische¹⁸.

Zo zijn er thans in Nederland twee onderwijzen; het eerste is het gegeven en te genieten onderwijs, zoals dat van de Technische Hogeschool en daarnaast is er het en gros te bespreken, te regelen en te bedenken onderwijs. Voor deze twee onderwijzen lijkt een behoudswet te gelden, namelijk dat hun som bij gelijkblijvend nationaal onderwijsbudget constant is, hetgeen uit energieoverwegingen niet onwaarschijnlijk klinkt.

De docent komt in beide onderwijzen voor, in het eerste bekleed met een ambt, in het tweede als een tandwiel, groot of klein, dat een afgeregeld aantal omwentelingen uitvoert bij een maandelijks smeerbeurt tegen het knarsen. Hij heeft dan ook twee bewustzijns, een voor zijn werk en zijn vak, het andere om in de tandwielkast verzeild geraakte stimuli op te vangen en er geconditioneerd op te reageren. Indien hij dan toevallig wis- of natuurkundige is, kan hij tenminste nog bij zijn eerste bewustzijn tot de rustgevende Copernicaanse gedachte komen dat die kast om hem draait.

Ik heb gemeend deze les, ondanks haar openbaar karakter, te moeten voorbereiden als een gewone les, dat wil zeggen bij mijn eerste bewustzijn.

En dit uitgangspunt leidde er op natuurlijke, althans op voor wiskundigen gebruikelijke, wijze toe mijn verhaal over technisch wetenschappelijk onderwijs te beginnen bij het begin. Daarvan heb ik U zojuist een fragmentarisch doch representatief verslag uitgebracht.

De Technische Hogeschool behoort tot die plaatsen waar de wiskunde in de eerste decennia van de negentiende eeuw geweldige vorderingen maakte¹⁹, zowel in de meetkunde (daaronder de beschrijvende) als in die met oneindig kleine getallen toegeruste algebra die we inmiddels analyse zijn gaan noemen, en die als calculus de natuurkundigen ter beschikking staat. Het aritmetiseringsproject, de

poging om meetkundige elementen uit de bewijsvoering te weren, is goed gevorderd, omdat de afgeleide nu in termen van een mede voor dat doel ontworpen limietbegrip is gedefinieerd: de oneindig kleine getallen kunnen nu echt verdwijnen. De calculus kan men als omstreeks 1860 voltooid beschouwen. De Duitser Riemann heeft dan zowel aan de afgeleide als aan de integraal de laatste hand gelegd. Een van de laatste uit de meetkundige achtergrond afkomstige onduidelijkheden, het verschil tussen continuïteit en differentieerbaarheid, ruimt hij op door een functie te beschrijven die continu, maar bij lange na niet overal differentieerbaar is. En hij voert de thans nog gebruikte Riemann-integraal in, gedefinieerd zonder gebruik te maken van oppervlakten.

Laten we hier even stil staan om de afstand tot de natuurkunde te schatten. De integraal is bedacht om een berekend antwoord te geven op vragen zoals die naar de oppervlakte van grillige figuren. Een integraal wordt aanvankelijk dan ook kwadratuur genoemd, wat oppervlakte betekent: bij meetkundigen de oppervlakte van een kegel, bij landmeters van een perceel, bij kartografen van de aardbol, bij Newton van een perk. Maar nu is de integraal het resultaat geworden van een algoritme, het is de integraal van een functie. En noch die functie noch die algoritme hebben met oppervlakte iets te maken, ze hebben daarentegen met getallen te maken.

Er blijven bij de aritmetisering nog wel problemen over, maar ook dat zijn problemen over getallen: wat zijn die getallen die we reëel noemen? wat bedoelen we als we zeggen, zoals daareven, dat iets bij lange na niet overal geldt? en wanneer en waarom bestaan die limieten bij zulke reële getallen?

Wij beschouwen deze vragen als zuiver wiskundige vragen, waarbij het meetkundig inzicht van vroeger geen bewijzende rol meer speelt, laat staan natuurkundig inzicht. De natuurkundigen hebben deze verfijnde wijze van distantiëring goed aan gevoeld en begonnen dan ook grapjes over hun naaste burens te maken; onze wederzijdse handel heeft daar overigens niet veel onder te lijden.

De aritmetisering verloopt al enige tijd, buiten de technische hogescholen en binnen de universiteiten, ongeveer als volgt: In de theorie van de reële getallen ontstaat het denkbeeld deze van de natuurlijke getallen, een, twee, drie, enzovoort, af te leiden.

Vervolgens vallen zelfs de natuurlijke getallen als slachtoffer aan de formalisering, ondanks de protesten van Kronecker. Ze worden een verzameling waarin een opvolgerfunctie is gedefinieerd.

En een verzameling is een te fundamenteel begrip om er geen echte zorgen over te krijgen; zo zitten we dan omstreeks het begin van deze eeuw te harrewarren met een groot aantal filosofen in ons midden.

Wat er daarna met de wiskunde is gebeurd, heeft zich veel te lang aan de waarneming van de wetenschappen onttrokken om hier in het resterend kort bestek te kunnen worden vermeld.

De Technische Hogeschool kan zich intussen gelukkig voegen naar de ontwikkeling van natuurwetenschap en techniek binnen het kader van Monge dat tegen de vooruitgang royaal opgewassen blijft: de meetkunde en de analyse beschrijven en

verklaren de natuurwetenschap en voorspellen haar technische constructies. Wanneer tenslotte de technische wetenschap uit dit kader barst, heeft zich binnen de wiskunde de formalisering voltrokken en dat is een groot gemak gebleken: er is bijna geen vraag zo gek of wij kunnen er wel axioma's en primitieve termen bijbedenken die aan zo'n vraag betekenis verlenen. Of, beter en formeler geredeneerd: een vraag waarbij wij dat niet kunnen, dat is pas een echte gekke vraag. Hoever wij met formaliseren kunnen gaan moge blijken uit Austins theorie van de boffels die onder ons vooral door toedoen²⁰ van Hammersley bekendheid heeft gekregen: 'A.C. Jones heeft in een artikel met de titel 'Enige opmerkingen bij de theorie van de boffels' de vraag gesteld of iedere biffel reducibel was. C.D. Brown heeft deze vraag gedeeltelijk beantwoord door een wuffel te definiëren als een reducibele biffel en vervolgens te bewijzen dat alle wuffels reducibel zijn. Daarna heeft T. Brown, in 'Een bloemlezing van 250 artikelen over woffeltheorie, opgedragen aan R.S. Green op zijn 23e verjaardag' een piffel gedefinieerd als een oneindige multivariabele subpolynormale woffel die niet de laagreguliere Q-eigenschap bezit. Hij beweerde, maar kon niet bewijzen, dat er tenminste een eindig aantal piffels bestaat'.

Tot zover die boffels, want zolang de existentie van de piffels niet is aangetoond, lijkt het er niet op dat de wuffels tot verklaring van wetenschap kunnen dienen, zodat met de constructie van op biffels gebaseerde machines voorlopig nog geen rekening gehouden hoeft te worden.

Maar in dezelfde tijd waarin tussen de afgewezen boffels en de afgestorven beschrijvende meetkunde nogal wat wiskunde is opgetast, is tussen de natuurkunde en de bouwkunde een breed spectrum van technische wetenschappen ontstaan. Het verheven gebouw waarvan Descartes alleen nog maar kon dromen is nu opgericht op de vaste grond van een zekere en overtuigende bewijsvoering. Het betreden van die grond heet wetenschappelijk technisch onderwijs; het kost wel even de moeite van een kleine sprong, want wij werken er nog altijd met letters.

Literatuur

- [1] Alexander, C. Notes on the synthesis of form
Harvard Univ. Press, Cambridge, 1964.
- [2] Bell, E.T. Men of Mathematics
Simon and Schuster, New York, 1961.
- [3] Bijl, J. Propædeutisch wiskundeonderwijs en ingenieursopleiding
openbare les, Delft, 1966.
- [4] de Boer, J.H. Het gebouw der wiskunde
oratie, Nijmegen, 1964.
- [5] Boyd, W. Geschiedenis van onderwijs en opvoeding
Afaboeken, Utrecht, 1969.
- [6] de Bruijn, N.G. Het herhalingsmotief in de wiskunde
oratie, Amsterdam, 1952.
- [7] Cantor, M. Vorlesungen über Geschichte der Mathematik I-IV
Teubner, Leipzig, 1907, 1913, 1901, 1908.
- [8] Carlyle, T. The French Revolution
Random House, New York.
- [9] Carslaw, H.S. Introduction to the theory of Fourier's series and integrals
Dover, New York, 1929.
- [10] le Clerc, S. Verhandeling over de bouwkunde
Amsterdam, 1781.
- [11] Discussienota Studiecommissie Coördinatie technisch
wetenschappelijk-hoger technisch onderwijs
Staatsuitgeverij, 's-Gravenhage, 1971.
- [12] Grattan-Guinness, I. Joseph Fourier and the Revolution in Mathematical Physics
J. Inst. Maths. Applics.5 (1969) pp. 230-253.
- [13] Hammersley, J.M. On the enfeeblement of mathematical skills by 'Modern
Mathematics' and by similar soft intellectual trash in schools
and universities
Bull. Inst. Math. a.i. appl. 4 (1968) pp. 3-22.
- [14] Henkin, L. Mathematical Foundations for Mathematics
AMM 78 (1971) pp. 463-487.
- [15] Klein, F. Vorlesungen über die Entwicklung der Mathematik im
19. Jahrhundert, I
Chelsea, New York, 1956.

- [16] Manheim, J.H. *The Genesis of Point Set Topology*
Pergamon, Oxford; Macmillan, New York, 1964.
- [17] Pevsner, N. *Pioneers of Modern Design*
Penguin Books, Harmondsworth, 1960.
- [18] Riemann, B. *Collected Works*, 2nd ed.
Dover, New York, 1953.
- [19] Ritger, P.D. en *Differential Equations with Applications*
Rose, N.J. McGraw-Hill, New York, 1968.
- [20] Schmid, T. *Darstellende Geometrie I, II*
De Gruyter, Berlin, 1912, 1922.
- [21] van Veen, S.C. *Particuliere briefwisseling*.
- [22] *Wet herstructurering wetenschappelijk onderwijs;*
Tweede Kamer der Staten Generaal 70-71, 11281
Staatsuitgeverij, 's-Gravenhage, 1970.
- [23] Wiener, C. *Lehrbuch der Darstellende Geometrie I*
Teubner, Leipzig, 1884.

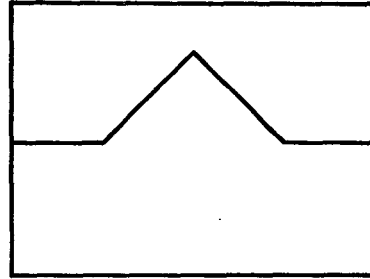
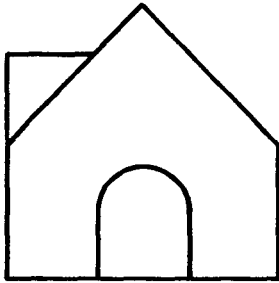
Verantwoording

De historische bijzonderheden zijn ontleend aan [7], voor de beschrijvende meetkunde bovendien aan [23] en enkele bijzonderheden betreffende de school te Mézières aan [20]. In [16] wordt de aritmetisering van de wiskunde besproken. Klein wijdt in [15] het tweede hoofdstuk geheel aan de Ecole Polytechnique. In [2] vindt men allerlei bijzonderheden over vrijwel ieder der genoemde wiskundigen. Voor details betreffende het 'plan de défilement' (door mij vertaald als 'schootvrije vlak') dank ik hier uitdrukkelijk prof. dr. S.C. van Veen, die mij enige citaten toezond [21], waaronder een passage uit Monge's 'Géométrie descriptive'.

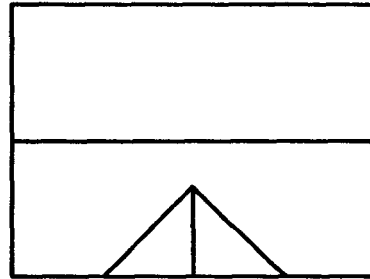
Aantekeningen

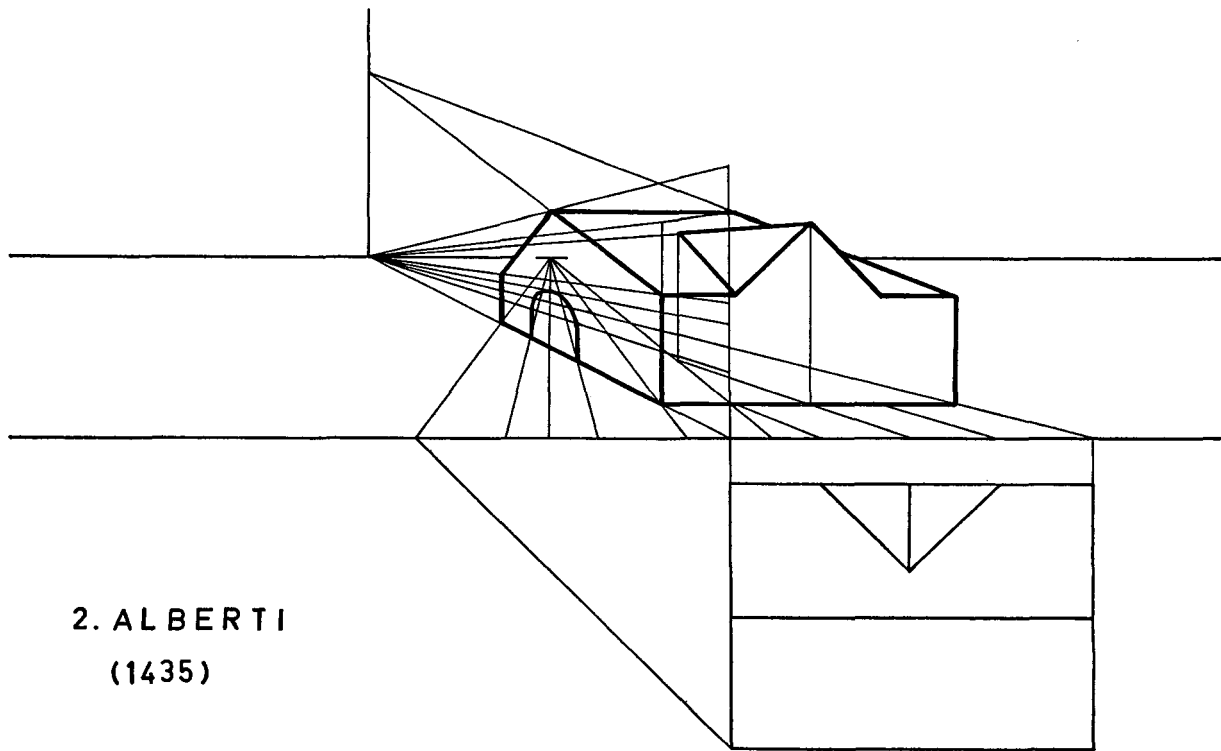
- 1 [14], p. 466.
- 2 Vergelijk [4], p. 3.
- 3 [6], p. 18.
- 4 Vergelijk [5], pp. 359-361 en [8], pp. 108, 391, 419, 575, 626, 681.
- 5 Daarover zijn vrijwel alle van de genoemde auteurs die Carnot beschrijven het eens, maar wellicht niet onafhankelijk van elkaar; zie [8], pp. 646, 655.
- 6 Carlyle vermeldt dit in [8] op p. 690.
- 7 [8], p. 469.
- 8 Uit [10], een door P.E. Duyvené verzorgde en in 1781 te Amsterdam uitgegeven vertaling; Sebastian le Clerc (1637-1714) was tekenaar en plaatsnijder aan het hof van Lodewijk XIV.
- 9 Zie [3], p. 8.
- 10 Geciteerd in [17], p. 181.
- 11 Zie [1], p. 134.
- 12 Bijzonderheden over de vergelijking van de snaar en de verzwaarde snaar vindt men in vrijwel ieder boek over differentiaalvergelijkingen of fourteranalyse; zie bijvoorbeeld [19], hoofdstukken 11 en 14.
- 13 Zie 'Ueber die Darstellbarkeit einer Funktion durch eine trigonometrische Reihe', als hoofdstuk XII opgenomen in [18].
- 14 Zoals bijvoorbeeld [9].
- 15 Zie [12], i.h.b. pp. 230-232.
- 16 Zo bijvoorbeeld in [22], waar dit beginsel is ondergebracht in een voetnoot bij de memorie van toelichting op p. 5.
- 17 Zoals nog onlangs in [11], p. 41.
- 18 Eveneens, bijvoorbeeld, in [11], p. 37.
- 19 Zoals door Klein in het bovenvermelde hoofdstuk wordt beschreven.
- 20 In [13], p. 15.

Figuren

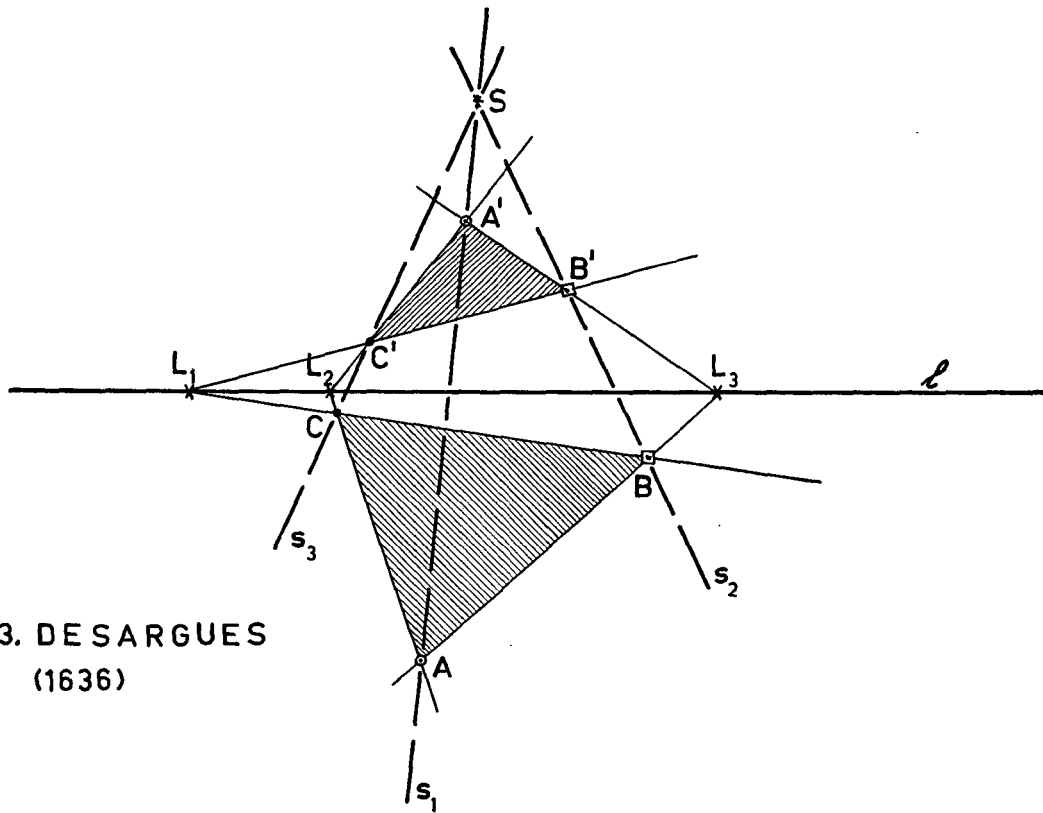


1. VITRUVIUS
(jaar 0)

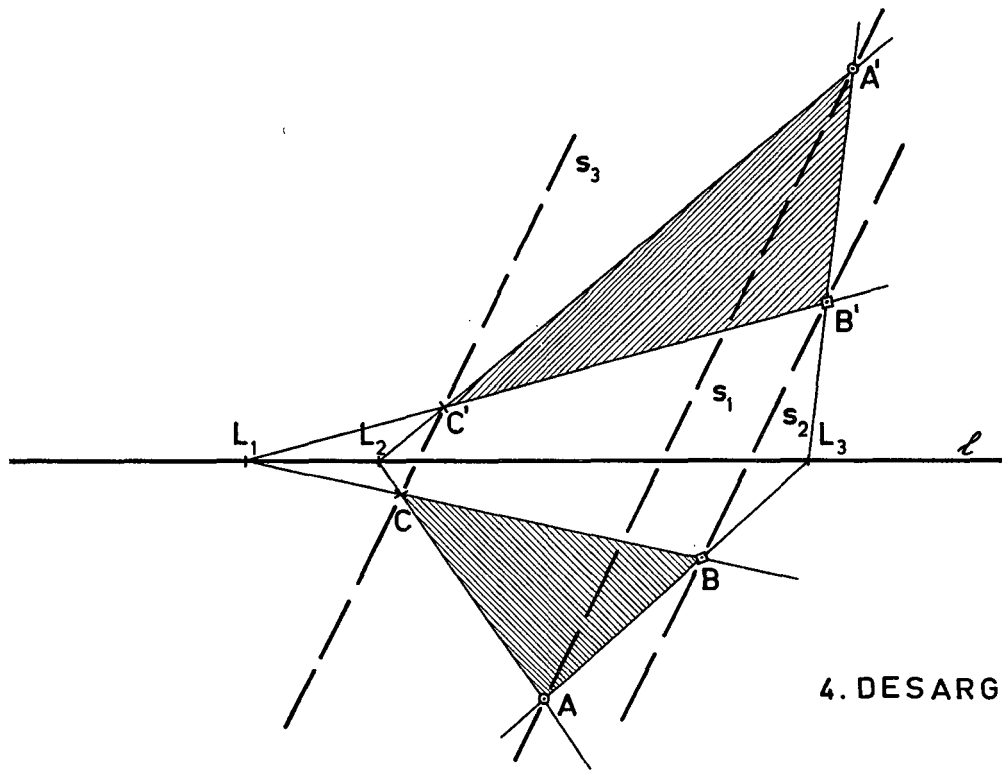




2. ALBERTI
(1435)



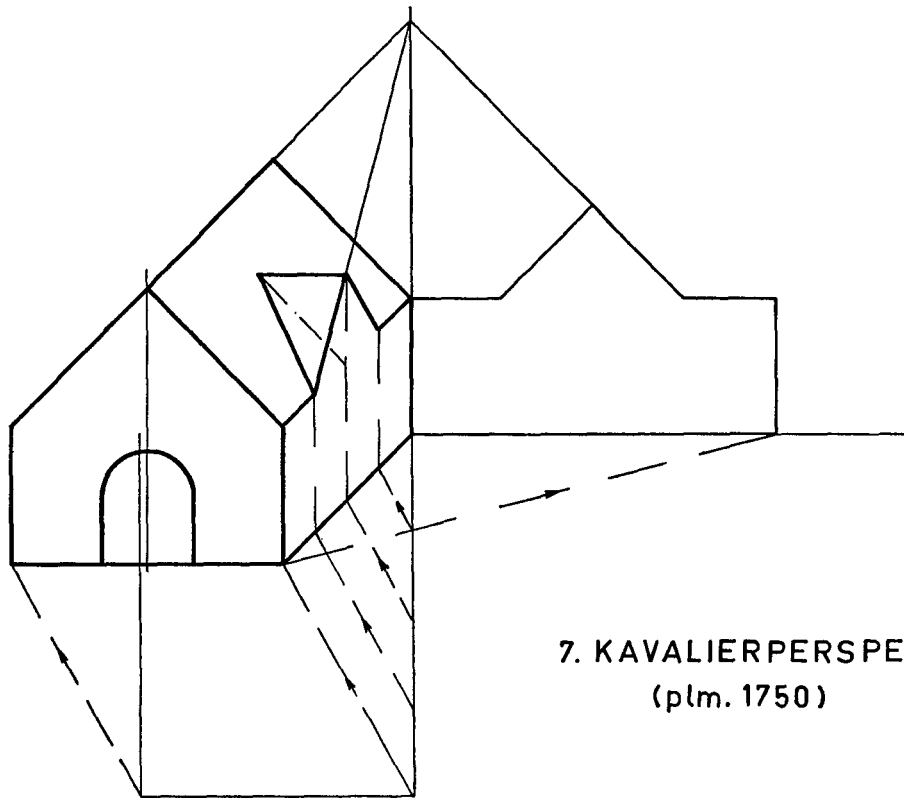
3. DESARGUES
(1636)



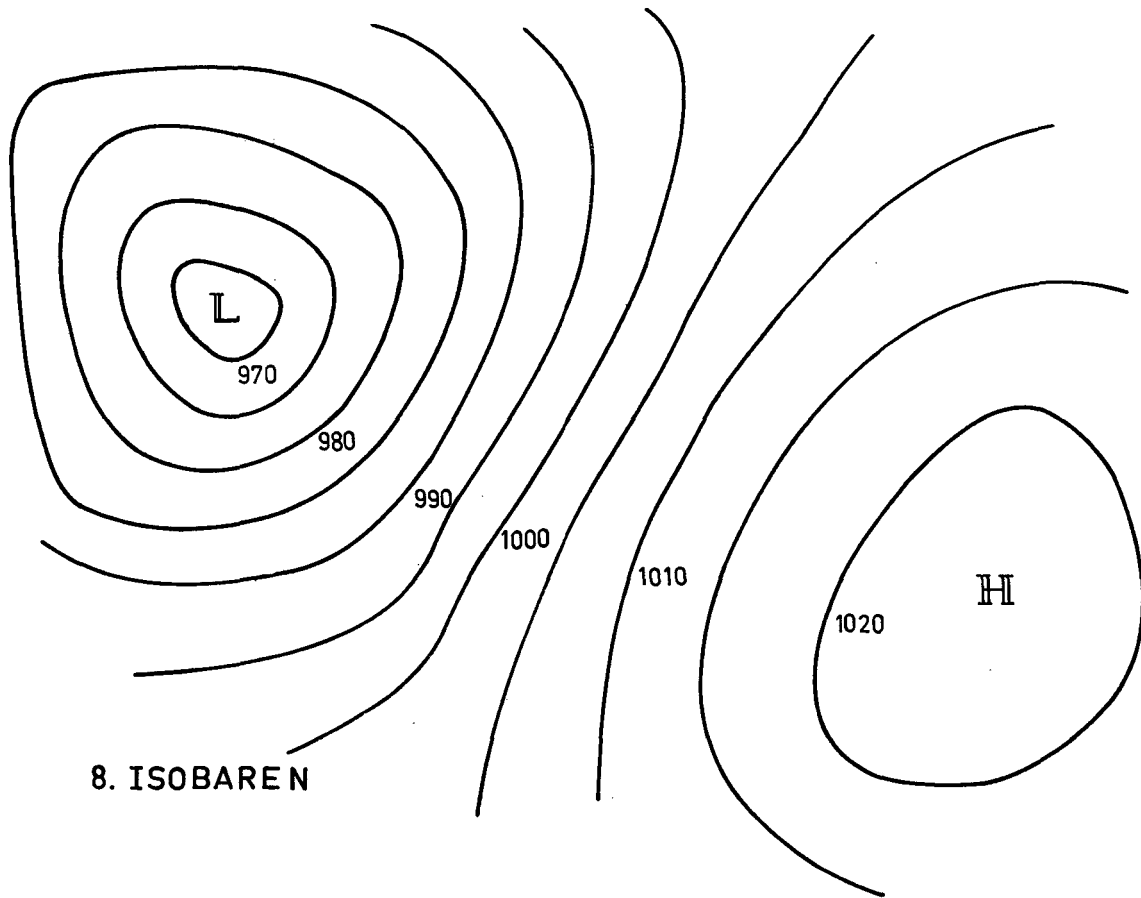
4. DESARGUES,
 $S = S_{\infty}$



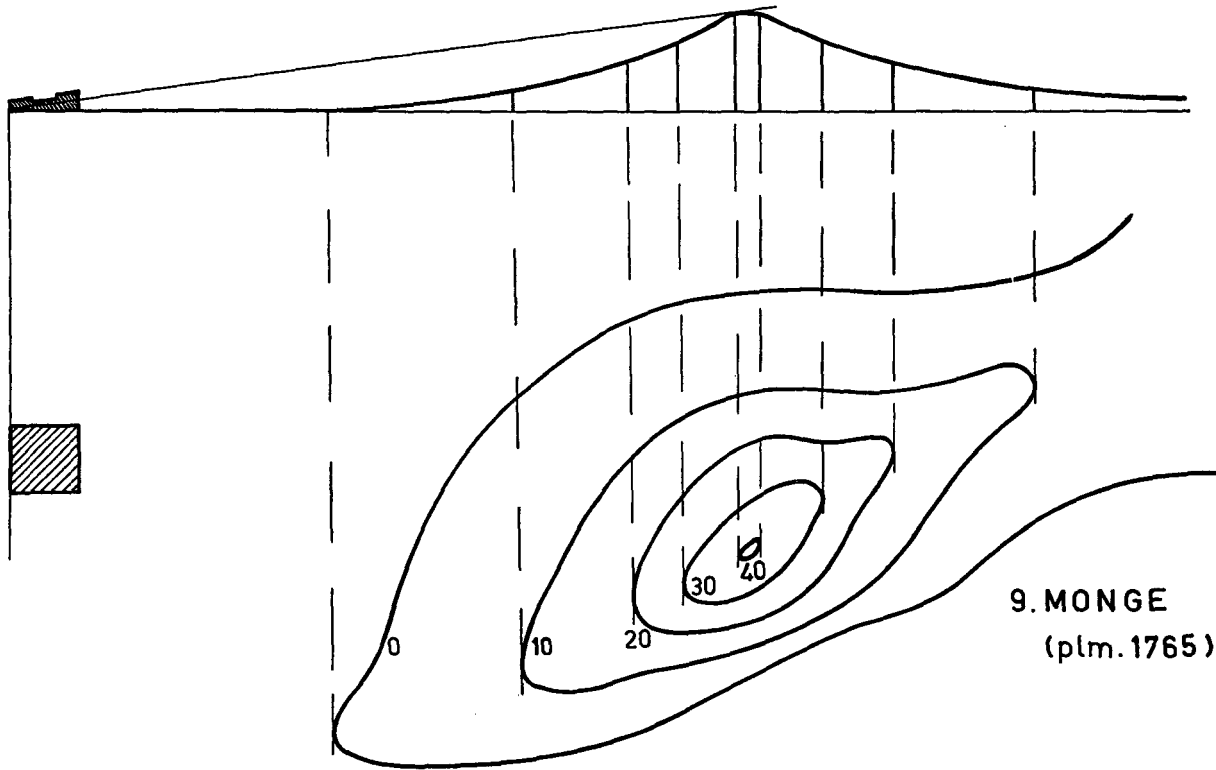
6. Dürer
(1835)



7. KAVALIERSPECTIEF
(plm. 1750)



8. ISOBAREN



9. MONGE
(plm. 1765)