

Calcificatie van polyurethaanrubber onder in-vitro omstandigheden

Citation for published version (APA):

Wouters, L. H. G., & Steenhoven, van, A. A. (1988). Calcificatie van polyurethaanrubber onder in-vitro omstandigheden. *Klinische Fysica*, (1), 11-15.

Document status and date:

Published: 01/01/1988

Document Version:

Publisher's PDF, also known as Version of Record (includes final page, issue and volume numbers)

Please check the document version of this publication:

- A submitted manuscript is the version of the article upon submission and before peer-review. There can be important differences between the submitted version and the official published version of record. People interested in the research are advised to contact the author for the final version of the publication, or visit the DOI to the publisher's website.
- The final author version and the galley proof are versions of the publication after peer review.
- The final published version features the final layout of the paper including the volume, issue and page numbers.

[Link to publication](#)

General rights

Copyright and moral rights for the publications made accessible in the public portal are retained by the authors and/or other copyright owners and it is a condition of accessing publications that users recognise and abide by the legal requirements associated with these rights.

- Users may download and print one copy of any publication from the public portal for the purpose of private study or research.
- You may not further distribute the material or use it for any profit-making activity or commercial gain
- You may freely distribute the URL identifying the publication in the public portal.

If the publication is distributed under the terms of Article 25fa of the Dutch Copyright Act, indicated by the "Taverne" license above, please follow below link for the End User Agreement:

www.tue.nl/taverne

Take down policy

If you believe that this document breaches copyright please contact us at:

openaccess@tue.nl

providing details and we will investigate your claim.

Calcificatie van polyurethaanrubber onder in-vitro omstandigheden

L.H.G. Wouters, A.A. van Steenhoven, *Faculteit Werktuigbouwkunde, Technische Universiteit Eindhoven.*

Inleiding

In het kader van het project "Hartklepprothesen" wordt aan de Technische Universiteit Eindhoven onderzoek gedaan naar de bouw en werking van de natuurlijke aortaklep en van commercieel verkrijgbare hartklepprothesen. Doel van dit onderzoek is inzicht te krijgen in de relevante ontwerpparameters voor de constructie van een vliesklepprothese, waarvan de vliezen zijn gemaakt van vezelversterkte kunststof. Na onderzoek naar de hydrodynamische, mechanische en kinematische eigenschappen van de natuurlijke aortaklep (1, 2, 3), is een onderzoek gestart om mechanische specificaties op te stellen voor zo'n vliesklepprothese. Daartoe zijn numerieke modellen ontwikkeld die met behulp van eindige elementen methoden rekken en spanningen voorspellen in de vliezen van een klep in gesloten toestand (4). Daarnaast wordt zowel numeriek als experimenteel de zich openende en sluitende klep geanalyseerd naar het optreden van buigspanningen in de vliezen. Uit de literatuur is namelijk naar voren gekomen dat er een mogelijk verband bestaat tussen de buigbelasting van het materiaal en kalkafzetting op de vliezen (5). Voor het ontwerp van een nieuwe klepprothese is onderzoek naar de achtergronden van de kalkafzetting zeer wettelijk omdat het optreden van verkalking op dit moment een van de belangrijkste oorzaken is voor het bezwijken van geïmplanteerde vlieskleppen (6, 7). Het mogelijke verband tussen mechanische belasting van biomaterialen en verkalking (calcificatie) kan tevens belangrijke consequenties hebben voor het ontwerp-onderzoek van de vliesklepprothese, omdat in dat geval de constructie geoptimaliseerd zal moeten worden naar minimale buigspanningen.

Na een korte beschrijving van het verschijnsel calcificatie en het mogelijke verband tussen buigbelasting en kalkafzetting zullen in dit verhaal enkele inleidende experimenten besproken worden.

Calcificatie

Onder fysiologische omstandigheden zal calcificatie alleen optreden op plaatsen waar dat nodig is voor de botvorming. Vaak echter vindt met toename van de leeftijd ook kalkafzetting plaats op plaatsen zoals slagaderwanden (atherosclerose) en op natuurlijke hartkleppen. Wanneer bij verder gezonde individuen kunststof voorwerpen worden geïmplanteerd, blijkt hierop ook regelmatig kalkafzetting plaats te vinden,

vooral wanneer er sprake is van bloed-materiaal contact. Dit probleem is pas vrij recent naar voren gekomen mede in verband met een toename in het gebruik van kunststoffen voor implantatie en in de gemiddelde levensduur van geïmplanteerde prothesen. De afzetting van harde, kristallijne verbindingen (voornamelijk verschillende vormen van calciumfosfaat) op synthetische oppervlakken blijkt een belangrijke, levensduur verkortende, factor te zijn voor prothesen zoals kunstkleppen en implanteerbare bloedpompen. Calcificatie blijkt namelijk bij voorkeur op te treden op die delen van een prothese die onderhevig zijn aan *buiging of rek*, dat wil zeggen vooral in gebieden met een variërende mechanische belasting. Door het verkalkingsproces worden de materialen stijver, wat kan leiden tot stenose, en er kan scheurvorming in het materiaal optreden als gevolg van mechanische slijtage (8).

Bij calcificatie wordt onderscheid gemaakt tussen *metastatische* en *dystrofische* calcificatie. *Metastatische calcificatie* is een verkalkingsverschijnsel van zachte weefsels, dat optreedt als gevolg van een te hoge calcium- of fosfaatconcentratie in de lichaamsvloeistoffen, bijvoorbeeld als gevolg van afwijkingen in de werking van bijnierklier en schildklier (hyperparathyroidisme en hyperthyroidisme), nieren, vitamine D vergiftiging en de ziekte van Addison. Afzettingen worden daarbij aangetroffen in de longen, maagwand en nieren. Over het algemeen is er bij verkalking van kunststoffen geen sprake van dergelijke afwijkingen, zodat wordt aangenomen dat dit soort calcificatie dystrofisch van aard is.

Dystrofische calcificatie treedt over het algemeen zeer lokaal op en wordt meestal geassocieerd met beschadiging van weefsels en de daarmee gepaard gaande celsterfte en met de aanwezigheid van lichaamsvreemde materialen (9). Om een indruk te geven van de tijd waarbinnen het verschijnsel optreedt staan in tabel 1 een aantal gevallen van dystrofische calcificatie opgesomd.

Omtrent het mechanisme waarlangs dystrofische calcificatie plaatsvindt, is nog relatief weinig bekend. Uit studies is gebleken dat extracellulaire vloeistoffen en bloedplasma metastabiel zijn ten opzichte van hydroxyapatiet, de vorm waarin calciumfosfaat meestal wordt aangetroffen in de kalkafzettingen. Dit houdt in dat er in deze vloeistoffen niet voldoende calcium en fosfaat aanwezig is om spontaan kristallisatie van hydroxyapatiet plaats te laten vinden, maar dat er daarentegen wel voldoende aanwezig is om kristallen te laten groeien zodra het proces eenmaal is begon-

Geval	Tijdsduur
Beschadigd subcutaan weefsel	3 uur
Beschadigd hartweefsel	1 uur
CCl ₄ vergiftiging rattelever	dagen
Hechtdraad blaasoperatie	dagen
Poly-HEMA spons (varken)	3 weken
Borstprothese (mens, siliconenrubber)	6-25 jaar
Xenograft hartklep (mens)	jaren
Kunsthart (kalf, polyurethaanrubber)	< 0,5 jaar
Siliconenrubber (subcutaan)	200 dagen
Vliesklep siliconenrubber	weken-maanden
Vliesklep polyurethaanrubber	< 2 jaar
Left Ventricular Assist Device (bloedpomp, mens)	< 1 jaar

Tabel 1. Gevallen van dystrofische calcificatie (9)

nen. Het onderzoek naar calcificatie richt zich dan ook vooral op de mechanismen volgens welke de eerste kristalletjes hydroxyapatiet gevormd worden op plaatsen waar normaal geen calcificatie optreedt. Alle voorgestelde mechanismen gaan uit van gebeurtenissen waarbij plaatselijk de calcium- of fosfaatconcentratie dusdanig wordt verhoogd dat hydroxyapatiet neer kan slaan. Een uitgebreid overzicht van deze mechanismen wordt gegeven door Anderson en Coleman (8, 9). Hoewel een aantal factoren een rol schijnen te spelen in het proces, zoals materiaalsamenstelling, diersoort en leeftijd, anticoagulantia en ad- of absorptie van calcium bindende eiwitten en lipiden, wordt tevens verondersteld dat *mechanische factoren* een fundamentele rol spelen in het veroorzaken van initiatie en het verloop van calcificatie van biomaterialen.

In het hierna beschreven onderzoek worden daarom een drietal mogelijke mechanismen, die sterk beïnvloed worden door variërende mechanische buigrekken, in overweging genomen. In het eerste mechanisme, gaat herhaaldelijk buigen van het materiaal gepaard met *microscopische deformaties* in de materiaalstructuur, waardoor porieën geopend en gesloten worden. Daardoor kunnen componenten van de vloeistof, zoals calcium en fosfaat, binnendringen in het materiaal. Dit proces kan verder versneld worden door het ontstaan van microscheurtjes als gevolg van de mechanische belasting. Uit de literatuur (5) is bekend dat oppervlakte imperfecties voorkeursplaatsen zijn voor calcificatie en dat afzettingen vaak onder het materiaaloppervlak beginnen. Wanneer een materiaal daarnaast kristallisatie bevordert, zoals het geval kan zijn bij polyurethaanrubbers, kan een kristallisatiekiem onder het oppervlak of in een imperfectie ontstaan die vervolgens verder kan opgroeien. Uit thermodynamische overwegingen blijkt dat de vorming en groei van zo'n kiem in een kleine holte makkelijker en sneller verlopen dan op het materiaaloppervlak (10).

Een tweede mogelijke verklaring voor de initiatie van het verkalkingsproces is het optreden van plaatselijke *temperatuursverhogingen* als gevolg van hysteresis bij mechanische belasting. Daarbij komt een gedeelte van de in het materiaal opgeslagen mechanische energie vrij als warmte. De oplosbaarheid van calciumfosfaat neemt af bij hogere temperaturen en vooral op plaatsen waar warmte-afvoer slechts beperkt mogelijk is, zoals onder het oppervlak en in oppervlakte imperfecties, kan dit effect aanleiding geven tot kristallisatie. Ook hier zullen microscheurtjes, die ontstaan als gevolg van de mechanische belasting, het proces nog versnellen.

Een derde mogelijkheid om het calcificatieproces te verklaren is dat, in het geval van polyurethanen, *basische componenten* uit het materiaal diffunderen. Diffusie van amine houdende oligomere verbindingen wordt versneld door hoge mechanische buigrekken. In oppervlakte imperfecties kan daardoor de pH plaatselijk verhoogd worden wat tot gevolg heeft dat de oplosbaarheid van calciumfosfaat afneemt en initiatie plaats kan vinden.

Het is te verwachten dat de viskeuze materiaaleigenschappen de grootste invloed zullen hebben op het tweede mechanisme, omdat de hoeveelheid warmte die vrijkomt bij buiging hierdoor bepaald wordt. Om interpretatie van de resultaten met betrekking tot de andere twee mechanismen mogelijk te maken, is voor de inleidende experimenten gebruik gemaakt van Biomer (Ethicon Inc.), een polyurethaanrubber waarvan bekend is dat deze in-vivo kan verkalken en die slechts een kleine hoeveelheid hysteresis vertoont (8). In latere experimenten zullen materialen die veel meer hysteresis vertonen worden gebruikt.

Experimentele methoden

De mogelijkheden om calcificatie van biomaterialen in-vivo te detecteren en in de tijd te volgen zijn vrij gering. Door middel van röntgen-onderzoek is het mogelijk verkalking zichtbaar te maken, maar omdat de hoeveelheden relatief klein zijn en de verkalkte oppervlakken bovendien vaak snel bewegen, is detectie pas in een vergevorderd stadium mogelijk en zijn de verkregen beelden niet erg duidelijk (11). Een andere methode, die klinisch gebruikt wordt om verkalkingen in bijvoorbeeld longen en borstprothesen te detecteren, maakt gebruik van 99 mTc-pyrofosfaat als tracer materiaal (12). Het radioactieve Technetium-isotoop wordt na intraveneus toedienen selectief en snel opgenomen in vrij toegankelijke kalkafzettingen, waardoor al in een relatief vroeg stadium van verkalking kwalitatieve en kwantitatieve informatie kan worden verkregen door scintigrafische metingen. In dierexperimenten wordt daarnaast het verloop van de calcificatie bestudeerd door gedurende de experimenten op gezette tijden fluorescerende kleurstoffen, zoals xyle-

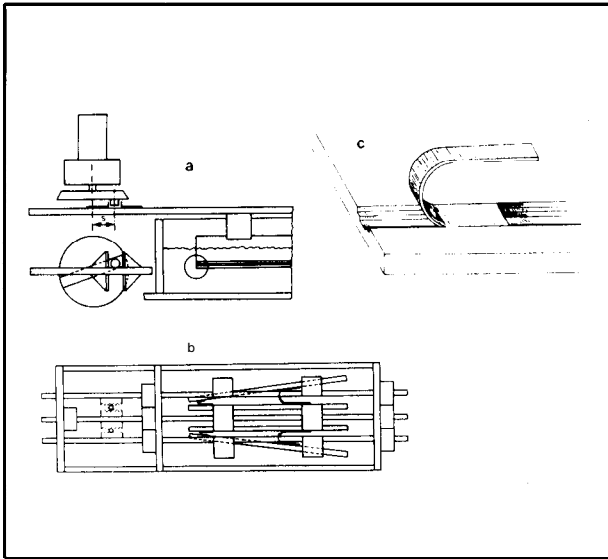


Fig. 1. Schematische voorstelling van het buigapparaat: a. zijaanzicht; b. onderaanzicht; c. inklemming.

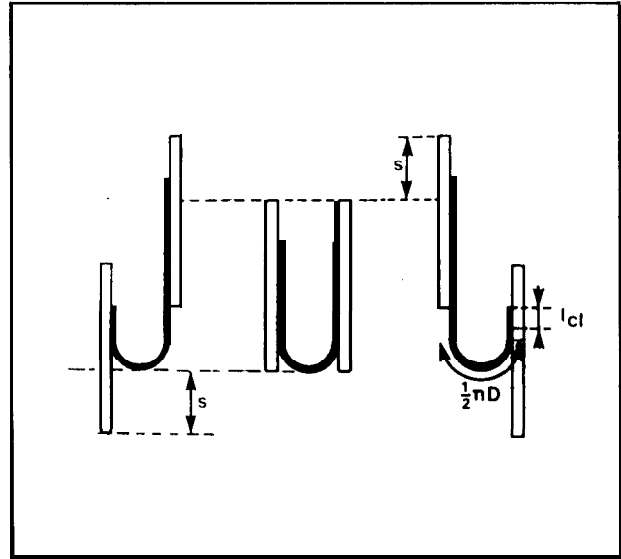


Fig. 2. De beweging van de strookjes.

nol oranje, die zich specifiek hechten aan calciumverbindingen toe te dienen en na explantatie de afzettingen microscopisch te onderzoeken (13).

De mogelijkheden om het verkalkingsproces ex-vivo of in-vitro te onderzoeken zijn uiteraard veel groter. Daarom en vanwege de problemen die inherent zijn aan dierexperimenteel onderzoek, is gekozen voor een eenvoudig in-vitro systeem om het proces te bestuderen. Daartoe is een buigapparaat ontwikkeld waarin materiaalstrookjes in-vitro aan een goed gedefinieerde, variërende buigspanning kunnen worden onderworpen (14). Het calcificatiemedium in deze studie bestond uit een eenvoudige gebufferde metastabiele oplossing van calciumfosfaat (15). Het buigapparaat bestaat in essentie uit vier perspex platen die aangedreven worden via een constructie die de rotatie van de motor omzet in een translaterende beweging (fig. 1). Tussen de platen, die in een met de calciumfosfaat oplossing gevuld perspex reservoir hangen, worden de strookjes ingeklemd. Door de platen schuin ten opzichte van elkaar te plaatsen kan de buigrek in de strookjes gevarieerd worden tussen 1 en 14%; deze waarden komen overeen met fysiologisch optredende buigrekken in vlieskleppen. De beweging die de strookjes uitvoeren is weergegeven in fig. 2.

In het reservoir zijn ook een aantal blanco's (geen buigrek) aanwezig. Met een frequentie van 8 Hz worden de strookjes vervolgens belast bij 37°C tot het gewenste aantal wisselingen is bereikt (1.5-3 miljoen). De oplossing wordt elke 24 uur ververs.

Resultaten en conclusie

Met de ontworpen buigbelastingopstelling zijn enkele inleidende metingen op Biomer strookjes uitgevoerd. Hoewel voorzichtigheid moet worden betracht bij de interpretatie van het nog geringe aantal metingen, bleek wel dat niet steeds verkalking optreedt in gelijksoortige experimenten. Blijkbaar is buiging alleen niet voldoende om verkalking te initiëren in deze kortdurende experimenten. In die gevallen dat wel verkalking optreedt, is de initiatie waarschijnlijk te wijten aan verontreinigingen in het medium, zoals metaalionen afkomstig van metalen onderdelen van de constructie. Het is bekend dat vooral de aanwezigheid van aluminium de oplosbaarheid van calciumfosfaat sterk kan verlagen (16). In de experimenten waarbij contact tussen oplossing en metalen zorgvuldig wordt vermeden, treedt geen meetbare verkalking op. Wanneer er wel verkalking optrad, zijn de afzettingen na oplossen in verdund zoutzuur kwantitatief geanalyseerd via een spectrofotometrische bepaling van fosfaat. Daaruit blijkt dat de grootte van de buigrek nagenoeg geen invloed uitoefent op de afgezette hoeveelheid. De blanco's daarentegen vertonen nagenoeg geen kalkafzetting. Calcificatie lijkt dus wel bevorderd te worden door buiging op zich in deze experimenten maar niet door de grootte ervan. Uit kwalitatieve analyse door middel van microscopisch onderzoek van de afzettingen na kleuring volgens von Kossa, blijken deze willekeurig te zijn verdeeld over het oppervlak in de vorm van plaques (fig. 3). Om na te

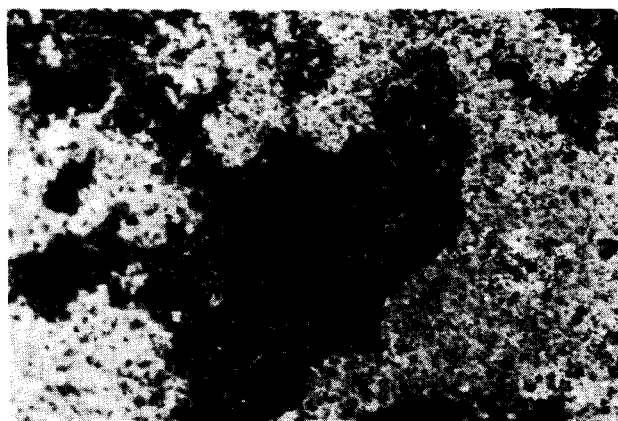
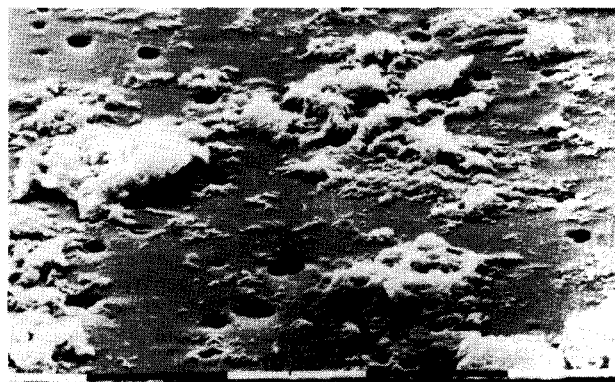


Fig. 3. Lichtmicroscopische opname verkalking (X500, von Kossa).

gaan of de kalkafzettingen samenvallen met oppervlakte imperfecties zijn de strookjes onderzocht onder de lichtmicroscopie met behulp van Nomarski interferentie contrast en met behulp van Scanning Electron Microscopie (fig. 4). Daaruit bleek dat een dergelijk verband niet duidelijk aanwezig is. Röntgen diffractie en Röntgenfluorescentie tonen aan dat de afzettingen voornamelijk bestaan uit amorf calciumfosfaat met sporen aluminium als belangrijkste verontreiniging.

In toekomstig onderzoek zal de aandacht verder gericht zijn op de vraag of inderdaad buiging op zich voldoende is om calcificatie te veroorzaken. Om inschakel verschijnselen te vermijden zal dat gedaan worden in experimenten die aanzienlijk langer duren dan tot nog toe. Bij extractie van Biomer blijken bovendien relatief grote hoeveelheden amine bevattende componenten aanwezig te zijn. In deze relatief kortdurende experimenten wordt hierdoor echter geen verkalking geïnitieerd, een reden te meer om de duur van de experimenten te verlengen. Bovendien zullen tenslotte materialen die aanzienlijk meer hysteresis vertonen dan Biomer met de buigbelastingopstelling worden onderzocht. Daarnaast zal onderzoek gedaan moeten worden naar andere factoren die van invloed zijn op het calcificatieproces, zoals materiaaleigenschappen en verkalkingsmedium. Ook een nader on-



a



b

Fig. 4. SEM opname van een belast (a) en onbelast (b) strookje (X5600).

derzoek naar de samenhang met oppervlakte imperfecties lijkt zinvol. Uiteindelijk zal een complete klep-prothese in vitro op verkalking onderzocht moeten worden. Daartoe is reeds een versneld belastingsapparaat ontwikkeld, waarin een totale klep onder fysiologische omstandigheden belast kan worden bij frequenties tot 10 Hz. (17).

Financiële steun

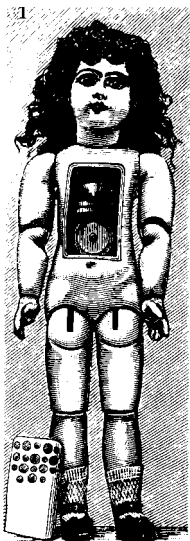
Het beschreven onderzoek wordt ondersteund door de Stichting voor de Technische Wetenschappen (STW) van de Nederlandse Organisatie voor Zuiver Wetenschappelijk Onderzoek (ZWO).

Referenties

- 1 Steenhoven A A van. 1979.
The closing behaviour of the Aortic valve.
Proefschrift Technische Universiteit Eindhoven.
- 2 Samen A A H J. 1981.
The mechanical behaviour of the aortic valve.
Proefschrift Technische Universiteit Eindhoven.
- 3 Renterghem R J van. 1983.
Aortic valve geometry during the cardiac cycle.
Proefschrift Rijksuniversiteit Limburg.

- 4 Rousseau E P M. 1985.
Mechznical specifications for a closed leaflet valve prosthesis.
Proefschrift Technische Universiteit Eindhoven.
- 5 Coleman D L. 1981.
Mineralization of blood pump bladders.
Transactions of the American Society of Artificial and Internal Organs XXVII: 708-713.
- 6 Wisman C B, Pierce W S, Donachy J H, Pae W E, Meyers J I, Prophet G A. 1982.
A polyurethane trileaflet cardiac valve prosthesis: in vitro and in vivo studies.
Transactions of the American Society of Artificial and Internal Organs XXVIII: 164-168.
- 7 Hennig F, Keilbach H, Hoder D, Bucherl E S. 1981.
Calcification of artificial heart valves and artificial hearts.
American Society of Artificial Organs (abstract) 10: 76-80.
- 8 Coleman D L, Kim D, Kessler T, Andrade J D. 1981.
Calcification of nontextured blood pumps.
Transactions of the American Society of Artificial and Internal Organs XXVII: 97-103.
- 9 Anderson H C. 1981.
Normal and abnormal mineralization in mammals.
Transactions of the American Society of Artificial and Internal Organs XXVII: 702-708.
- 10 Uhlmann D R, Chalmers B. 1966.
The energetics of nucleation.
In: Gushee M (ed), Nucleation Phenomena. American Chemical Society Publications, Washington D.C.: Chapter 1
- 11 Thubrikar M J, Skinner R T, Eppink S P, Nolan S P. 1982.
Stress analysis of porcine bioprosthetic heart valves in vivo.
Journal of Biomedical Materials Research 16: 811-826.
- 12 Cifkova I, Sprincl L. 1980.
The use of ^{99m}Tc-pyrophosphate for imaging and measuring of calcification caused by implanted polymers.
Journal of Biomedical Materials Research 14: 723-730.
- 13 Rahn B A, Perren S M. 1971.
Xylenol orange, a fluorochrome useful in polychrome sequential labeling of calcifying tissues.
Staining Technology 46: 125.
- 14 Wouters L H G, Rousseau E P M, Steenhoven A A van, German A L. 1987.
An experimental set-up for the in-vitro analysis of polyurethane calcification.
In: Planck H (ed), Polyurethanes in biomedical engineering 11.
Elseviers Science Publishers, Amsterdam; 169-181.
- 15 Wadkins C L. 1968.
Experimental factors that influence collagen calcification in vitro.
Calcificied Tissue Research 2: 214-228.
- 16 Sheppard B L, Bonnar J. 1980.
Scanning and transmission electron microscopy of material adherent to intrauterine contraceptive devices.
British Journal of Obstetrics and Gynaecology 87: 155.
- 17 Rousseau E P M, Ven A P C van de, Steenhoven A A van, Seroo J M. 1984.
Design of a system for the accelerated loading of heart valve prostheses.
Journal of Biomechanics 17: 145-153.

Korrespondentie:
Ing. L.H.G. Wouters
Technische Universiteit Eindhoven
Faculteit Werktuigbouwkunde
W-Hoog 0.07
Postbus 513
5600 MB Eindhoven.



Bij het opkomen van de biomaterialen, werden sommige onderzoekers dermate door het onderwerp gegrepen dat zij al spoedig een geheel uit biomaterialen samengestelde mens nastreefden. Via huwelijksproblemen en psychotherapie zijn deze personen uiteindelijk in de speelgoedindustrie toch nog goed terecht gekomen.