

A method and a device for forming a fibre from a material and directing said fibre, using an electric field, and an object thus formed

Citation for published version (APA):

Peters, G. W. M., & Molengraft, van de, M. J. G. (2006). A method and a device for forming a fibre from a material and directing said fibre, using an electric field, and an object thus formed. (Patent No. *NL 1028847*).

Document status and date:

Published: 24/10/2006

Document Version:

Publisher's PDF, also known as Version of Record (includes final page, issue and volume numbers)

Please check the document version of this publication:

- A submitted manuscript is the version of the article upon submission and before peer-review. There can be important differences between the submitted version and the official published version of record. People interested in the research are advised to contact the author for the final version of the publication, or visit the DOI to the publisher's website.
- The final author version and the galley proof are versions of the publication after peer review.
- The final published version features the final layout of the paper including the volume, issue and page numbers.

[Link to publication](#)

General rights

Copyright and moral rights for the publications made accessible in the public portal are retained by the authors and/or other copyright owners and it is a condition of accessing publications that users recognise and abide by the legal requirements associated with these rights.

- Users may download and print one copy of any publication from the public portal for the purpose of private study or research.
- You may not further distribute the material or use it for any profit-making activity or commercial gain
- You may freely distribute the URL identifying the publication in the public portal.

If the publication is distributed under the terms of Article 25fa of the Dutch Copyright Act, indicated by the "Taverne" license above, please follow below link for the End User Agreement:

www.tue.nl/taverne

Take down policy

If you believe that this document breaches copyright please contact us at:

openaccess@tue.nl

providing details and we will investigate your claim.

19



Octrooi Centrum
Nederland

11 1028847

12 C OCTROOI²⁰

21 Aanvraag om octrooi: 1028847

51 Int.Cl.:
D01D5/00 (2006.01)

22 Ingediend: 22.04.2005

41 Ingeschreven:
24.10.2006 I.E. 2007/01

47 Dagtekening:
24.10.2006

45 Uitgegeven:
02.01.2007 I.E. 2007/01

73 Octrooihouder(s):
Technische Universiteit Eindhoven
te Eindhoven.

72 Uitvinder(s):
Gerardus Wilhelmus Maria Peters
te Rosmalen.
Marinus Jacobus Gerardus van de
Molengraaf te Eindhoven.

74 Gemachtigde:
Ir. J.M.G. Dohmen c.s. te 5600 AP
Eindhoven.

54 Werkwijze en inrichting voor het met behulp van een elektrisch veld uit een materiaal vervaardigen en sturen van een vezel, en voorwerp aldus vervaardigd.

57 De uitvinding verschaft een werkwijze en inrichting voor het met behulp van een elektrisch veld uit een materiaal vervaardigen en sturen van een vezel, waarbij het elektrische veld wordt verschaft tussen ten minste twee elektroden. Een eerste elektrode wordt gevormd door een capillair voor het verschaffen van het materiaal, en de eerste elektrode wordt op een eerste elektrische potentiaal gebracht. Een tweede elektrode wordt op een tweede potentiaal gebracht voor het lokaal in ten minste één punt verschaffen van een tweede elektrische potentiaal voor het gericht trekken van de vezel. Tevens is de uitvinding gericht op een vezel en een object omvattende een oppervlak aldus vervaardigd.

NL C 1028847

De inhoud van dit octrooi komt overeen met de oorspronkelijk ingediende beschrijving met conclusie(s) en eventuele tekening(en).
Octrooi Centrum Nederland is het Bureau voor de Industriële Eigendom, een agentschap van het ministerie van Economische Zaken

Korte aanduiding: Werkwijze en inrichting voor het met behulp van een elektrisch veld uit een materiaal vervaardigen en sturen van een vezel, en voorwerp aldus vervaardigd.

5 BESCHRIJVING

De onderhavige uitvinding heeft betrekking op een werkwijze voor het met behulp van een elektrisch veld uit een materiaal vervaardigen van een vezel, waarbij het elektrische veld wordt verschaft tussen ten minste twee elektroden, en waarbij een eerste elektrode wordt gevormd door een capillair voor het verschaffen van het materiaal, 10 waarbij de eerste elektrode op een eerste elektrische potentiaal wordt gebracht.

De inrichting heeft verder betrekking op een inrichting voor het met behulp van een elektrisch veld uit een materiaal vervaardigen van een vezel, omvattende een capillair voor het verschaffen 15 van een materiaal, waarin het capillair een eerste elektrode vormt voor het op een eerste elektrische potentiaal brengen van het materiaal, verder omvattende een tweede elektrode.

Verder heeft de uitvinding betrekking op een voorwerp vervaardigd met behulp van een werkwijze of inrichting zoals hierboven is 20 beschreven.

Dergelijke werkwijzen en inrichtingen zijn in de industrie beter bekend onder de naam 'elektrospinnen'. Een materiaal wordt door een elektrode, welke gevormd wordt door een capillair, in een ruimte gebracht 25 en wordt met behulp van een verdere elektrode onder invloed van een elektrisch veld versneld. Het elektrische veld oefent een trekkracht op het materiaal uit, waardoor het wordt uitgerekt en er een vezel ontstaat. Aangezien het materiaal reeds bij het verlaten van het capillair op een eerste potentiaal is gebracht, zal de vezel na verloop van tijd gaan 30 uitwaaieren. De geladen vezel oefent immers een elektrostatische kracht uit op zichzelf.

De tweede elektrode wordt veelal gevormd door een geaarde plaat waarop de vezel wordt opgevangen. Daarnaast kan de tweede elektrode bijvoorbeeld worden gevormd door een cilindervormig lichaam of rol, welke een roterende beweging maakt zodat de vezel op de rol kan worden opgerold.

5
10
15
20
25
30

Hoewel met een werkwijze overeenkomstig de stand van de techniek op elegante wijze vezels kunnen worden gevormd (typisch < 10 μm) heeft een dergelijke werkwijze het nadeel dat nadat het materiaal het capillair verlaten heeft en onder invloed van het elektrisch veld wordt uitgerekt tot een vezel, deze vezel zal uitwaaiëren, zoals hierboven beschreven. Het uitwaaiëren van de vezel zorgt er onder andere voor dat het positioneren van de vezel slechts moeilijk beïnvloedbaar is.

Aan de onderhavige uitvinding ligt daarom de opgave ten grondslag een werkwijze en inrichting te verschaffen voor het met behulp van een elektrisch veld uit een materiaal vervaardigen van een vezel, waarbij de vezel tijdens het vervaardigen daarvan in elke gewenste richting kan worden gestuurd.

Dit doel wordt door de onderhavige uitvinding bereikt doordat deze een werkwijze verschaft voor het met behulp van een elektrisch veld uit een materiaal vervaardigen en sturen van een vezel, waarbij het elektrische veld wordt verschaft tussen ten minste twee elektroden, en waarbij een eerste elektrode wordt gevormd door een capillair voor het verschaffen van het materiaal, waarbij de eerste elektrode op een eerste elektrische potentiaal wordt gebracht, met het kenmerk, dat een tweede elektrode op een tweede elektrische potentiaal wordt gebracht voor het lokaal in ten minste één punt verschaffen van de tweede elektrische potentiaal voor het gericht trekken van de vezel.

Aan de uitvinding ligt het inzicht ten grondslag dat door een tweede elektrische potentiaal met behulp van de tweede elektrode in één punt te concentreren, de veldlijnen van het elektrisch veld, en daarmee de door het elektrische veld op de vezel uitgeoefende trekkracht,

eveneens naar dit punt zullen zijn gericht. De vezel kan daarom met behulp van de elektrode in elke gewenste richting worden getrokken, zodat de vezel stuurbaar wordt. De vakman zal begrijpen dat indien de vezel tijdens het vervaardigen daarvan gericht kan worden getrokken, daarmee een groot aantal voordelen kan worden bereikt. Door de vezel tijdens het vervaardigen daarvan in een richting te sturen kan de werkwijze worden toegepast voor het verschaffen van geometrisch complexe structuren opgebouwd uit vezels, bijvoorbeeld voor het vervaardigen van voorwerpen.

Bij voorkeur omvat de tweede elektrode een puntvormig uiteinde. Overeenkomstig een specifieke uitvoeringsvorm omvat de tweede elektrode een naaldelektrode waarbij het ten minste ene punt wordt gevormd door een uiteinde van de naaldelektrode. Een naaldelektrode kan met de juiste mechanische ondersteuningssystemen eenvoudig in een ruimte worden bewogen, zodat het mogelijk wordt tijdens het vervaardigen van de vezel deze in een gewenste richting te sturen.

Overeenkomstig een andere uitvoeringsvorm van de onderhavige uitvinding bestaat de tweede elektrode uit een groepering lokale elektroden, waarbij elke lokale elektrode is ingericht voor het lokaal in één punt verschaffen van een elektrische potentiaal. Gedacht kan bijvoorbeeld worden aan een matrixconstructie van elektroden, waarbij elke lokale elektrode een punt vormt in een coördinatenstelsel, en waarbij de vezel naar elke gewenste lokale elektrode kan worden gestuurd door middel van bijvoorbeeld het (tijdelijk) op de tweede potentiaal brengen van een dergelijke elektrode van de groepering.

Overeenkomstig een verdere uitvoeringsvorm worden verschillende lokale elektroden van de groepering op de tweede potentiaal gebracht voor het in verschillende richtingen trekken van de vezel. Dit kan bijvoorbeeld tijdsgestuurd plaatsvinden.

De vakman zal begrijpen dat indien de tweede elektrode uit een dergelijke groepering van lokale elektroden bestaat, de werkwijze zeer efficiënt kan worden uitgevoerd aangezien het betrekkelijk eenvoudig

1028847

is de verschillende lokale elektroden van de groepering onafhankelijk van elkaar op de tweede potentiaal te brengen, zodat snel geschakeld kan worden tussen de verscheidene elektroden. De vezel kan daarom snel van richting worden veranderd.

5 Overeenkomstig een verdere uitvoeringsvorm van de uitvinding, bevindt zich tussen de tweede en de eerste elektrode een diëlektrisch, eventueel gekromd of geschikt gevormd substraat voor het opvangen van de vezel. De tweede elektrode kan zich onder het substraat bevinden, terwijl het capillair welke het materiaal levert zich boven het
10 substraat bevindt. Door de vezel met behulp van de tweede elektrode te sturen, kan de vezel op elke gewenste locatie op het substraat worden aangebracht. Zodoende kan met behulp van de vezel bijvoorbeeld op het substraat een coating worden aangebracht. Uiteraard is het ook mogelijk, indien het substraat bijvoorbeeld zo gekozen wordt dat er geen hechting
15 tussen de vezel en het substraat plaatsvindt, het substraat als mal te gebruiken voor een met de vezel te creëren oppervlak. Overeenkomstig een verdere uitvoeringsvorm heeft het substraat daarom een oppervlak met een gewenste vorm, voor het uit een op te vangen vezel vervaardigen van een met de vorm van het oppervlak van het substraat corresponderend vlak of
20 vezelpatroon.

Deze werkwijze verschaft de mogelijkheid om op relatief eenvoudige wijze complexe structuren te vervaardigen uit de vezel, en kan bijvoorbeeld worden toegepast voor het vervaardigen van zogenaamde
25 "scaffolds" of kunstobjecten voor toepassing in een menselijk of dierlijk lichaam. Dergelijke scaffolds vereisen veelal complexe oppervlakken en structuren, zoals bijvoorbeeld het geval is bij een kunstmatige hartklep. Deze oppervlakken en structuren kunnen op de bovengenoemde wijze relatief eenvoudig worden vervaardigd.

Het op precieze wijze verschaffen van complexe geometrische
30 structuren en patronen kan ook van belang zijn binnen de elektrotechnische en optische industrie. Indien bijvoorbeeld geleidende

materialen worden gebruikt voor het vervaardigen van de vezels kunnen met de methode overeenkomstig de uitvinding op eenvoudige wijze nauwkeurig complexe structuren op bijvoorbeeld printplaten ("printed circuit boards" - PCB) en dergelijke worden vervaardigd met relatief kleine afmetingen.

5 Overeenkomstig een verdere uitvoeringsvorm van de uitvinding verschaft deze een werkwijze waarbij materiaal wordt verschaft met behulp van twee of meer capillairen, en waarbij elk van de door de capillairen gevormde eerste elektrode op een eerste potentiaal kunnen worden gebracht voor het vanuit elk van de ten minste twee capillairen gericht trekken van de vezels.

10 Het dient te worden begrepen dat de kracht die door het elektrisch veld wordt uitgeoefend op de vezel kan worden geregeld door de sterkte van het elektrisch veld te variëren. Indien zowel de eerste als de tweede elektrode zich op dezelfde potentiaal bevinden, zal er tussen
15 de elektroden geen elektrisch veld zijn en zal er geen kracht op de vezel worden uitgeoefend. Indien met twee of meer capillairen voor het verschaffen van materiaal wordt gewerkt, en de kracht op het materiaal uit de beide capillairen afzonderlijk van de kracht op het materiaal uit de andere capillairen stuurbaar is, dan kunnen op relatief eenvoudige
20 wijze complexe structuren worden verschaft met de werkwijze overeenkomstig de uitvinding.

 In de bovenbeschreven uitvoeringsvorm omvattende twee of meer capillairen kan dit bijvoorbeeld worden bereikt door het trekken van vezels uit elk van de ten minste twee capillairen in de tijd gestuurd te
25 onderbreken, door de eerste elektrode gevormd door het capillair van het materiaal van de te onderbreken vezel op de tweede potentiaal te brengen. De vakman zal inzien dat het van belang is dat een eventuele kracht uitgeoefend tussen eerste elektroden of capillairen welke zich op een andere potentiaal bevinden voldoende klein dient te zijn om ervoor te
30 zorgen dat de te trekken vezels niet in de richting van één van de andere capillairen getrokken worden. De eerste elektroden of capillairen

kunnen op een voldoende grote afstand van elkaar geplaatst worden, zodat de onderlinge elektrische kracht uitgeoefend tussen eerste elektroden niet voldoende groot is om het werkingsprincipe van de uitvinding voldoende te verstoren. Tevens is het mogelijk de eerste elektroden elektrisch van elkaar af te schermen, voor het tegengaan van onderlinge elektrische velden tussen de eerste elektroden of capillairen.

Met een dergelijke uitvoeringsvorm is het bijvoorbeeld mogelijk twee of meer vezels op bepaalde wijze in elkaar te weven, of om andere structuren bestaande uit twee of meer verschillende vezels te verschaffen welke een complexe geometrische tweedimensionale of driedimensionale vorm hebben. Zodoende wordt het mogelijk eigenschappen van vezels vervaardigd uit verschillende materialen op eenvoudige wijze te combineren op lokale en zeer kleine geometrische schaal. Het is bijvoorbeeld mogelijk een poreuze 3D-elektrodestructuur van twee elektrisch gescheiden materialen te verschaffen voor het combineren van allerlei optische, elektrische, chemische of biologische eigenschappen, waarbij bijvoorbeeld effecten ontstaan door wisselwerking van de vezels met elkaar en/of de omgeving.

Overeenkomstig een verdere uitvoeringsvorm wordt met behulp van de door de inlaat gevormde eerste elektrode het materiaal op de eerste potentiaal gebracht, waarbij de tweede elektrode wordt geaard. Zodoende ontstaat tussen de twee elektroden een elektrisch veld welke een elektrische kracht zal uitoefenen op het materiaal.

Overeenkomstig een tweede aspect verschaft de uitvinding een inrichting voor het met behulp van een elektrisch veld uit een materiaal vervaardigen van een vezel, omvattende een capillair voor het verschaffen van een materiaal, waarin het capillair een eerste elektrode vormt voor het op een eerste elektrische potentiaal brengen van het materiaal, verder omvattende een tweede elektrode, met het kenmerk, dat de tweede elektrode is ingericht voor het lokaal in ten minste één punt verschaffen van een tweede elektrische potentiaal voor het gericht trekken

van de vezel.

Overeenkomstig een voorkeursuitvoeringsvorm van bovengenoemde inrichting bestaat de tweede elektrode uit een groepering lokale elektroden, waarbij elektrode is ingericht voor het lokaal in één
5 verschaffen van een tweede elektrische potentiaal.

Verder kan de inrichting, overeenkomstig een verdere uitvoeringsvorm, middelen omvatten voor het individueel op de tweede potentiaal brengen van elk van de lokale elektroden van de groepering. Het op de tweede potentiaal brengen van de lokale elektroden kan
10 desgewenst in de tijd gestuurd plaatsvinden.

Overeenkomstig een derde aspect verschaft de uitvinding een vezel vervaardigd onder toepassing van de bovengenoemde inrichting of werkwijze.

De uitvinding zal verder worden beschreven aan de hand van
15 niet als beperking bedoelde uitvoeringsvormen daarvan, onder verwijzing naar de bijgevoegde tekeningen, waarin:

figuur 1A een uitvoeringsvorm van een inrichting toont overeenkomstig de uitvinding;

figuur 1B een verder substraat toont dat kan worden
20 gebruikt in een inrichting overeenkomstig de uitvinding;

figuur 2 een elektrode overeenkomstig de uitvinding toont welke bestaat uit een groepering lokale elektroden alsmede middelen voor het adresseren daarvan;

figuur 3 een schakelschema overeenkomstig de uitvinding
25 toont voor het aansturen van lokale elektroden van een groepering overeenkomstig figuur 2;

figuur 4 schematisch een verdere uitvoeringsvorm van de uitvinding toont.

Figuur 1A is een schematische weergave van een inrichting
30 overeenkomstig de uitvinding, waarmee de werkwijze overeenkomstig de uitvinding kan worden uitgevoerd. De inrichting, welke algemeen is

1028847

aangeduid met verwijzingscijfer 1, omvat een eerste elektrode 3 welke tevens een capillair vormt voor het verschaffen van materiaal 5 waarmee een vezel 8 te vervaardigen is. Voorts omvat de inrichting een tweede elektrode 7, welke ten opzichte van de eerste elektrode 3 is gepositioneerd aan de andere zijde van een substraat of plaat 10. De elektrode 7 kan onder het substraat 10 in zowel een X-, een Y-richting, en/of een Z-richting bewegen, zoals is aangegeven door assenkruis 9.

De elektroden 7 en 3 kunnen op een tweede potentiaal worden gebracht door deze te koppelen met bijvoorbeeld een spanningsbron 14. In figuur 1A is de koppeling schematisch weergegeven met kabels 11 en 12. Capillair/elektrode 3 is gekoppeld met een reservoir 16 van waaruit het materiaal 5 via leiding 15 wordt aangevoerd naar het capillair 3. Optioneel kan deze leiding worden afgesloten met afsluiter 18.

Door de elektroden 3 en 7 te op de tweede potentiaal te brengen ontstaat er een elektrisch veld tussen de elektroden. Het materiaal 5 dat elektrode 3 verlaat zal, aangezien elektrode 3 zich op een eerste elektrische potentiaal bevindt, eveneens elektrisch worden geladen. Onder invloed van het elektrisch veld, dat voornamelijk tussen de puntige uiteinden van elektroden 3 en 7 ontstaat, zal het materiaal 5 dat het capillair 3 verlaat een trekkracht ondervinden. Het materiaal wordt zodanig uitgerekt dat vezel 8 ontstaat. De kracht die wordt uitgeoefend op het materiaal 5 zal gericht zijn in de richting van de punt van elektrode 7.

Door de elektrode 7 welke zich aan de onderzijde van substraat 10 bevindt in de X- of Y-richting te verplaatsen, kan de getrokken vezel 8 tijdens het trekken daarvan in gewenste richtingen bewogen worden, en zodoende kan de plaats waarop vezel 8 op het substraat 10 wordt opgevangen worden gewijzigd. Hiermee kan een gewenst patroon van vezels op het oppervlak van substraat 10 verkregen worden. Indien in plaats van een vlak substraat (zoals substraat 10 in figuur 1A) wordt gewerkt met een gekromd substraat, of een substraat met een willekeurig

drie-dimensionaal gevormd oppervlak, kan elektrode 7 tevens in de Z-richting worden bewogen teneinde het oppervlak van het substraat te volgen. Dit volgen kan bijvoorbeeld zoals geschetst in figuur 1A ten aanzien van substraat 10 plaatsvinden aan de onderzijde van het substraat.

5

Na het beëindigen van de werkwijze kan het vezelpatroon, indien er geen hechting heeft plaatsgevonden tussen de vezel en het substraat 10, eenvoudig van het substraat 10 worden verwijderd en afzonderlijk worden verwerkt in een product. Vindt er wel hechting plaats tussen het substraat 10 en de vezel, dan kan het vezelpatroon op geschikte wijze van het substraat worden gescheiden, bijvoorbeeld met behulp van een geschikt oplosmiddel. Eventueel kan substraat 10 zijn voorzien van een coating of oppervlak waarop geen of slechts een geringe hechting van de vezel plaatsvindt, zodat deze eenvoudig van het substraat te verwijderen is.

10

15

In figuur 1A is het substraat 10 schematisch als vlakke plaat weergegeven. Het dient te worden begrepen dat substraat 10 een oppervlak kan omvatten dat in een gewenste vorm is gebracht, bijvoorbeeld een zadelvlak of een meer complex gevormd oppervlak, zodat het substraat 10 als "mal" kan dienen voor een uit vezel 8 te vervaardigen, driedimensionaal gevormd, oppervlak. Bij wijze van voorbeeld kan gedacht worden aan een cilindervormig oppervlak of rol, welke als mal kan dienen voor het vervaardigen van bijvoorbeeld een stent of graft. De elektrode 7 kan dan aan de binnenzijde van de rol of cilinder worden bewogen, eventueel in combinatie met een beweging van de rol zelf. Meer complexere oppervlakken, bijvoorbeeld voor het vervaardigen van een artificiële hartklep, kunnen eveneens worden gebruikt.

20

25

Een voorbeeld van een alternatief dat kan worden gebruikt in plaats van substraat 10 in figuur 1A, is het in figuur 1B getoonde substraat 13. Aan substraat 13 valt op dat het oppervlak ervan een diep en 'scherp' dal 17 omvat, waarvan de wanden relatief dicht bij elkaar

30

liggen. Met een werkwijze en inrichting overeenkomstig de uitvinding, zoals de in figuur 1A getoonde inrichting, kan worden bereikt dat de vezel overal op het substraat 13, en derhalve eveneens in dal 17 en op de wanden ervan, op het oppervlak kan worden neergelegd.

5 In figuur 1A bestaat de tweede elektrode 7 uit een naaldelektrode welke onder het oppervlak van substraat 10 in een X- of Y-richting bewogen kan worden, zodat als het ware met de vezel 8 op het oppervlak van substraat 10 "geschreven" kan worden. In figuur 2 wordt een alternatieve elektrode 25 getoond welke de plaats in zou kunnen nemen van
10 elektrode 7 in figuur 1A, zich uitstrekkend onder substraat 10. Deze alternatieve elektrode 25 bestaat uit een groepering lokale elektroden welke als vlakke plaat, flexibele mat of een vervormbaar oppervlak of andere gewenste vorm uitgevoerd kan worden. De groepering lokale elektroden 25 omvat in het getekende geval negenenvestig lokale
15 elektroden. Het dient te worden begrepen dat het geïllustreerde voorbeeld slechts schematisch is, en dat het aantal elektroden desgewenst kan worden vergroot of verkleind. Aangezien de lokale elektroden slechts een klein oppervlak dienen te hebben, teneinde slechts één punt op en oppervlak op een tweede elektrisch potentiaal te brengen, zal de vakman
20 begrijpen dat op een plaat van 10 x 10 cm desgewenst eenvoudig 1 miljoen elektroden kunnen worden verschaft welke elke een oppervlakte van ongeveer 0,1 x 0,1 mm² hebben.

De groepering 25 is gekoppeld met een tweetal adresserings-systemen 27 en 28, welke respectievelijk een rij of een kolom van de
25 groepering 25 kunnen aanwijzen. Door adresseringsblok 28 bijvoorbeeld de tweede kolom te laten aanwijzen en adresseringsblok 27 de vierde rij wordt overeenkomstig elektrode 26 geactiveerd.

Bij het activeren van de lokale elektrode wordt deze op een tweede potentiaal gebracht. Aangezien de lokale elektroden van de
30 groepering 25 onafhankelijk van elkaar geactiveerd kunnen worden, kan een te trekken vezel, zoals vezel 8 uit inrichting 1 van figuur 1A eenvoudig

in verschillende richtingen getrokken en bewogen worden. De vakman zal begrijpen dat een dergelijke uitvoeringsvorm op snelle en efficiënte wijze geschakeld kan worden, zodat de toepasbaarheid van de uitvinding daardoor vergroot wordt. De adresseringsblokken 27 en 28 worden aangestuurd door een stuureenheid 29, welke desgewenst geprogrammeerd kan worden door een gebruiker met behulp van een computer 30.

Onder het activeren van de lokale elektroden dient met bijvoorbeeld het aarden van een te activeren lokale elektrode (bijvoorbeeld lokale elektrode 26) te verstaan indien het capillair of eerste elektrode, alsmede de overige lokale elektroden van de groepering 25 zich bijvoorbeeld op een eerste potentiaal bevinden.

In figuur 3 is schematisch een mogelijke adresserings-schakeling voor de elektrodengroepering van figuur 2 weergegeven. Adresseringsblokken 37 en 38 sturen een veelheid geleiders welke deel uitmaken van groepering 36 aan. Door adresseringsblok 37 de geleider in de eerste rij te laten adresseren, en adresseringsblok 38 tegelijkertijd de derde kolom te laten adresseren zal op het kruispunt 40 van de geleiders, indien de geleiders in de kruispunten daarvan op een voor de vakman voor de handliggende wijze met elkaar verbonden zijn, kan daarmee een stuurbare schakelaar 42 worden aangestuurd welke bijvoorbeeld in geleiding kan worden gezet. Door schakelaar 42 in geleiding te zetten wordt lokale elektrode 48 op een tweede elektrische potentiaal gebracht aangezien elektrode 48 via koppeling 49 is verbonden met de stuurbare schakelaar 42. In de getoonde uitvoeringsvorm is de positieve zijde van de spanningsbron geaard via aarde 45.

Het dient te worden begrepen dat voor de duidelijkheid een deel van de groepering 47 omvattende de lokale elektroden zoals lokale elektrode 48 is weggebroken ten behoeve van de duidelijkheid van de tekening. Het weggebroken deel wordt schematisch aangeduid door verwijzingscijfer 35.

In figuur 3 is een stuurbare schakelaar 42 getoond waarmee

de door spanningsbron 43 geleverde spanning kan worden overgebracht op elektrode 48. Het dient te worden begrepen dat stuurbare schakelaar 42 eventueel kan worden vervangen door een transistor, een thyristor, een triac, een diac, of door andere elektronische schakelmiddelen.

5 De adresseringsblokken 37 en 38 kunnen zijn verbonden met een stuureenheid zoals stuureenheid 29 getoond in figuur 2.

Figuur 4 toont een verdere uitvoeringsvorm van de uitvinding waarin een tweetal eerste elektroden 55 en 56 de capillairen vormen voor het verschaffen van materiaal voor het produceren van de
10 vezels 63 en 64. De met de getoonde inrichting vervaardigde vezels worden opgevangen door substraat 59. Onder het substraat 59 bevindt zich de tweede elektrode 60, welke in de getoonde uitvoeringsvorm een naaldelektrode is. Door ofwel elektrode 55 ofwel elektrode 56 op dezelfde elektrische potentiaal te brengen als elektrode 60 kan worden bereikt dat
15 er geen trekkracht plaatsvindt tussen de elektrode 60 en de op gelijke potentiaal geschakelde elektrode (55 ofwel 56). Het is dan van belang dat de beide elektroden 55 en 56 voldoende van elkaar zijn afgeschermd om ervoor te zorgen dat er geen trekkracht plaatsvindt tussen de beide elektroden 55 en 56 onderling. Een elektrisch veld tussen elektrode 55 en
20 56 dient daarom voldoende zwak te zijn. Een dergelijke afscherming kan op verscheidene wijzen worden geïmplementeerd, waarbij een eenvoudige afscherming bestaat uit het op voldoende grote afstand van elkaar plaatsen van de elektroden 55 en 56. Het zal voor de vakman duidelijk zijn hoe de beide elektroden 55 en 56 van elkaar kunnen worden
25 afgeschermd om ongewenste effecten te onderdrukken.

Het voordeel van de in figuur 4 getoonde uitvoeringsvorm is dat de vezels 63 en 64 op een gewenste wijze over elkaar heen en door elkaar heen kunnen worden gelegd op het substraat 59. Vezel 63 kan namelijk afzonderlijk getrokken worden van vezel 64. De gebruiker heeft
30 de keuze dan wel elektrode 55 op gelijke potentiaal te brengen als elektrode 60, dan wel elektrode 56 op gelijke potentiaal te brengen als

tweede elektrode 60. Zodoende kunnen respectievelijk vezels 63 en 64 afzonderlijk van elkaar worden getrokken.

De in figuur 4 getoonde uitvoeringsvorm is schematisch weergegeven, en slechts de voor de uitvinding werkzame onderdelen zijn hierin weergegeven. De vakman zal begrijpen dat een inrichting, zoals schematisch is getoond in figuur 4, voorzien is van middelen voor het op een elektrische potentiaal brengen van elk van de elektroden 55, 56 en 60. In plaats van naaldelektrode 60 kan bovendien gebruik worden gemaakt van een elektrodegroepering zoals getoond in figuren 2 of 3. De capillairen/electroden 55 en 56 zijn verbonden met containers voor het verschaffen van materiaal voor het trekken van de vezels 63 en 64.

De in de figuren getoonde uitvoeringsvormen zijn uitsluitend bedoeld ter illustratie van het in de uitvinding beschreven systeem en de in de uitvinding beschreven werkwijze. Vele alternatieve uitvoeringsvormen zijn te bedenken waarin elektroden worden toegepast als tweede elektrode welke zijn ingericht om een elektrische potentiaal te verschaffen in slechts één punt in de ruimte, voor het naar dat punt trekken van de vezel. De context van de hier beschreven uitvinding wordt slechts beperkt door de navolgende conclusies. Begrepen zal worden dat de getoonde en beschreven uitvoeringsvormen niet als beperkend voor de uitvinding bedoeld zijn.

Voorts wordt opgemerkt dat het in figuur 3 getoonde schakelschema voor het schakelen van elektroden 48 van groepering 47 slechts een enkel schakelschema toont dat wordt gebruikt voor het schakelen van een enkele elektrode. De andere elektroden van de groepering kunnen op dezelfde wijze worden aangestuurd. Voor het schakelen van de elektroden kunnen allerhande schakelsystemen worden gebruikt. Een veelheid schakelementen zoals getoonde stuurbare schakelaar 42 kan zijn geïntegreerd op een geïntegreerde schakeling.

CONCLUSIES

1. Werkwijze voor het met behulp van een elektrisch veld uit een materiaal vervaardigen en sturen van een vezel, waarbij het elektrische veld wordt verschaft tussen ten minste twee elektroden, en waarbij een eerste elektrode wordt gevormd door een capillair voor het verschaffen van het materiaal, waarbij de eerste elektrode op een eerste elektrische potentiaal wordt gebracht, met het kenmerk, dat een tweede elektrode op een tweede elektrische potentiaal wordt gebracht voor het lokaal in ten minste één punt verschaffen van de tweede elektrische potentiaal voor het gericht trekken van de vezel.
2. Werkwijze volgens conclusie 1, waarbij de tweede elektrode een puntvormige uiteinde omvat.
3. Werkwijze volgens conclusie 2, waarbij de tweede elektrode een naaldelektrode omvat en waarbij het ten minste ene punt wordt gevormd door een uiteinde van de naaldelektrode.
4. Werkwijze volgens één der voorgaande conclusies, waarbij de tweede elektrode relatief ten opzichte van de eerste elektrode wordt bewogen voor het in verschillende richtingen trekken van de vezel.
5. Werkwijze volgens één der voorgaande conclusies, waarbij de tweede elektrode uit een groepering lokale elektroden bestaat, waarbij elke lokale elektrode is ingericht voor het lokaal in één punt verschaffen van de tweede elektrische potentiaal.
6. Werkwijze volgens conclusie 5, waarbij verschillende lokale elektroden van de groepering op de tweede potentiaal worden gebracht voor het in verschillende richtingen trekken van de vezel.
7. Werkwijze volgens conclusie 6, waarbij het op de tweede potentiaal brengen van de verschillende lokale elektroden in de tijd gestuurd plaatsvindt.
8. Werkwijze volgens één der voorgaande conclusies, waarbij de vezel wordt opgevangen op een tussen de eerste en de tweede elektrode

1028847

aangebracht diëlektrisch substraat voor het vervaardigen van een voorwerp.

9. Werkwijze volgens conclusie 8, waarbij het substraat in een gewenste vorm wordt gebracht en waarbij de vezel zodanig wordt gericht en door het substraat wordt opgevangen dat daaruit een met de vorm van het substraat corresponderend vlak of vezelpatroon wordt vervaardigd.

10. Werkwijze volgens één der voorgaande conclusies, waarbij materiaal wordt verschaft met behulp van twee of meer capillairen, en waarbij elk van de door de capillairen gevormde eerste elektroden op een eerste potentiaal kunnen worden gebracht voor het vanuit elk van de ten minste twee capillairen gericht trekken van vezels.

11. Werkwijze volgens conclusie 10, waarbij het trekken van vezels uit elk van de ten minste twee capillairen in de tijd gestuurd wordt onderbroken door de eerste elektrode gevormd door het capillair van het materiaal van de te onderbreken vezel op de tweede potentiaal te brengen.

12. Werkwijze volgens één der voorgaande conclusies, waarbij met behulp van de door de inlaat gevormde eerste elektrode het materiaal op de eerste elektrische potentiaal wordt gebracht en waarbij de tweede elektrode wordt geaard.

13. Inrichting voor het met behulp van een elektrisch veld uit een materiaal vervaardigen en sturen van een vezel, omvattende een capillair voor het verschaffen van een materiaal, waarin het capillair een eerste elektrode vormt voor het op een eerste elektrische potentiaal brengen van het materiaal, verder omvattende een tweede elektrode, met het kenmerk, dat de tweede elektrode is ingericht voor het lokaal in ten minste één punt verschaffen van een tweede elektrische potentiaal voor het gericht trekken van de vezel.

14. Inrichting volgens conclusie 13, waarbij de tweede elektrode een puntvormig uiteinde omvat.

15. Inrichting volgens conclusie 13 of 14, waarbij de tweede

elektrode een naaldelektrode omvat en waarbij het ten minste ene punt wordt gevormd door een uiteinde van de naaldelektrode.

5 16. Inrichting volgens één der conclusies 13-15, verder omvattende middelen voor het relatief ten opzichte van de inlaat bewegen van de tweede elektrode.

17. Inrichting volgens één der conclusies 13-16, waarbij de tweede elektrode uit een groepering lokale elektroden bestaat, waarbij elke lokale elektrode is ingericht voor het lokaal in één punt verschaffen van de tweede elektrische potentiaal.

10 18. Inrichting volgens conclusie 17, verder omvattende middelen voor het individueel op de tweede potentiaal brengen van elk van de lokale elektroden van de groepering.

15 19. Inrichting volgens conclusie 18, waarbij de middelen voor het individueel op de tweede potentiaal brengen van elk van de lokale elektroden zijn ingericht voor het in de tijd gestuurd op de tweede potentiaal brengen van de lokale elektroden.

20. Inrichting volgens één der conclusies 13-19, verder omvattende een tussen de inlaat en de tweede elektrode aangebracht diëlektrisch substraat voor het opvangen van de vezel.

20 21. Inrichting volgens conclusie 20, waarbij het substraat een oppervlak met een gewenste vorm heeft voor het uit op te vangen vezel vervaardigen van een met de vorm van het oppervlak van het substraat corresponderend vlak of vezelpatroon.

25 22. Inrichting volgens één der voorgaande conclusies 1-12, verder omvattende ten minste één verder capillair voor het verschaffen van materiaal, waarbij het verdere capillair een verdere eerste elektrode vormt.

30 23. Inrichting volgens conclusie 22, verder omvattende middelen voor het in de tijd gestuurd onafhankelijk van elkaar op een eerste of tweede potentiaal brengen van de eerste elektrode en de verdere eerste elektrode.

24. Voorwerp vervaardigd met een werkwijze volgens één der conclusies 8-12.

5

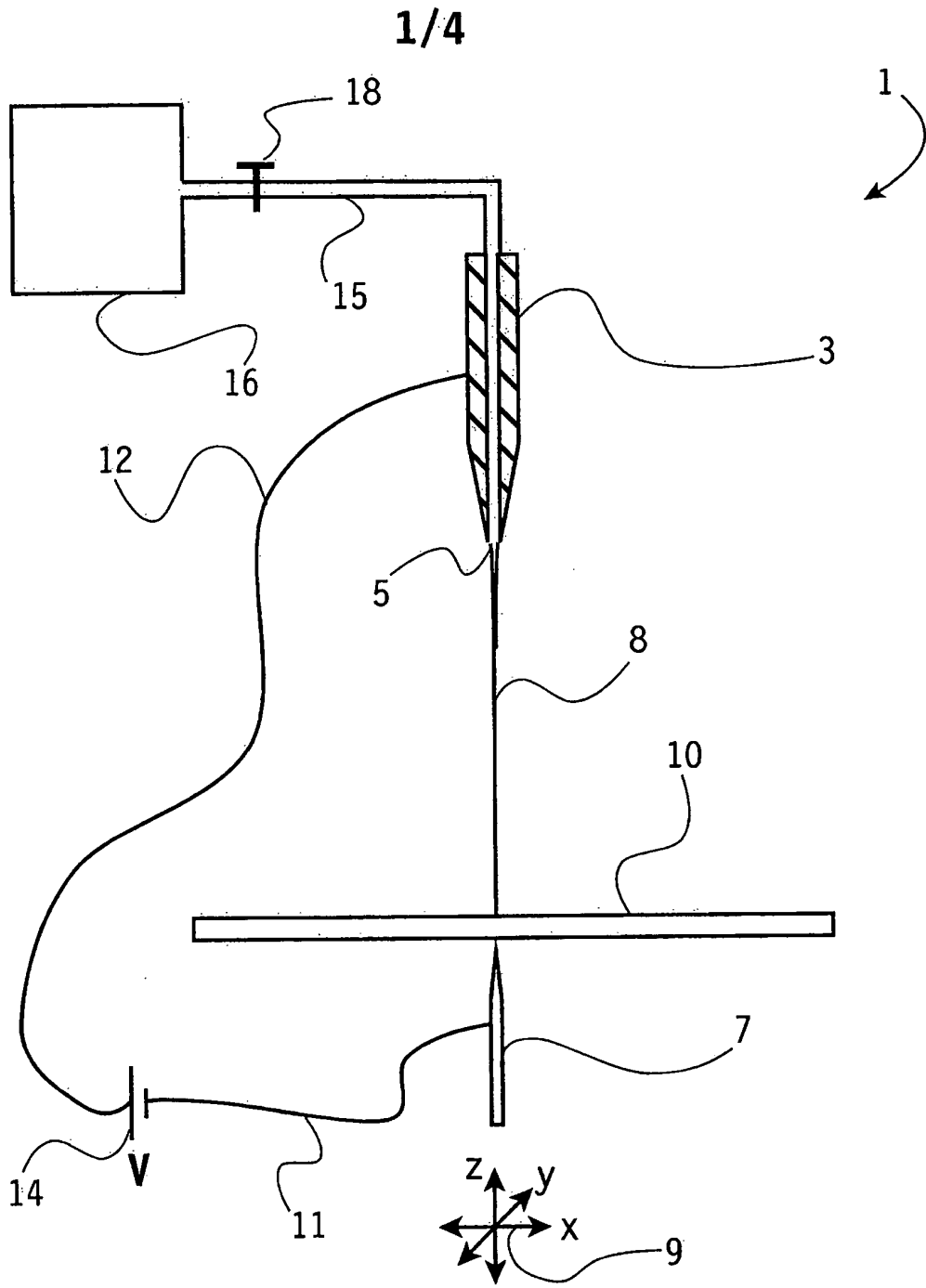


Fig. 1A

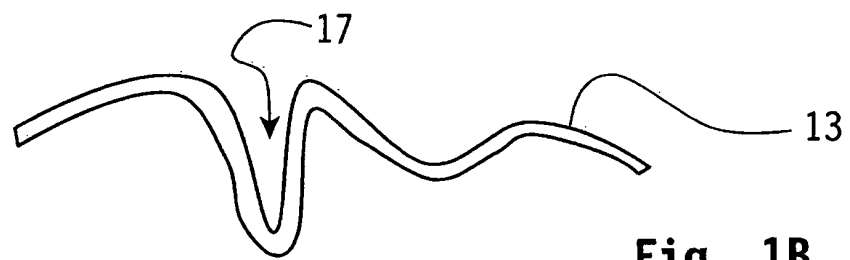


Fig. 1B

1028847

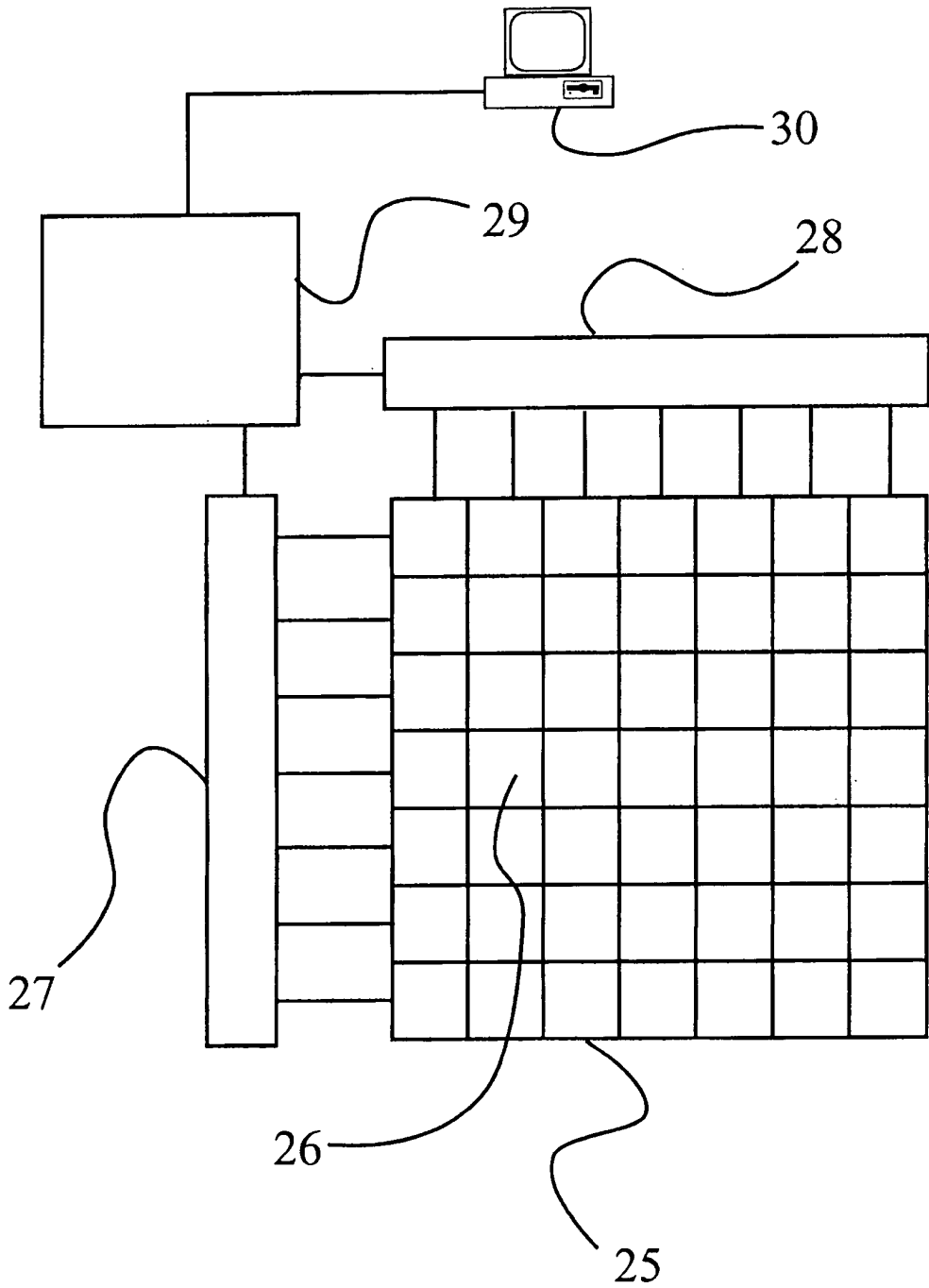


Fig. 2

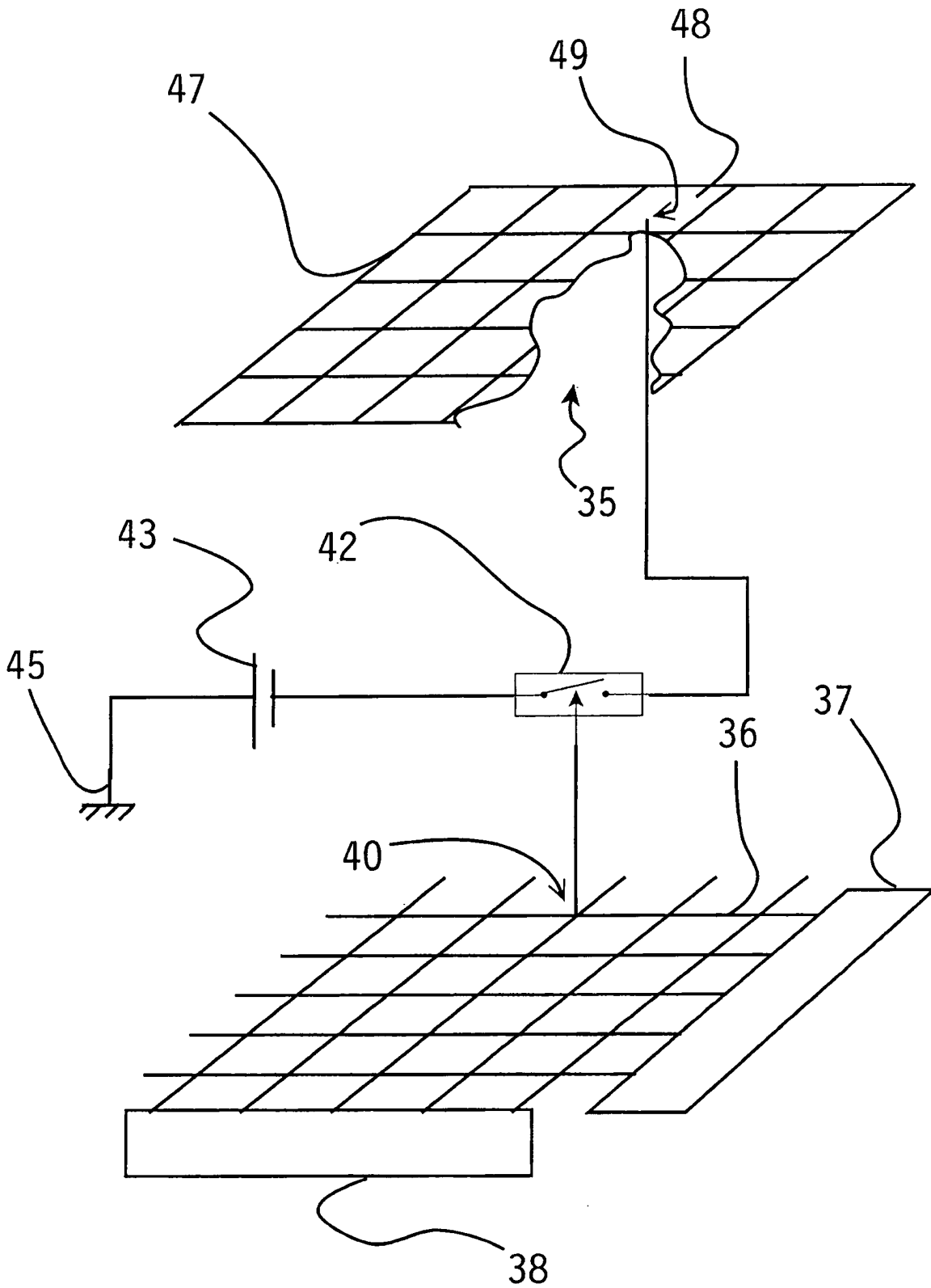
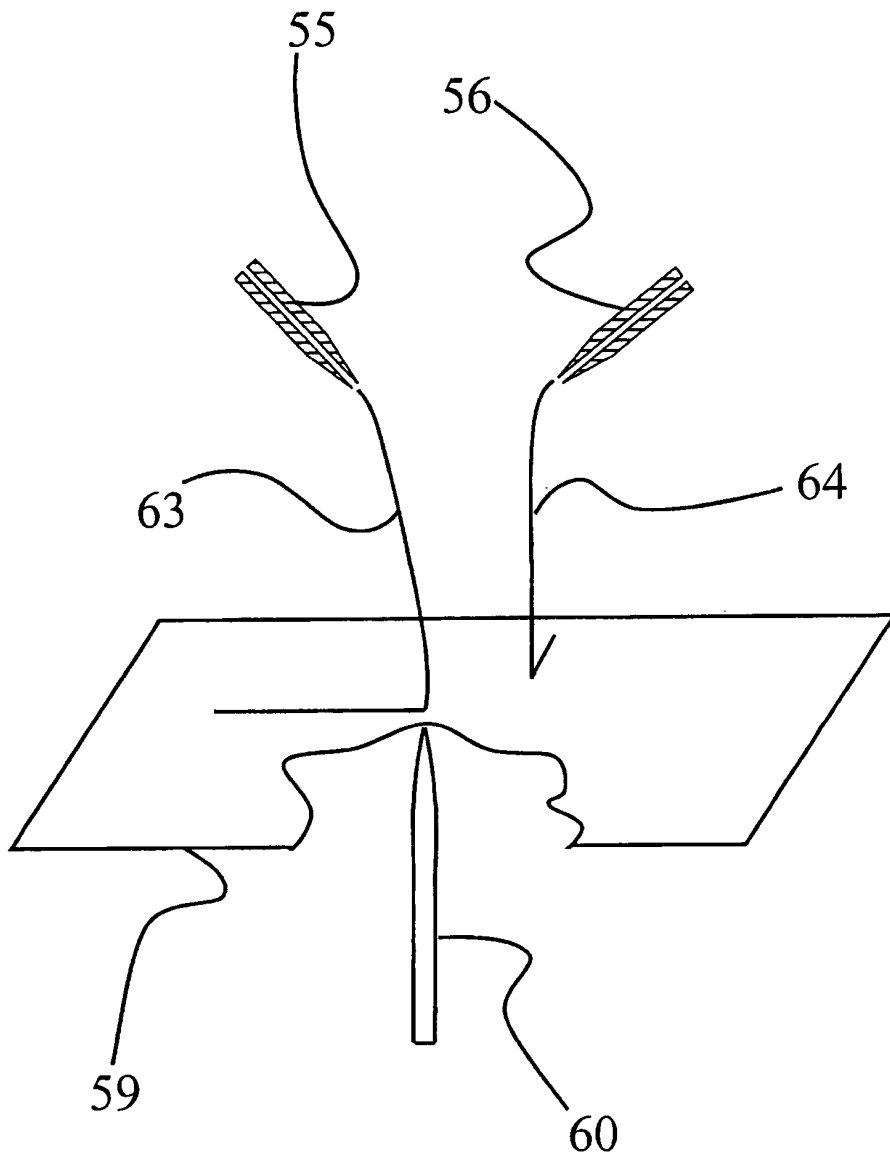


Fig. 3



SAMENWERKINGSVERDRAG (PCT)

RAPPORT BETREFFENDE NIEUWHEIDSONDERZOEK VAN INTERNATIONAAL TYPE

IDENTIFICATIE VAN DE NATIONALE AANVRAGE		KENMERK VAN DE AANVRAGER OF VAN DE GEMACHTIGDE	
Nederlands aanvraag nr. 1028847		214460/BN	
		Indieningsdatum 22 april 2005	
		Ingeroepen voorrangsdatum	
Aanvrager (Naam) Technische Universiteit Eindhoven			
Datum van het verzoek voor een onderzoek van internationaal type		Door de Instantie voor Internationaal Onderzoek (ISA) aan het verzoek voor een onderzoek van internationaal type toegekend nr. SN 44871 NL	
I. CLASSIFICATIE VAN HET ONDERWERP (bij toepassing van verschillende classificaties, alle classificatiesymbolen opgeven)			
Volgens de internationale classificatie (IPC) Int. CI 7: D01D5/00			
II. ONDERZOCHE GEBIEDEN VAN DE TECHNIEK			
Onderzochte minimum documentatie			
Classificatiesysteem		Classificatiesymbolen	
Int. CI 7:	D01D		
Onderzochte andere documentatie dan de minimum documentatie, voor zover dergelijke documenten in de onderzochte gebieden zijn opgenomen			
III. <input type="checkbox"/> GEEN ONDERZOEK MOGELIJK VOOR BEPAALDE CONCLUSIES (opmerkingen op aanvullingsblad)			
IV. <input type="checkbox"/> GEBREK AAN EENHEID VAN UITVINDING (opmerkingen op aanvullingsblad)			

**VERSLAG VAN HET NIEUWHEIDSONDERZOEK VAN
INTERNATIONAAL TYPE**

Nummer van het verzoek om een nieuwheidsonderzoek

NL 1028847

<p>A. CLASSIFICATIE VAN HET ONDERWERP D01D5/00</p> <p>Volgens de Internationale Classificatie van octrooien (IPC) of zowel volgens de nationale classificatie als volgens de IPC.</p>								
<p>B. ONDERZOCHETE GEBIEDEN VAN DE TECHNIEK</p> <p>Onderzochte minimum documentatie (classificatie gevolgd door classificatiesymbolen) D01D</p> <p>Onderzochte andere documentatie dan de minimum documentatie, voor dergelijke documenten, voor zover dergelijke documenten in de onderzochte gebieden zijn opgenomen</p> <p>Tijdens het internationaal nieuwheidsonderzoek geraadpleegde elektronische gegevensbestanden (naam van de gegevensbestanden en, waar uitvoerbaar, gebruikte trefwoorden) EPO-Internal, WPI Data</p>								
<p>C. VAN BELANG GEACHTE DOCUMENTEN</p> <table border="1"> <thead> <tr> <th>Category °</th> <th>Geciteerde documenten, eventueel met aanduiding van speciaal van belang zijnde passages</th> <th>Van belang voor conclusie nr.</th> </tr> </thead> <tbody> <tr> <td>E</td> <td>US 2005/104258 A1 (LENNHOFF JOHN D) 19 mei 2005 (2005-05-19) het gehele document</td> <td>1-24</td> </tr> </tbody> </table>			Category °	Geciteerde documenten, eventueel met aanduiding van speciaal van belang zijnde passages	Van belang voor conclusie nr.	E	US 2005/104258 A1 (LENNHOFF JOHN D) 19 mei 2005 (2005-05-19) het gehele document	1-24
Category °	Geciteerde documenten, eventueel met aanduiding van speciaal van belang zijnde passages	Van belang voor conclusie nr.						
E	US 2005/104258 A1 (LENNHOFF JOHN D) 19 mei 2005 (2005-05-19) het gehele document	1-24						
<p><input type="checkbox"/> Verdere documenten worden vermeld in het vervolg van vak C. <input checked="" type="checkbox"/> Leden van dezelfde octroofamilie zijn vermeld in een bijlage</p>								
<p>° Speciale categorieën van aangehaalde documenten</p> <p>"A" document dat de algemene stand van de techniek weergeeft, maar niet beschouwd wordt als zijnde van bijzonder belang</p> <p>"E" eerder document, maar gepubliceerd op de datum van indiening of daarna</p> <p>"L" document dat het beroep op een recht van voorrang aan twijfel onderhevig maakt of dat aangehaald wordt om de publicatiedatum van een andere aanhaling vast te stellen of om een andere reden zoals aangegeven</p> <p>"O" document dat betrekking heeft op een mondelinge uiteenzetting, een gebruik, een tentoonstelling of een ander middel</p> <p>"P" document gepubliceerd voor de datum van indiening maar na de ingeroepen datum van voorrang</p> <p>"T" later document, gepubliceerd na de datum van indiening of datum van voorrang en niet in strijd met de aanvraag, maar aangehaald ter verduidelijking van het principe of de theorie die aan de uitvinding ten grondslag ligt</p> <p>"X" document van bijzonder belang; de uitvinding waarvoor uitsluitende rechten worden aangevraagd kan niet als nieuw worden beschouwd of kan niet worden beschouwd op inventiviteit te berusten</p> <p>"Y" document van bijzonder belang; de uitvinding waarvoor uitsluitende rechten worden aangevraagd kan niet worden beschouwd als inventief wanneer het document beschouwd wordt in combinatie met één of meerdere soortgelijke documenten, en deze combinatie voor een deskundige voor de hand ligt</p> <p>"&" document dat deel uitmaakt van dezelfde octroofamilie</p>								
<p>Datum waarop het nieuwheidsonderzoek van internationaal type werd voltooid</p> <p>8 December 2005</p>		<p>Verzenddatum van het rapport van het nieuwheidsonderzoek van internationaal type</p>						
<p>Naam en adres van de instantie</p> <p>European Patent Office, P.B. 5818 Patentlaan 2 NL - 2280 HV Rijswijk Tel. (+31-70) 340-2040, Tx. 31 651 epo nl, Fax: (+31-70) 340-3016</p>		<p>De bevoegde ambtenaar</p> <p>Tarrida Torrell, J</p>						

**VERSLAG VAN HET NIEUWHEIDSONDERZOEK VAN
INTERNATIONAAL TYPE**

Informatie over leden van dezelfde octroofamilie

Nummer van het verzoek om een nieuwheidsonderzoek

NL 1028847

In het rapport genoemd octrooigeschrift	Datum van publicatie	Overeenkomend(e) geschrift(en)	Datum van publicatie
US 2005104258	A1	19-05-2005	GEEN