

## Biomechanische aspecten van de cervicale wervelkolom

***Citation for published version (APA):***

Huiskes, H. W. J., & Slooff, T. J. J. H. (1983). Biomechanische aspecten van de cervicale wervelkolom. In *De cervicale wervelkolom* / Ed. R. Sneep, R. Huiskes (blz. 29-43). (Fysiotherapie in ontwikkeling; Vol. 4). Stafleu.

***Document status and date:***

Gepubliceerd: 01/01/1983

***Document Version:***

Uitgevers PDF, ook bekend als Version of Record

***Please check the document version of this publication:***

- A submitted manuscript is the version of the article upon submission and before peer-review. There can be important differences between the submitted version and the official published version of record. People interested in the research are advised to contact the author for the final version of the publication, or visit the DOI to the publisher's website.
- The final author version and the galley proof are versions of the publication after peer review.
- The final published version features the final layout of the paper including the volume, issue and page numbers.

[Link to publication](#)

***General rights***

Copyright and moral rights for the publications made accessible in the public portal are retained by the authors and/or other copyright owners and it is a condition of accessing publications that users recognise and abide by the legal requirements associated with these rights.

- Users may download and print one copy of any publication from the public portal for the purpose of private study or research.
- You may not further distribute the material or use it for any profit-making activity or commercial gain
- You may freely distribute the URL identifying the publication in the public portal.

If the publication is distributed under the terms of Article 25fa of the Dutch Copyright Act, indicated by the "Taverne" license above, please follow below link for the End User Agreement:

[www.tue.nl/taverne](http://www.tue.nl/taverne)

***Take down policy***

If you believe that this document breaches copyright please contact us at:

[openaccess@tue.nl](mailto:openaccess@tue.nl)

providing details and we will investigate your claim.

## 2 Biomechanische aspecten van de cervicale wervelkolom

*Dr. Ir. R. Huiskes en Prof. Dr. T.J. Sloof*

2.1	Inleiding	28
2.2	De cervicale wervelkolom als mechanisch systeem	29
2.3	Eigenschappen van het bewegingssegment in de cervicale wervelkolom	32
2.4	'Instabiliteit' van de cervicale wervelkolom	39
	Literatuur	43

### 2.1 Inleiding

De cervicale wervelkolom heeft een uitgesproken biomechanische functie:

1. het doorgeleiden van de dynamische belasting van het hoofd naar de thoracale wervelkolom,
2. het verzorgen van de functionele bewegingen van het hoofd,
3. het beschermen van het centrale zenuwstelsel.

De natuur heeft voor deze combinatie van taken een gecompliceerde constructie ontwikkeld, waarover wat betreft kwantitatieve mechanische aspecten, nog relatief weinig bekend is.

Biomechanisch onderzoek van de cervicale wervelkolom heeft tot doel objectieve, kwantitatieve gegevens te verschaffen en deze kennis te integreren tot fundamentele concepten met betrekking tot de relatie tussen structuur en functioneel mechanisch gedrag. Klinische waarnemingen kunnen dan in het kader van deze concepten geïnterpreteerd worden en het klinisch handelen kan op een meer objectieve, wetenschappelijke leest worden geschoeid. Dit doel is echter nog geenszins bereikt, te meer daar de experimentele en mathematische (computer) gereedschappen

nodig voor gedetailleerde biomechanische analyses van een complex systeem als de cervicale wervelkolom, pas nu beschikbaar komen.

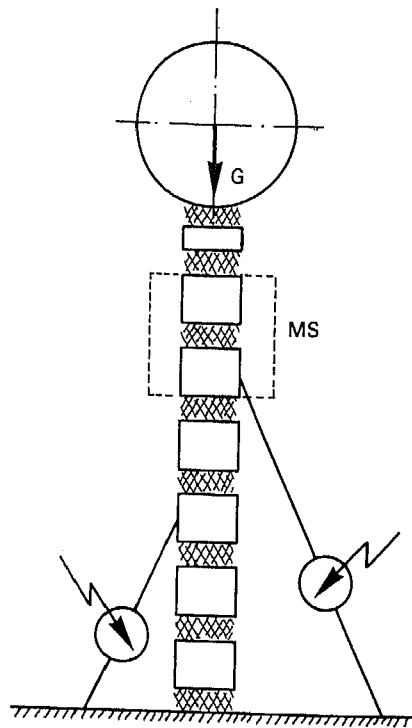
Een overzicht van de huidige biomechanische kennis van de wervelkolom werd gepubliceerd door White en Panjabi (1978). Dit boek behandelt naast experimentele aspecten vooral de klinische (orthopedische) toepassingen, maar duidelijk blijkt toch het gekunstelde karakter van de relatie tussen wetenschappelijke basiskennis enerzijds en diagnose en behandelingsmethoden anderzijds, te wijten aan grote lacunes in die basiskennis.

In dit hoofdstuk wordt geen poging gedaan deze lacunes in te vullen, noch om een compleet overzicht te geven van de verkregen biomechanische gegevens. Het is slechts de bedoeling enkele begrippen en principes uit de biomechanica toe te lichten, betrokken op de cervicale wervelkolom, om zo verdere studie op dit gebied te vereenvoudigen.

### 2.2 De cervicale wervelkolom als mechanisch systeem

Gezien als mechanisch systeem is de cervicale wervelkolom een stelsel van functionele basiselementen, zogenaamde bewegingssegmenten (MS = motion segment; fig. 2-1). Een MS bestaat uit twee aangrenzende wervels en de verbindende structuren (discus, ligamenten, facetgewrichten). Karakteristiek en essentieel voor een MS is zijn individuele bewegingsmogelijkheid onder invloed van belasting, waarover in de volgende paragraaf meer. De vrijheid tot beweging van de cervicale wervelkolom wordt bepaald door de bewegingsvrijheid in de afzonderlijke segmenten. De feitelijke beweging echter is ook nog afhankelijk van de externe belasting, veroorzaakt door spier-, zwaarte- en massa-traagheidskrachten.

Is de cervicale wervelkolom in rust, dan zijn alle externe krachten met elkaar in evenwicht. Vindt vanuit deze situatie een belastingsverandering plaats (b.v. door een krachtverandering in één of meer spieren), dan zal ook de belasting op alle bewegingssegmenten veranderen, waardoor deze een standverandering ondergaan. Hierdoor verandert de gehele cervicale wervelkolom van vorm. Deze vormverandering beïnvloedt echter weer de configuratie van de externe belasting (denk bijvoorbeeld aan de zwaartekracht die bij een veranderde stand op een andere manier op het hoofd aangrijpt). Met andere woorden: als we een extra belastingsverandering de 'input' van het systeem noemen en de vormverandering



Figuur 2-1. Een schematische illustratie van de cervicale wervelkolom als mechanisch systeem, opgebouwd uit bewegingssegmenten (MS = motion segment), 'bekrachtigd' door spieren;  $G$  = gewicht van het hoofd.

van de cervicale wervelkolom de 'output', dan blijkt er ook een terugkoppeling te zijn van output naar input, zoals geïllustreerd in figuur 2-2. In het innervatiepatroon van de spieren wordt natuurlijk met deze terugkoppeling rekening gehouden, zodat steeds weer de gewenste evenwichtsposities bereikt worden.

Als voorbeeld bezien we zo'n evenwichtssituatie, waarbij we van een sterk vereenvoudigde configuratie uitgaan (fig. 2-3). We nemen aan dat alle krachten in één vlak liggen (een tweedimensionaal model in het vlak van tekening) en dat er slechts één spier werkzaam is ten opzichte van één wervel. Tevens nemen we aan dat het gewicht van de wervels verwaarloosbaar klein is ten opzichte van het gewicht van het hoofd ( $G$ ). De kracht  $G$  kan parallel aan zijn werklijn verschoven worden naar een punt aan de bovenzijde van de betreffende wervel, als het moment van de

kracht ten opzichte van dit punt ( $G \cdot d$ ) in rekening gebracht wordt (fig. 2-3B). De kracht  $G$  en de spierkracht  $F$  kunnen vervolgens worden ontbonden in componenten (fig. 2-3C):  $G_1 = G \sin \alpha$ ,  $G_2 = G \cos \alpha$ ,  $F_1 = F \cdot \cos \beta$  en  $F_2 = F \cdot \sin \beta$ . Ook de structuren aan de onderzijde van de wervel dragen belasting over, die we in rekening brengen als een normaalkracht ( $N$ ), een dwarskracht ( $D$ ) en een buigend moment ( $M$ ). Door de evenwichtsvoorwaarden toe te passen op de som van krachten in twee loodrechte richtingen en de momenten ten opzichte van een willekeurig punt (hier punt  $P$  aan de onderzijde van de wervel) vinden we:

$$\begin{aligned} N &= G_1 + F_1 \\ D &= G_2 - F_2 \\ M &= G \cdot d + G_2 \cdot h - F_2 \cdot \frac{h}{2} - F_1 \cdot \frac{h}{2} \end{aligned}$$

Ingevuld levert dit

$$\begin{aligned} N &= G \cdot \sin \alpha + F \cdot \cos \beta \\ D &= G \cdot \cos \alpha + F \cdot \sin \beta \\ M &= G(d + h \cdot \cos \alpha) - \frac{1}{2} F(h \cdot \sin \beta + b \cdot \cos \beta) \end{aligned}$$

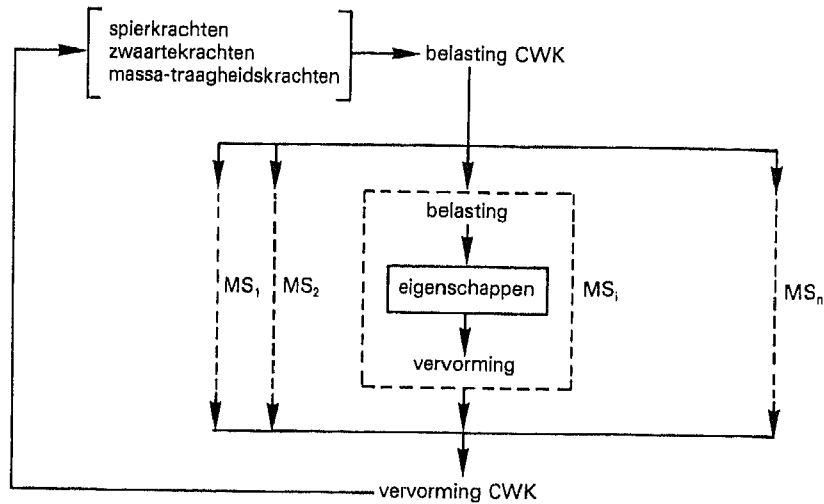
Stel nu dat  $G$ ,  $F$ ,  $\alpha$ ,  $\beta$  en  $d$  bekend zijn in deze evenwichtsstand; dan kunnen we  $N$ ,  $D$  en  $M$  berekenen ( $h$  en  $b$  zijn bekende, onveranderlijke grootheden). Als nu vanuit deze stand  $F$  toeneemt met een bekende hoeveelheid  $\Delta F$  ( $\Delta F$  betekent een toename van  $F$ ), dan zal de cervicale wervelkolom van vorm veranderen, zodat  $\alpha$ ,  $\beta$  en  $d$  ook veranderen.

We vinden dan in een nieuwe evenwichtstoestand:

$$\begin{aligned} N + \Delta N &= G \cdot \sin(\alpha + \Delta \alpha) + (F + \Delta F) \cdot \cos(\beta + \Delta \beta) \\ D + \Delta D &= G \cdot \cos(\alpha + \Delta \alpha) + (F + \Delta F) \cdot \sin(\beta + \Delta \beta) \\ M + \Delta M &= G \cdot \{(d + \Delta d) + h \cdot \cos(\alpha + \Delta \alpha)\} - \\ &\quad \frac{1}{2}(F + \Delta F) \{h \cdot \sin(\beta + \Delta \beta) + b \cdot \cos(\beta + \Delta \beta)\} \end{aligned}$$

Hieruit kunnen  $\Delta N$ ,  $\Delta D$  en  $\Delta M$  pas berekend worden als  $\Delta \alpha$ ,  $\Delta \beta$  en  $\Delta d$  bekend zijn; met andere woorden: als er een relatie gelegd kan worden tussen een willekeurige belastingsverandering ( $\Delta N$ ,  $\Delta D$  en  $\Delta M$ ) op ieder niveau enerzijds en de parameters betreffende de standveranderingen ( $\Delta \alpha$ ,  $\Delta \beta$  en  $\Delta d$ ) anderzijds. In dat geval worden meerdere vergelijkingen verkregen, waaruit voor iedere spierbelasting de mechanische grootheden kunnen worden opgelost. Duidelijk blijkt uit deze vergelijkingen het niet-lineaire karakter van het systeem, waardoor bijvoorbeeld een verdubbeling van de spierkracht  $F$  niet leidt tot een verdubbeling van de belastingsgrootheden  $N$ ,  $D$  en  $M$ .

Dit vereenvoudigde voorbeeld geeft al een indruk van de complexiteit

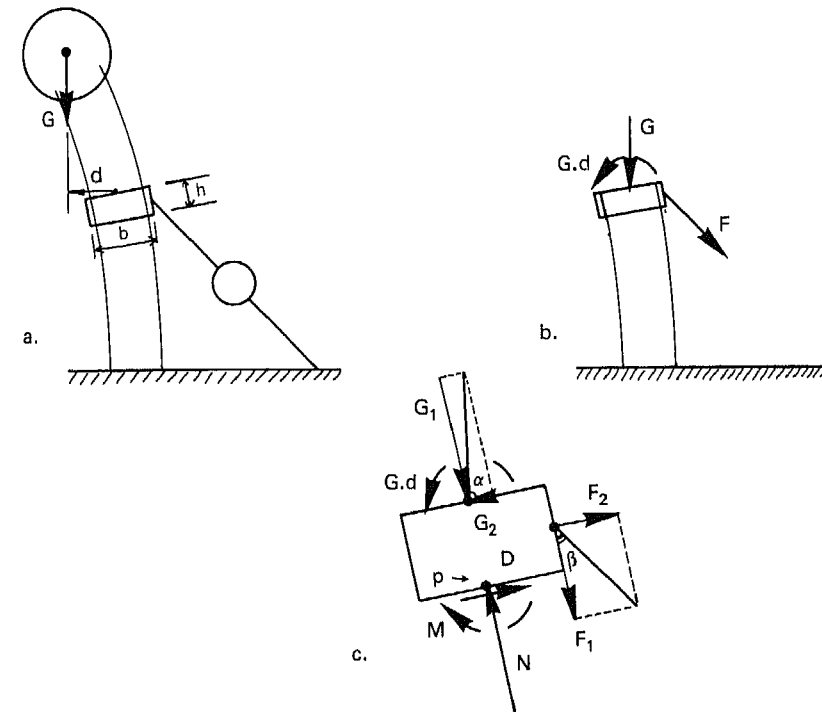


Figuur 2-2. Schema dat globaal aangeeft hoe belasting en vervorming van de cervicale wervelkolom met elkaar in verband staan. Ieder MS kan als geïsoleerd subsysteem bestudeerd worden, maar het gedrag van de cervicale wervelkolom als geheel is afhankelijk van alle bewegingssegmenten en tevens van een terugkoppeling tussen vervorming en belasting.

van de cervicale wervelkolom als mechanisch systeem, zoals schematisch gekarakteriseerd in figuur 2-2. Dit systeem bestaat uit een groot aantal subsystemen (de bewegingssegmenten), is niet-lineair (door de terugkoppeling en de eigenschappen van de onderdelen, zoals we in de volgende paragraaf zullen zien), en dynamisch. Een gedetailleerde, kwantitatieve analyse van zo'n systeem is uitvoerbaar met geavanceerde computermodellen, maar alleen nadat voldoende gegevens bekend zijn over het gedrag van de subsystemen. Met andere woorden: om het mechanisch gedrag van de totale cervicale wervelkolom gedetailleerd te kunnen beschrijven, is kennis van de belastingvervormingsrelatie in het individuele MS noodzakelijk.

### 2.3 Eigenschappen van het bewegingssegment in de cervicale wervelkolom

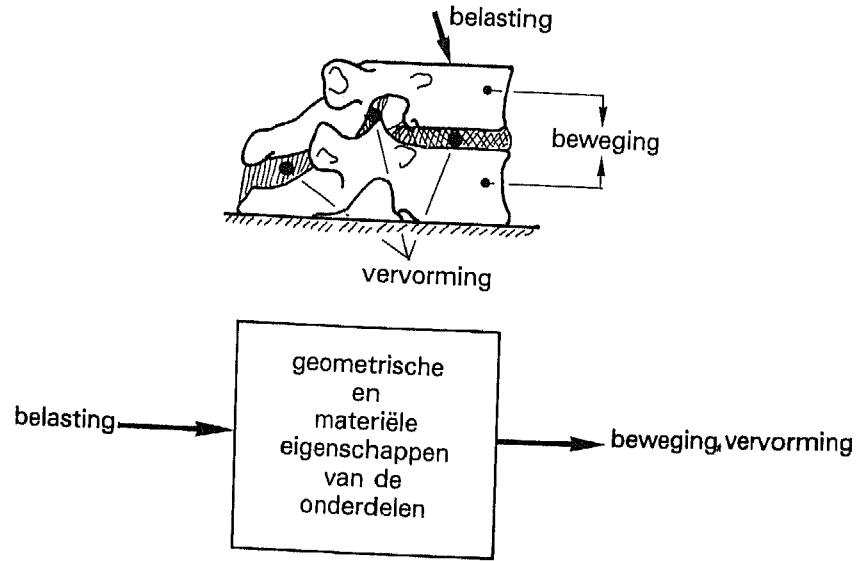
Wordt een bewegingssegment (fig. 2-4) belast door een willekeurige kracht, dan treedt een standverandering tussen de beide wervellichamen



Figuur 2-3. Een sterk vereenvoudigd mechanisch model van de cervicale wervelkolom in een bepaalde evenwichtsstand. Indien de uitwendige belasting (gewicht  $G$  en spierkracht  $F$ ), de parameters die samenhangen met de configuratie van de cervicale wervelkolom ( $d$ ,  $\alpha$ ,  $\beta$ ) en de relevante geometrische grootheden ( $h$ ,  $b$ ) bekend zijn, dan kan de inwendige belasting in een bepaald snedevlak ( $N$ ,  $D$ ,  $M$ ) met evenwichtsvoorwaarden berekend worden. De werkelijkheid is echter vele malen ingewikkelder; zo'n eenvoudige berekening is in een meer realistisch model niet meer mogelijk.

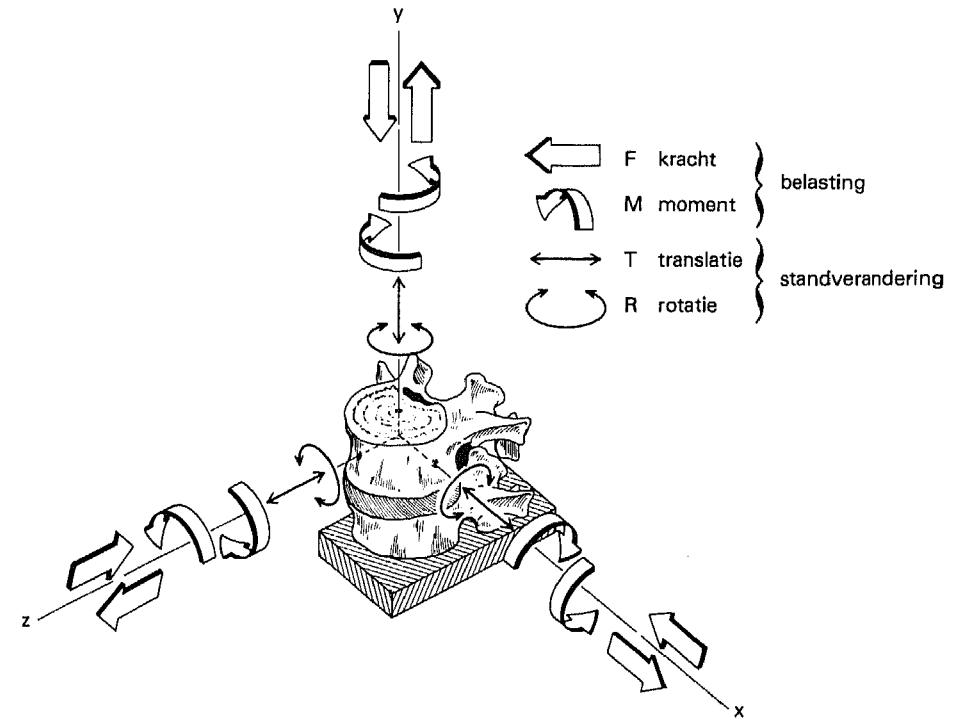
op. Deze beweging kan plaatsvinden dankzij vervormingen in de verbindende elementen. We nemen aan dat de wervellichamen hierbij zelf niet vervormen, geoorloofd indien de belasting niet al te groot is, omdat bot veel stijver is dan collageen weefsel.

De relatie tussen belasting en beweging (fig. 2-4) wordt bepaald door de geometrische en materiële eigenschappen van de verbindende elementen. Voordat we deze nu nader kunnen karakteriseren, moeten we wegen vinden om de belastingen en de bewegingen te beschrijven. Hiervoor introduceren we een drie-assig coördinatenstelsel ten opzichte waarvan



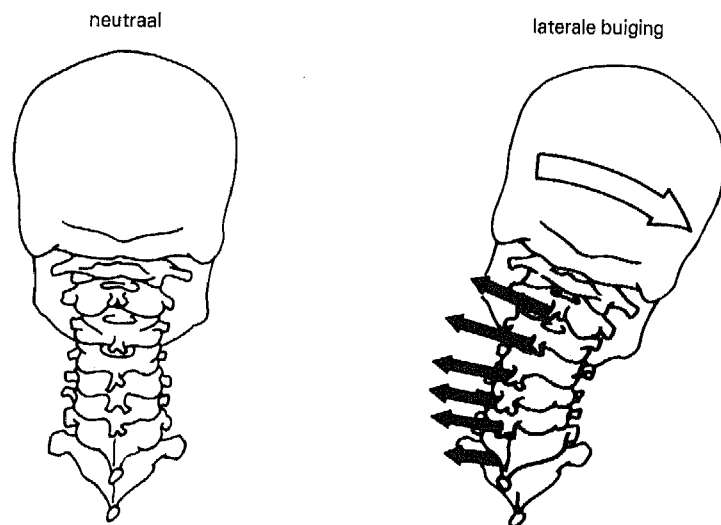
Figuur 2-4. Een willekeurige belasting van een bewegingssegment heeft een bepaalde standverandering van de wervels, relatief ten opzichte van elkaar, tot gevolg dankzij vervorming in de verbindende structuren. De kwantitatieve relatie tussen die belasting en de resulterende standverandering wordt bepaald door de geometrische en materiële eigenschappen van de verbindende structuren.

we rotaties en translaties, krachten en momenten kunnen aangeven, zoals geïllustreerd in figuur 2-5. Een willekeurige standverandering van de bovenste wervel ten opzichte van de onderste kan in dit stelsel éénduidig worden beschreven door een combinatie van translaties in de x-, y- en z-richting ( $u_x$ ,  $u_y$  en  $u_z$ ), en rotaties rond de assen ( $\phi_x$ ,  $\phi_y$  en  $\phi_z$ ). Deze noemt men te zamen de zes *vrijheidsgraden* van de ene wervel ten opzichte van de andere. Een willekeurige belasting kan éénduidig beschreven worden als een combinatie van krachten in de drie asrichtingen ( $F_x$ ,  $F_y$  en  $F_z$ ), en momenten rond de assen ( $M_x$ ,  $M_y$  en  $M_z$ ). Het doel is nu om kwantitatieve relaties te leggen tussen de belastingsgrootheden en de verplaatsingsgrootheden. Het zou aardig zijn als een bepaalde belasting slechts invloed op één vrijheidsgraad had; met andere woorden: als bijvoorbeeld een kracht in een bepaalde richting slechts een translatie in die richting tot gevolg had; dit is echter niet het geval. Door de eigenschappen van de verbindende elementen vindt er een *koppeling*

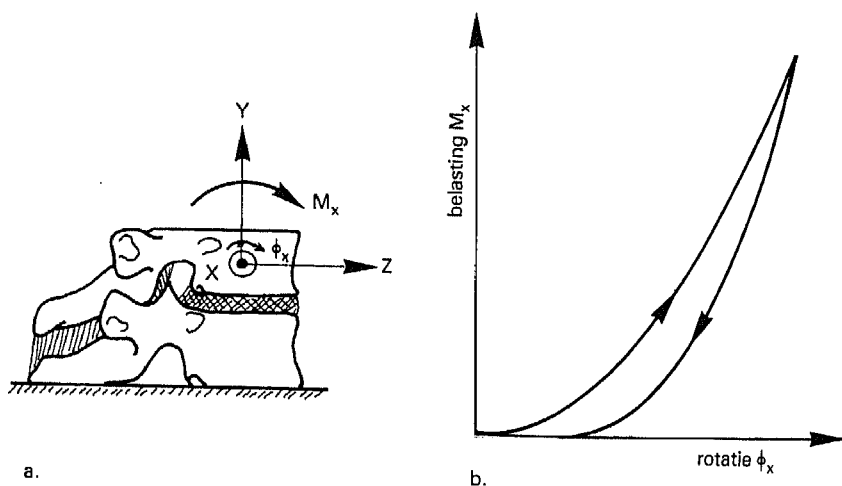


Figuur 2-5. Teneinde belastingen op en standveranderingen in een bewegingssegment kwantitatief te kunnen beschrijven, wordt een driedimensionaal (orthogonaal) coördinaatstelsel aangebracht, vast verbonden met één van de twee wervels. (Met toestemming gereproduceerd uit White en Panjabi, 1978.)

plaats tussen vrijheidsgraden. Zo heeft bijvoorbeeld laterale buiging (rond de z-as) niet alleen rotaties in het frontale vlak (rond de z-as) tot gevolg, maar ook axiale rotaties (rond de y-as), zoals geïllustreerd in figuur 2-6. Deze koppeling, die ook tussen andere vrijheidsgraden plaatsvindt, is het gevolg van specifieke eigenschappen van de ligamenten en vooral van de geometrie van de facetgewrichten. De koppeling is echter niet volstrekt willekeurig, omdat de wervelkolom symmetrisch is ten opzichte van het mid-sagittale vlak. Symmetrische belastingen ( $F_y$ ,  $F_z$  en  $M_x$ ) kunnen alleen symmetrische standveranderingen tot gevolg hebben ( $u_y$ ,  $u_z$  en  $\phi_x$ ). Een asymmetrische standverandering moet dus het gevolg zijn van een asymmetrische belasting (b. v. late-



Figuur 2-6. Koppeling van vrijheidsgraden in de bewegingssegmenten heeft onder meer tot gevolg dat de wervels bij laterale beweging tevens rond hun axiale (y-)as roteren. (Met toestemming gereproduceerd uit White en Panjabi, 1978.)



Figuur 2-7. Buiging rond de x-as met een moment  $M_x$  heeft in een bewegingssegment een flexie-rotatie  $\phi_x$  rond dezelfde as tot gevolg. De relatie tussen  $M_x$  en  $\phi_x$  is niet-lineair (gekromde curve) en visco-elastisch (hysterese-lus tussen heengaande en teruggaande curve).

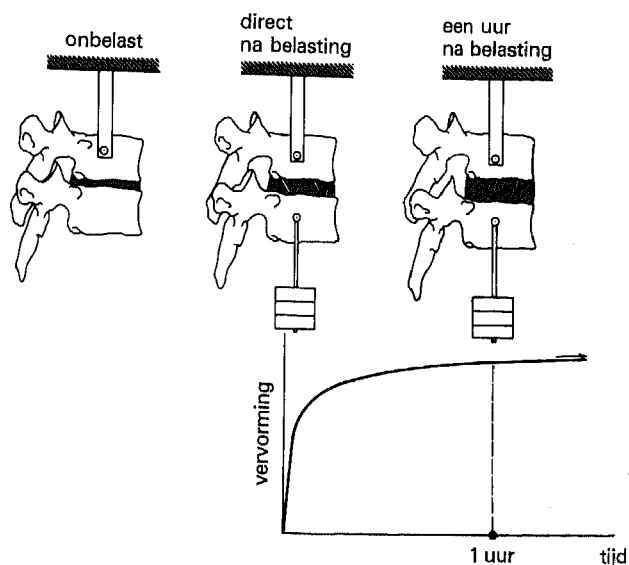
rale buiging of flexie met een eenzijdige spierinsufficiëntie) of van een afwijking in een of meer bewegingssegmenten.

Koppeling van vrijheidsgraden is een belangrijk aspect van de relatie tussen belasting en vervorming in het MS. Een ander belangrijk aspect is het *niet-lineaire, visco-elastische* karakter van deze relatie. Als voorbeeld nemen we de flexiebeweging in een bewegingssegment (dus een rotatie  $\phi_x$  rond de x-as) en zijn relatie met een buigend moment ( $M_x$ ) rond diezelfde as (fig. 2-7). Door koppeling zal het moment  $M_x$  ook translaties  $u_y$  en  $u_z$  veroorzaken (en omgekeerd zal een opgelegde rotatie  $\phi_x$  behalve een buigend moment  $M_x$  ook reactiekrachten  $F_y$  en  $F_z$  veroorzaken), maar deze laten we nu even buiten beschouwing.

Als nu te allen tijde zou gelden:  $M_x = k \cdot \phi_x$ , met  $k$  een constante stijfheidsfactor, dan zou de relatie tussen belasting en vervorming een lineair-elastische zijn. De werkelijkheid is echter gecompliceerder. Als men vanuit de neutraalstand het moment  $M_x$  vanaf nul langzaam laat toenemen, dan zal in het begin al bij lage belasting een grote rotatie plaatsvinden (fig. 2-7B); het MS heeft dus in die eerste fase een grote laxiteit (ofwel kleine stijfheid). Naarmate de belasting toeneemt wordt het MS steeds stijver, zodat bij grote belasting een veel grotere belastingsverandering nodig is om dezelfde rotatieverandering teweeg te brengen dan bij kleine belasting. Dit noemt men *niet-lineair* gedrag (de eerder genoemde formule zou een rechte lijn in de grafiek van fig. 2-7B te zien geven). Dit gedrag heeft tot resultaat dat het MS rond de neutrale stand een zekere bewegingsvrijheid heeft, nodig om te kunnen flexeren, terwijl er in hogere flexiestanden een progressieve weerstand tegen belasting ontstaat. Stel nu dat we de belasting  $M_x$  vanaf een hoge waarde weer laten afnemen. Als de rotatie  $\phi_x$  dan weer langs dezelfde curve zou teruglopen, dan zou het MS zich niet-lineair elastisch gedragen. Dit is echter ook niet het geval (fig. 2-7B): er ontstaat een *hysterese-lus* die aangeeft dat de structuren energie hebben opgenomen, die zij niet direct weer afgeven. Dit gedrag is representatief voor *visco-elastische* eigenschappen.

Visco-elastische eigenschappen impliceren een tijdsafhankelijkheid in de belastingvervormingsrelatie. De belangrijkste uitingen van deze eigenschappen zijn:

- de vorm van de belastingvervormingscurve (zoals in fig. 2-7B) is afhankelijk van de *belastingssnelheid*; bij een sneller toenemende belasting zal het MS zich in het algemeen stijver gedragen (de curve ligt dan hoger);
- er zal *hysterese* in de belastingvervormingsrelatie optreden (opslag van energie, zoals in fig. 2-7B);



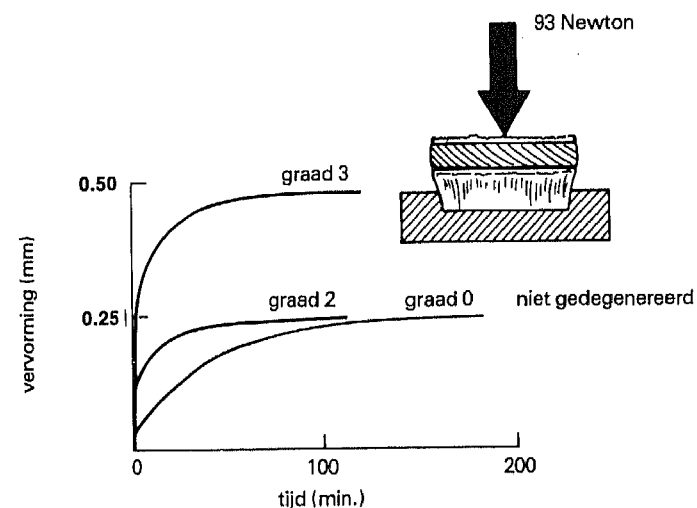
Figuur 2-8. Het visco-elastische gedrag van een MS komt onder andere tot uitdrukking door kruip in de deformatie, nadat een bepaalde belasting werd aangebracht. Te onderscheiden zijn de onmiddellijke en de tijdsafhankelijke component in de deformatie. (Met toestemming gereproduceerd uit White en Panjabi, 1978.)

- c. er zal een zekere mate van *spanningsrelaxatie* optreden, met andere woorden: als een bepaalde vervorming wordt opgelegd dan zal een interne belasting het gevolg zijn, maar bij het handhaven van die vervorming zal deze belasting in de loop van de tijd langzaam verminderen;
- d. er zal *kruip* optreden, dat wil zeggen wanneer men een bepaalde belasting oplegt, dan zal onmiddellijk een vervorming optreden die in de loop van de tijd nog wat toeneemt. Dit laatste is geïllustreerd in figuur 2-8: op het moment dat het MS belast wordt met een gewicht, zal er onmiddellijk een zekere deformatie (uitrekking) optreden. In de loop van de tijd 'kruipt' deze deformatie dan nog iets verder om uiteindelijk een plateau te bereiken. Wordt het gewicht verwijderd, dan zal de deformatie onmiddellijk grotendeels ongedaan worden gemaakt, maar niet volledig: ook dan 'kruipen' de structuren weer langzaam naar hun uitgangskonfiguratie terug.

De belastingvervormingsrelatie in het bewegingssegment heeft dus niet-lineaire, visco-elastische kenmerken, dankzij de mechanische eigenschappen van de verbindende, collagene structuren. Het niet-lineaire karakter is, zoals we gezien hebben, essentieel voor zowel bewegingsmogelijkheden als bewegingsbeperkingen in het MS. Het tijdsafhankelijke karakter heeft geen direct aanwijsbaar nut, maar is wel van groot belang. Zo is bekend dat de wervelkolom gedurende de dag korter wordt door tijdsafhankelijke vervormingen in de disci en 's nachts weer verlengt. Ook is de noodzaak van 'opwarmen' vóór sportbeoefening tenminste gedeeltelijk tot visco-elastische eigenschappen van collagene weefsels terug te voeren. Tenslotte is het denkbaar dat een bepaald soort therapeutische handelingen voor de patiënt een slechts tijdelijk pijnstillend effect hebben, te wijten aan visco-elastische fenomenen.

#### 2.4 'Instabiliteit' van de cervicale wervelkolom

Het moge duidelijk zijn uit het schema van figuur 2-2 dat de relatie tussen belasting en standverandering van ieder MS invloed uitoefent op het



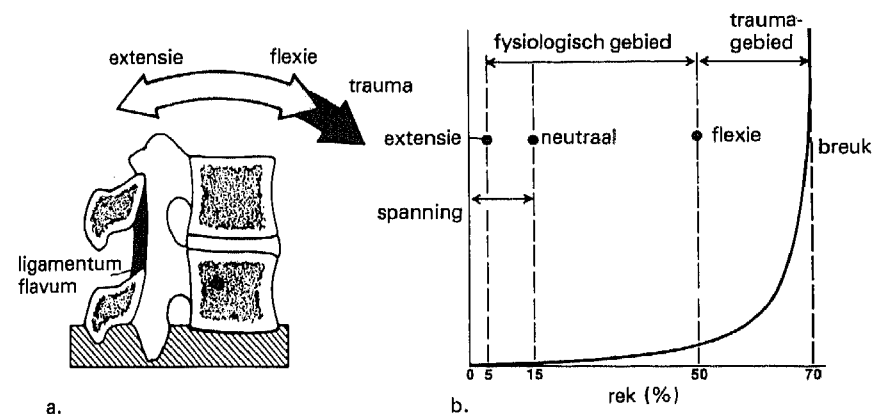
Figuur 2-9. Kruipgedrag van normale (graad 0) en gedegeneerde (graad 2 en 3) disci. Zowel de onmiddellijke als de tijdsafhankelijke componenten van de deformatie veranderen door de degeneratie. Bij lichte degeneratie (graad 2) verandert de uiteindelijke (statische) indrukking echter nauwelijks. (Met toestemming gereproduceerd uit White en Panjabi, 1978, gebaseerd op gegevens van Kazarian, 1975.)

mechanisch gedrag van het gehele systeem. Iedere verbindende structuur in een MS speelt qua mechanische en geometrische eigenschappen een specifieke rol die deze relatie zijn kwantitatieve kenmerken geeft. Een afwijking in een MS, van traumatische, congenitale of degeneratieve aard, kan dan ook de functie van de gehele cerviale wervelkolom aantasten.

Het directe gevolg van een afwijking kan een gestoorde belastingvervormingsrelatie in het MS zijn. Figuur 2-9 toont een voorbeeld van mechanische tests uitgevoerd met normale en degeneratieve disci. Ernstige degeneratie (graad 3) heeft kennelijk een grote invloed op de stijfheid van de discus; de vervorming (indrukking) bij een bepaalde belasting is duidelijk veel groter dan in het normale geval. Ook blijkt echter dat bij een lichte degeneratie (graad 2) niet zozeer de statische component van de vervorming is aangetast, maar wel de tijdsafhankelijke component. Hoewel dus de totale 'inzakking' onder belasting in dit laatste geval na verloop van tijd hetzelfde is als in de normale situatie (en dus ook op een 'statische' röntgenfoto niet te onderscheiden is), heeft de gedegenererde discus in de initiële deformatie een veel grotere laxiteit. Deze grotere laxiteit speelt natuurlijk ook een rol bij belastingen in andere richtingen, zodat de discus een kleinere bijdrage levert aan de weerstand tegen vervorming.

Een gedegenererde discus kan dus de laxiteit van het totale MS vergroten en dit heeft dan tot resultaat dat bij een bepaalde belasting de vervorming groter is dan normaal. Als de spieren dit gebrek aan stijfheid niet compenseren, dan kan dat belangrijke gevolgen hebben voor de andere verbindende structuren. Ten aanzien van het ligamentum flavum is dit geïllustreerd in figuur 2-10: zoals aangegeven heeft een bepaalde mate van flexie in het MS een bepaalde hoeveelheid rek (lengtetoeename t.o.v. de oorspronkelijke lengte) in het ligament tot gevolg. Via zijn mechanische eigenschappen leidt dat weer tot een bepaalde hoeveelheid spanning (kracht per eenheid van oppervlakte) in het ligament. In hyperflexie zal het ligament uiteindelijk breken, wanneer de rek ongeveer 70% bedraagt (m.a.w. wanneer de lengte 1,7 maal de ongespannen lengte is geworden). Om het zo ver te laten komen is echter een uitzonderlijk grote belasting nodig; immers de weerstand (spanning) in het ligament en dus in het MS als geheel loopt in hyperflexie ook op. Maar indien een of meer structuren (b.v. de discus) gedegenererd zijn en zodoende minder weerstand kunnen leveren, dan zal die 70% rek al bij een lagere belasting bereikt worden.

Een verhoogde laxiteit in een MS, veroorzaakt door een afwijking, kan



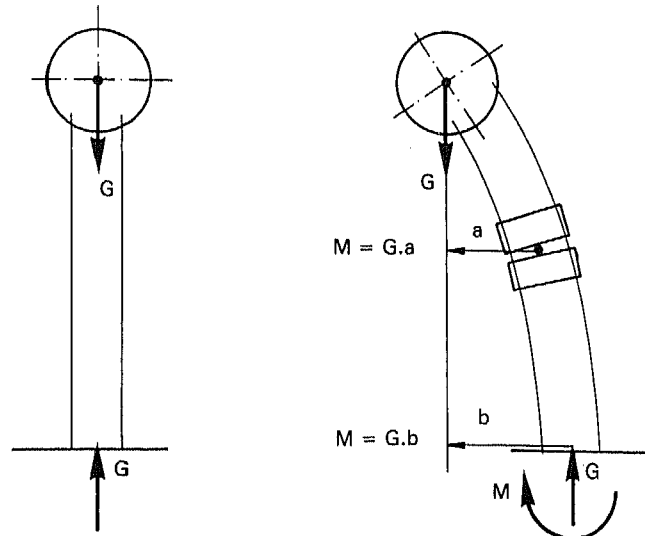
Figuur 2-10. Het spanning-rek gedrag van het ligamentum flavum in verband gebracht met flexie in het bewegingssegment (lumbale wervelkolom). (Met toestemming gereproduceerd uit White en Panjabi, 1978, gebaseerd op gegevens van Nachemson en Evans, 1968.)

dus verdergaande schade aan het MS tot gevolg hebben, tenzij dit door een juiste spiercoördinatie bij excessieve belastingen verhinderd wordt; de spieren kunnen immers het gebrek aan weerstand tegen een bepaalde belasting door een juiste combinatie van krachten compenseren.

Soms heeft een afwijking dusdanig grote gevolgen voor het mechanisch gedrag van een of meer bewegingssegmenten, dat compensatie niet meer mogelijk is. Indien om die reden operatief ingrijpen noodzakelijk wordt geacht, noemt men de cervicale wervelkolom 'instabiel'. Over de invloed van deze term bestaat veel onduidelijkheid: 'All physicians use the term stability, but they may have a variety of different concepts and definitions in mind as they use it' (White en Panjabi, 1978).

In de mechanica heeft het begrip 'stabiliteit' een eenduidige definitie. Grofweg kan men zeggen dat een stabiel systeem volgens deze definitie in een zodanige toestand verkeert, dat het na een kleine verstoring weer terugkeert in die toestand. Mechanisch gezien is de cervicale wervelkolom in gestrekte toestand zonder spieren dus instabiel (fig. 2-11): een kleine verplaatsing van het hoofd zou immers direct een moment-belasting ten opzichte van ieder MS tot gevolg hebben, waardoor het niet meer in de uitgangspositie terugkeert. De klinische inhoud van het begrip 'instabiliteit' heeft kennelijk niets te maken met de mechanische. Ook blijkt dit uit de wijze waarop men de term hanteert; men spreekt bijvoorbeeld van 'enigszins instabiel', of 'zeer instabiel', terwijl een dergelijke





Figuur 2-11. De cervicale wervelkolom zonder spieren is een instabiel systeem volgens de mechanische definitie van instabiliteit. Een geringe verplaatsing van het hoofd heeft immers een moment (bijvoorbeeld  $G \cdot a$  of  $G \cdot b$ ) ten opzichte van alle bewegingssegmenten tot gevolg. Pas bij grotere standveranderingen zullen de bewegingssegmenten tegen deze momenten weerstand bieden, zodat de cervicale wervelkolom niet in zijn uitgangskonfiguratie terugkeert.

lijke differentiatie volgens de mechanische definitie onzin is.

White en Panjabi (1978) omzeilen de verwarring rond de term 'instabiliteit' van de wervelkolom door 'klinische instabiliteit' voor hun eigen gebruik te introduceren en te definiëren als 'the loss of the ability of the spine under physiologic loads to maintain relationships between vertebrae in such a way that there is neither damage nor subsequent irritation to the spinal cord or nerve roots, and, in addition, there is no development of incapacitating deformity or pain due to structural changes'. Het is echter waarschijnlijk dat deze definitie redelijk overeenkomt met wat in het algemene klinische spraakgebruik onder 'instabiliteit' wordt verstaan. Een wat eenvoudiger en waarschijnlijk eveneens juiste omschrijving zou kunnen zijn: 'instabiliteit van de (cervicale) wervelkolom is een zodanige storing in de belastingvervormingsrelatie van een of meer bewegingssegmenten, dat operatief ingrijpen noodzakelijk wordt geacht'. Beide definities impliceren dat 'instabiliteit' tenminste ten dele een

subjectieve diagnose is; de laatste legt wat meer de nadruk op de mechanische eigenschappen van het bewegingssegment.

In ieder geval staat vast dat deze eigenschappen centraal staan in het mechanisch gedrag van de cervicale wervelkolom; voor de sturing van de bewegingssegmenten zijn de spieren verantwoordelijk. Duidelijk is, dat deze laatste in sterke mate afwijkingen in de bewegingssegmenten kunnen compenseren door een juiste coördinatie. Een kwantitatieve beschrijving van dit proces in mechanische termen is vooralsnog niet ontwikkeld; wel worden steeds meer gegevens verkregen over de eigenschappen van de bewegingssegmenten als geïsoleerde subsystemen.

### Literatuur

- Kazarian, L.E. *Creep characteristics of the human spinal column*. Orthop. Clin. North Am., 6, p. 3 (1975)
- Nachemson, A. en J. Evans, *Some mechanical properties of the third lumbar inter-laminar ligament (lig. flavum)*. J. Biomechanics, 1, p. 211 (1968)
- White, A.A. en M.M. Panjabi, *Clinical Biomechanics of the Spine*. Lippincott, Philadelphia, Toronto, 1978