

Constructies voor het nauwkeurig bewegen en positioneren. Deel 1. Het construeren op stijfheid

Citation for published version (APA):

Koster, M. P., Rosielle, P. C. J. N., & Reker, E. A. G. (1991). Constructies voor het nauwkeurig bewegen en positioneren. Deel 1. Het construeren op stijfheid. *Mikroniek*, (3), 62-69.

Document status and date:

Gepubliceerd: 01/01/1991

Document Version:

Uitgevers PDF, ook bekend als Version of Record

Please check the document version of this publication:

- A submitted manuscript is the version of the article upon submission and before peer-review. There can be important differences between the submitted version and the official published version of record. People interested in the research are advised to contact the author for the final version of the publication, or visit the DOI to the publisher's website.
- The final author version and the galley proof are versions of the publication after peer review.
- The final published version features the final layout of the paper including the volume, issue and page numbers.

[Link to publication](#)

General rights

Copyright and moral rights for the publications made accessible in the public portal are retained by the authors and/or other copyright owners and it is a condition of accessing publications that users recognise and abide by the legal requirements associated with these rights.

- Users may download and print one copy of any publication from the public portal for the purpose of private study or research.
- You may not further distribute the material or use it for any profit-making activity or commercial gain
- You may freely distribute the URL identifying the publication in the public portal.

If the publication is distributed under the terms of Article 25fa of the Dutch Copyright Act, indicated by the "Taverne" license above, please follow below link for the End User Agreement:

www.tue.nl/taverne

Take down policy

If you believe that this document breaches copyright please contact us at:

openaccess@tue.nl

providing details and we will investigate your claim.

Constructies voor het nauwkeurig bewegen en positioneren (1)

Het construeren op stijfheid

M.P. Koster, P.C.J.N Rosielle en E.A.G. Reker

Het construeren van mechanismen op stijfheid

De stijfheid van een mechanisme speelt een dominante rol in het dynamisch gedrag. De plaatsfout is omgekeerd evenredig met de stijfheid tot de macht 3/2. Overbrengingsverhoudingen groter dan 1 kunnen een funeste rol spelen in de stijfheid. Bij de onderlinge vergelijking van de deelstijfheden ter plaatse van de uitgaande beweging geldt immers: de stijfheden van onderdelen, gelegen tussen de vaste wereld en een overbrenging moeten worden gedeeld door het kwadraat van die overbrengingsverhouding. Hoe funest deze stijfheidsreducerende factor $1/i^2$ is, toont de vergelijking van figuur 1a met figuur 1b.

De veer (c) halverwege de hefboom ($i = 2$) geeft bij dezelfde kracht een ($i^2 = 4$) maal zo grote verplaatsing als in het geval dat F rechtstreeks aangrijpt op de veer.

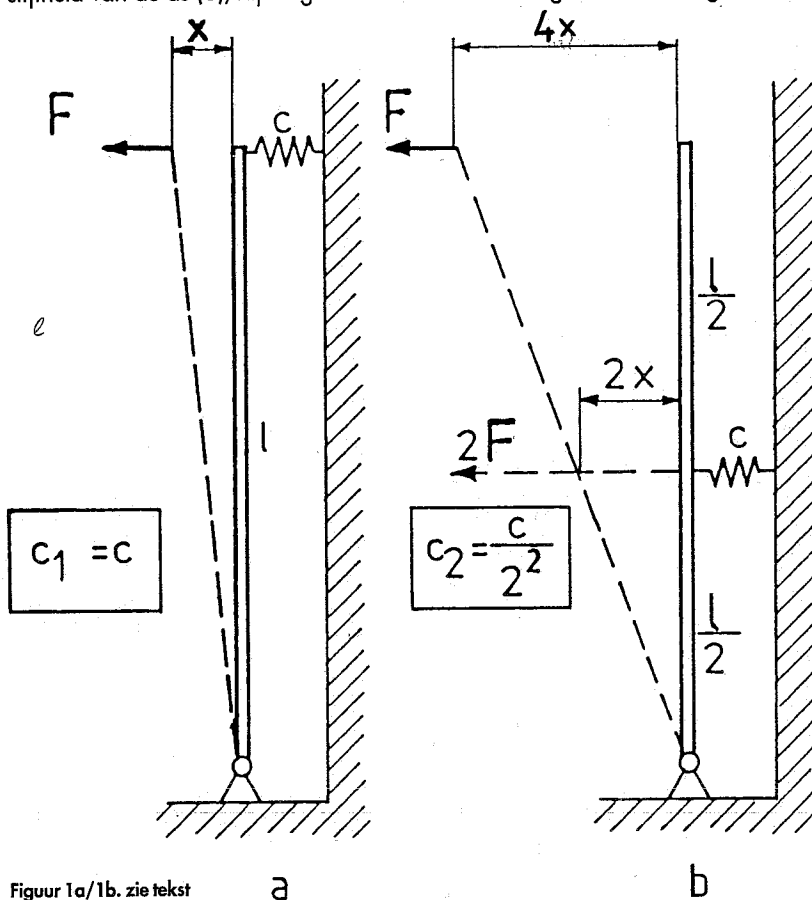
Beschouw de figuren 2a en 2b.

De gerealiseerde uitgaande slag is bij beide gelijk: 80 mm.

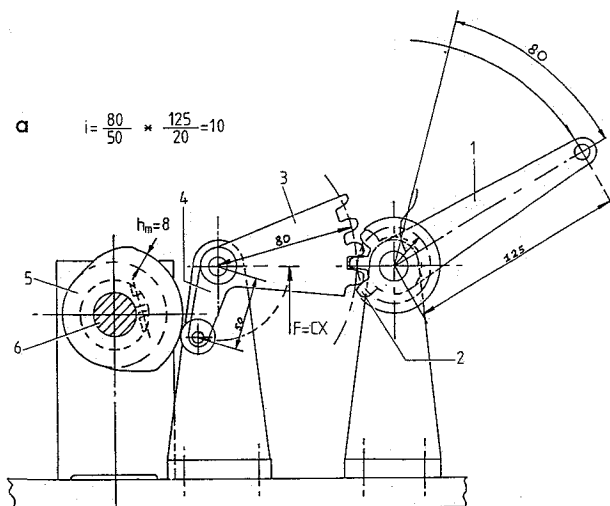
Door in figuur 2a als ingaande slag te nemen $h_m = 8$ mm, dwingt men zich een overbrengingsverhouding $i = 10$ toe te passen. In figuur 2b is deze door de keu-

ze van de ingaande slag $h_m = 40$ mm niet groter dan $i = 2$. Het beroep op de stijfheid van de as (6), zijn lagers en het

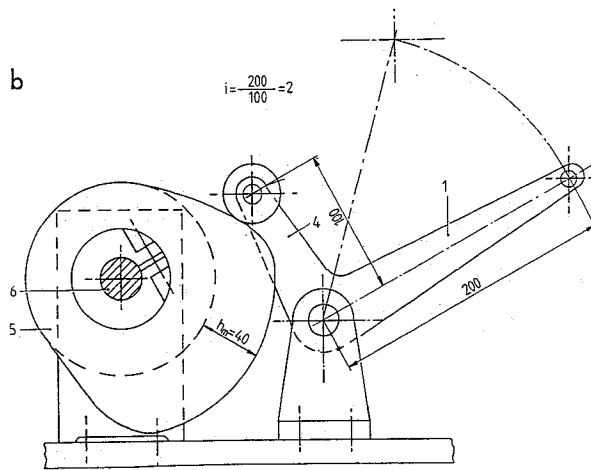
krachtdoorleidende deel van het freem is in het geval van figuur 2a ($i = 10$) 25 maal zo groot als in het geval van figuur



Figuur 1a/1b. zie tekst



Figuur 2a/2b. zie tekst



b

Constructies voor het nauwkeurig bewegen en positioneren (1)

2b. Door terugbrenging van de overbrengingsverhouding van 10 naar 2 wordt, als de overige onderdelen geen roet in het eten gooien, de machine 25 maal stijver, dat wil zeggen ze heeft een circa 5 maal zo hoge laagste eigenfrequentie en is derhalve geschikt voor een vijfmaal zo hoge snelheid met behoud van dezelfde plaatsfout. Goed construeren betekent in de eerste plaats aandacht geven aan de grootte van de overbrengingsverhouding en in de tweede plaats het stijf en licht construeren van de verschillende afzonderlijke onderdelen.

Voorbeelden van het construeren van mechanismen op stijfheid

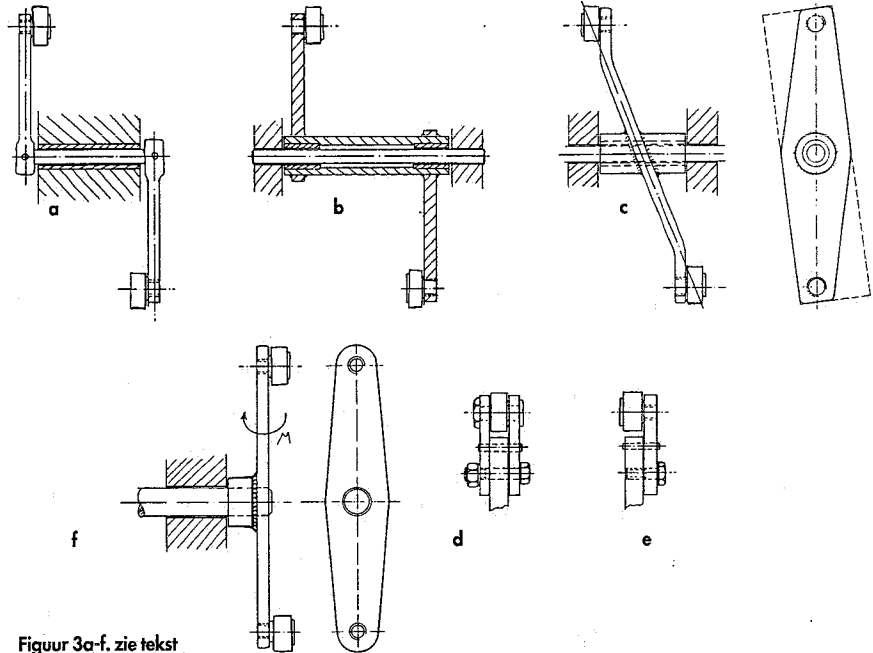
Torsie-vrije hefboomen

Figuur 3a geeft een heel gebruikelijke uitvoering van hefboomen met nokrollen die echter bij auto's "torsievering" heet.

De uitvoering volgens figuur 3b is al stijver, omdat l_{buis} veel groter is dan l_{as} .

In figuur 3c is ook de torsie in de armen zelf praktisch geëlimineerd.

De losse details, de figuren 3d en 3e, geven aan hoe volledig elimineren kan bij uit vlakke strip gemaakte hefboomen volgens de gebruikelijke uitvoering van figuur 3f, met name als tevens nog een beperkte instelmogelijkheid gevraagd wordt.



Figuur 3a-f. zie tekst

Sandwich hefboom

Hefboomen worden vanwege hun functie, gewoonlijk hoogkantig in het vlak van hun beweging gedimensioneerd, zie figuur 4a.

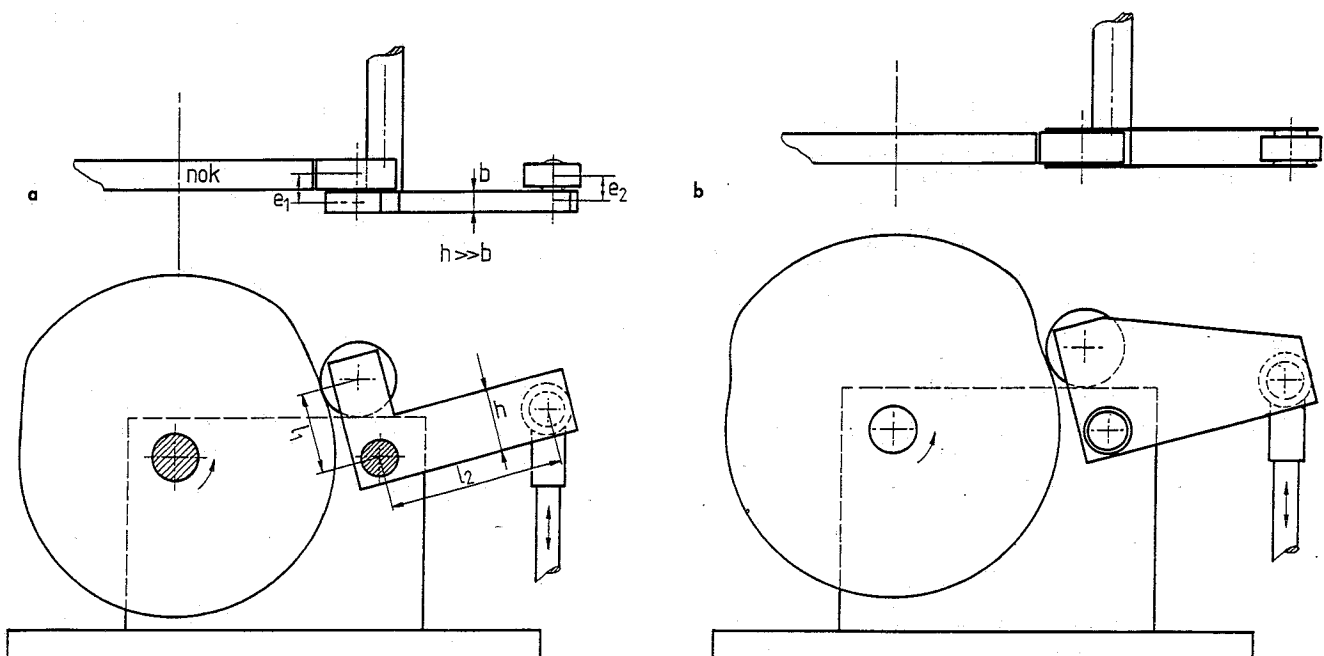
Te weinig aandacht wordt vaak besteed aan de relatief geringe torsiestijfheid die zo'n hefboom dan heeft. In veel gevallen is een relatief kleine uitsteekmaat (e_1 , e_2) dan al genoeg om een aanzienlijke torsieslapse ($c_1 = GJ^*/le_2$) tot gevolg hebben. Streven naar symmetrie resulteert dan in een "sandwich"-doorsnede, ge-

maakt uit dunne plaat, waarbij de hoogkantigheid nog verder kan worden doorgevoerd waardoor bijvoorbeeld de vorm van figuur 4b. ontstaat.

Het doorleiden van torsie

Kokerprofielen en in hun vlak belaste platen kunnen leiden tot stijvere constructies dan de traditionele nokrolhefboomen, indien die zoals in figuur 5a om de X-as op torsie zijn belast.

Vaak laat ruimtegebrek tussen de opeen-



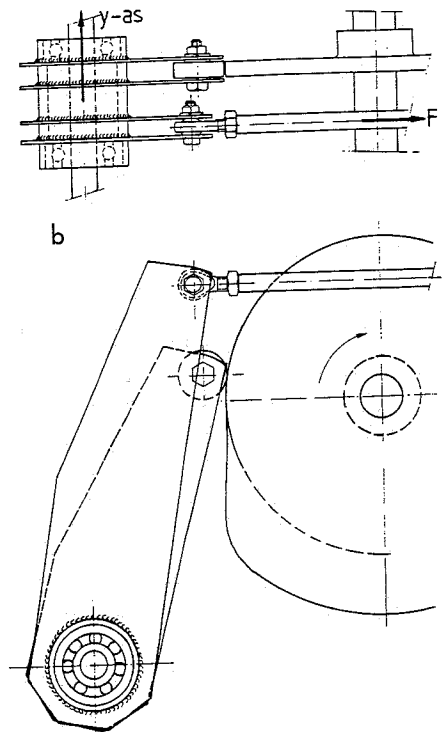
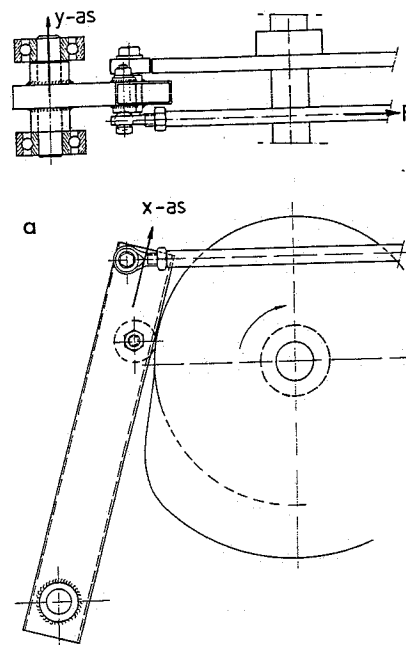
Figuur 4a/b. zie tekst

volgende nokschijven niet toe dat men de nokrolhefbomen zelf uitvoert als voldoende zware kokerprofielen die ook het torsiekoppel om de X-as van de nokrol ten opzichte van de trekstang voldoende stijf doorleiden naar de hefboomlagering.

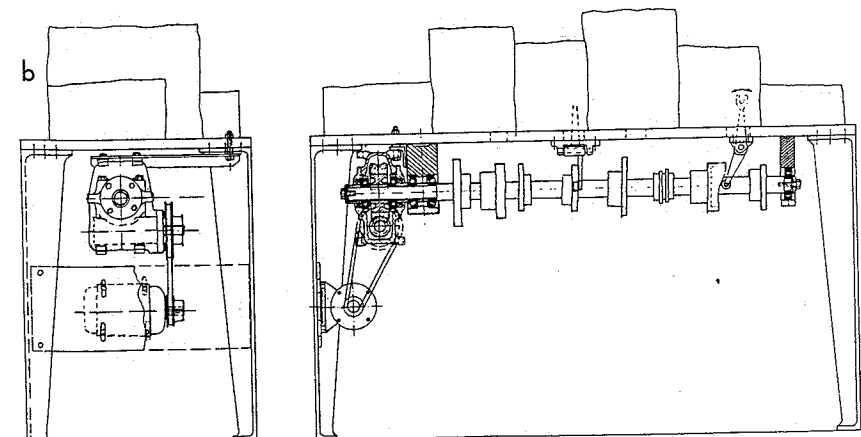
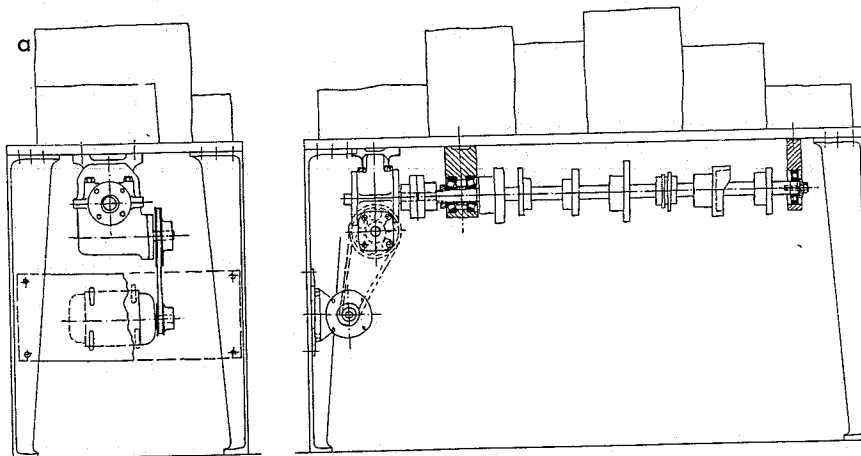
Zo is de uitvoering volgens figuur 5b enige malen stijver dan die volgens figuur 5a.

Wel werd de arm waarop de krachten aangrijpen 6x zo lang dus de gereduceerde torsiestijfheid uit dien hooftede een factor 36 lager, terwijl de buigstijfheid van de armen in dezelfde grootte-orde kwam. Daarentegen werd de torsielengte 6x zo kort en kon men het traagheidsmoment (nu dus om de Y-as) ca. 20x groter kiezen.

Deze oplossing werd mogelijk toen bij de constructeurs het inzicht doorbrak dat de gewenste torsiestijfheid om bijvoorbeeld de X-as best ontleend kan worden aan een koker of profiel dat torsiestijf is om de Y-as of Z-as of om enige andere willekeurige as.



Blijkbaar mag de torsiestijve koker die Figuur 5a/5b. zie tekst



Figuur 6a/6b. zie tekst

nu in de koelkast achter de groentela ligt en tevens als compressor-ruimte dient, ook wel van beneden naar boven lopen!

Men lette in het bijzonder bij figuur 5b op de aangegeven draairichting van de nokschijf.

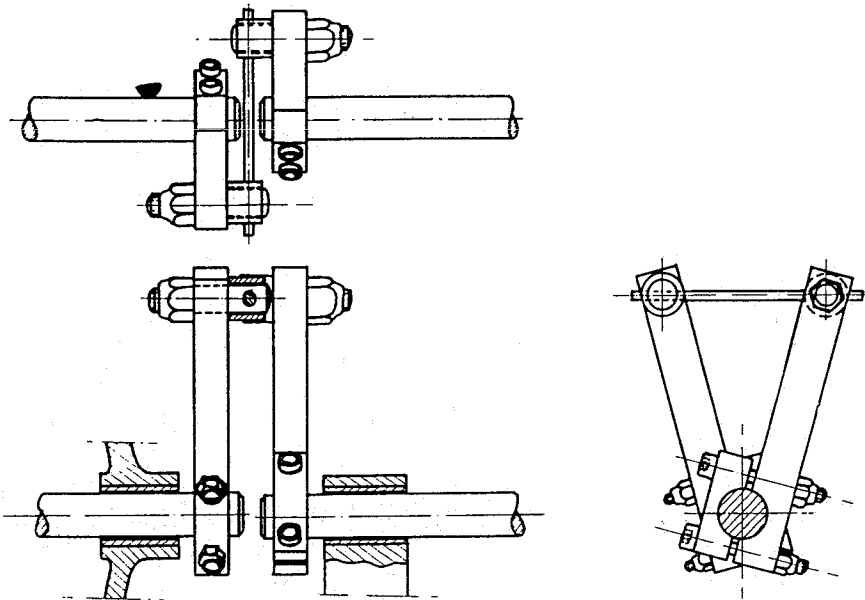
Het construeren van aandrijvingen op stijfheid

Vaak worden nok- en stangenmechanismen gebruikt om continu roterende ingaande bewegingen om te zetten in periodieke bewegingen. De stijfheid van de aandrijving speelt mee in het dynamisch gedrag van zo'n mechanisme. Hoe slapper de aandrijving is, hoe groter de tijdelijke energie-opslag in de aandrijving, bij belasting door koppels, veroorzaakt door versnellingskrachten.

Servo-systemen zijn vaak uitgerust met een roterende servomotor die zijn vermogen afgeeft bij een hogere hoeksnelheid dan die van het aangedreven mechanisme. De overbrenging die hier wordt toegepast moet voldoende stijf zijn, om de gewenste bandbreedte te kunnen bereiken.

Voorbeelden van stijve aandrijvingen

Constructies voor het nauwkeurig bewegen en positioneren (1)



Figuur 7a. zie tekst

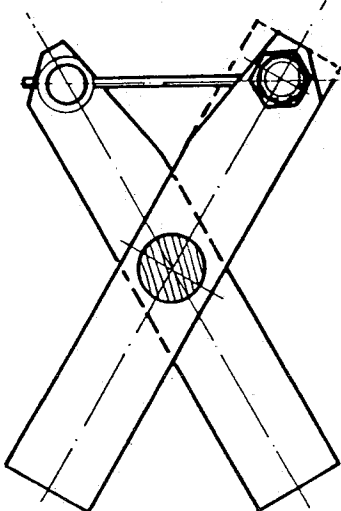
worden in de hierna volgende voorbeelden getoond.

Zolang de aandrijving speling heeft – en dat is meestal het geval – kan men de stijfheid niet onbegrensd verhogen zonder in moeilijkheden te komen. De botskrachten die bij het doorlopen van de speling ontstaan zijn groter naarmate de aandrijving (en het mechanisme) stijver zijn.

Voorbeelden van het construeren van aandrijvingen op stijfheid

Ophanging aan de as

De gebruikelijke aandrijving van een nokkenas is die van figuur 6a. De wormkast zit vast op het freem en moet goed uitgelijnd worden ten opzichte van de nokkenas. Toch is meestal een flexibele



Figuur 7b. zie tekst

koppeling vereist.

Uiteindelijk is de hoekstijfheid van de nokkenas veel te laag en is er onder andere in de diverse spieën nogal veel speling.

In figuur 6b hangt de wormkast aan de uitstekende nokkenas (die bovendien nog wat dikker, dus buigings- en torsiestijver gekozen is) en wordt hij met een (lang) stuk hoekijzer geborgd tegen draaien. De schets heeft betrekking op een praktijkgeval waarbij bij maximum koppel het gewicht van de wormkast juist wordt gecompenseerd door de resultante van riemtrek en oplegreactie van het hoekijzer.

Torsiestijve askoppeling

Voor het koppelen van niet exact uitgelijnde en afgestelde assen gebruikt men allerlei koppelingen met correctiemogelijkheden voor axiale, radiale- en hoekafwijkingen.

Bijna altijd betekent dit dat de stijfheid van de uitgaande as tegen hoekverdraaiing veel lager is dan die van de ingaande as. Ook wordt vaak speling geïntroduceerd. Berucht is bijvoorbeeld

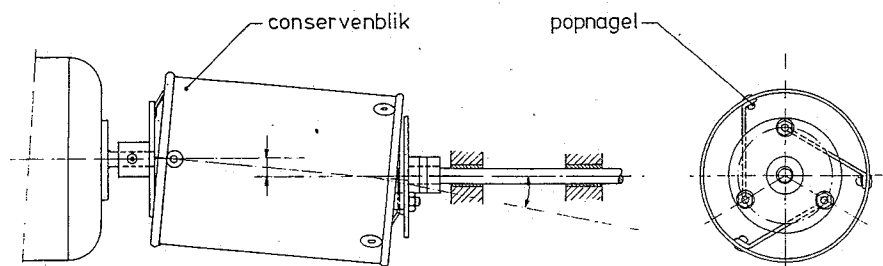
de kettingkoppeling – op beide as-einden een kettingwiel, gezamenlijk omspannen met duplexketting – die per definitie pas een koppel op kan nemen als hij een van dat koppel afhankelijke hoekverdraaiing heeft ondergaan; als het ware een "krachtsafhankelijke speling".

Bij voorkeur moet men in aandrijvingen van machines dergelijke koppelingen vermijden. Is een koppeling onvermijdelijk dan geldt de volgende redenering: ontbindt het koppel in een tweetal tegenstelde krachten maal een arm. Leidt de ene kracht langs zo kort mogelijke weg dóór van de ene as via lager, freem en tweede lager naar de andere as en breng de andere kracht via een in axiale en radiale richting slap doch in tangentiële zin stijf element over van de ene as op de andere, bijvoorbeeld via een stijve arm, een dun staafje en een tweede arm. Figuur 7a geeft hiervan een indruk.

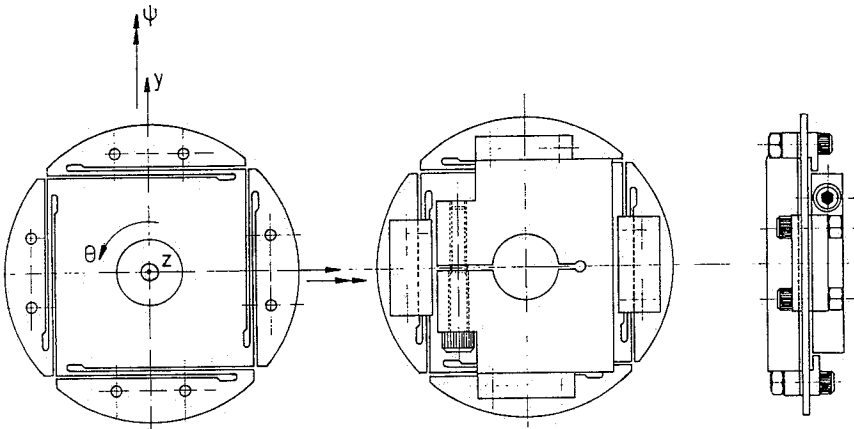
Hoe groter de arm hoe kleiner de kracht, hoe lager de belasting der lagers en hoe stijver (zelfs kwadratisch stijver) de koppeling is. Men realiseer zich dat de lange arm in strijd is met wat de koppelingenfabrikanten ons als aantrekkelijk hebben leren zien, namelijk de kleine inbouwdiameter; bij analoge gevallen als handzwengels en kruksen weten we evenwel een grote straal juist te waarderen.

Voor gevallen waarbij de assen een hoge omwentelingssnelheid hebben verdient het aanbeveling de koppeling te balanceren zoals in figuur 7b is geschetst. Men biede weerstand aan de verleiding om ook de beide ter balancering aangebrachte contra-armen door middel van een staafje met elkaar te verbinden. Dan immers is de constructie overbepaald en onbruikbaar. (Standaardkoppelingen hebben vaak meer dan één punt aan de omtrek om kracht over te dragen. Men moet zich steeds kritisch afvragen welk daarvan nu werkt en of de aslagers niet onnodig zwaar worden belast.)

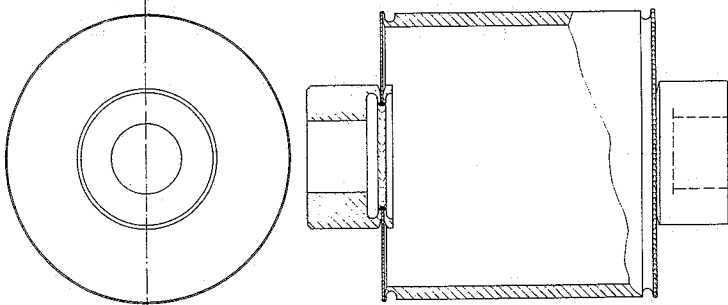
Met drie armen onder 120° en koppeling door drie staafjes ontstaat een car-



Figuur 7c. zie tekst



Figuur 7d. zie tekst



Figuur 7f. zie tekst

dankkoppeling met in beperkte mate ook de functie van "splined shaft". Men moet dan uiteraard één van de twee lagers weglaten; de ene as richt zich uit op de andere. Twee van deze koppelingen in serie, zie figuur 7c, kunnen – althans bij beperkte relatieve bewegingen – een complete cardanas (eventueel met steekas) vervangen. De tussenas kan heel geschikt als dunwandige bus (conservenblik) worden uitgevoerd; de koppelingen geheel omhullend vervangt hij de hierbij anders noodzakelijke afschermkappen of -beugels.

Een variant op de welbekende Oldham koppeling is figuur 7d. De schuifpassing in de twee haaks op elkaar staande sleuven van de tussenschijf van de oorspronkelijke koppeling – die wel hoekgetrouw is, doch helaas niet wrijvings- en spelingsvrij – werd vervangen door elastische elementen (die in dit geval ook nog uit één stuk vervaardigd zijn).

Deze koppeling kan alle "uitlijnfouten" van de assen – uiteraard binnen zekere grenzen – opnemen, te weten: dwarsverschuiving (in X- en Y-richting), axiale verschuiving (z) en scheefstelling (φ en ψ). De asrotatie θ wordt echter exact, spelingsvrij en zeer "stijf" doorgegeven. Er is in de handel geen koppeling bekend die dit evenaart. Als men de veren als trekstaven opvat blijkt dat het tussenli-

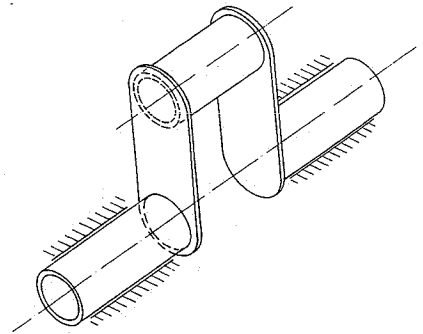
chaam vanuit de ingaande as twee graden van vrijheid krijgt voorgeschreven bijvoorbeeld θ en x . De volgende stap – van het tussenlichaam naar uitgaande as – is gelijkwaardig, met andere woorden van de uitgaande as wordt y overgenomen en θ wordt eraan opgedrongen. Kenmerkend voor de koppeling van figuur 7d is het hulplichaam, dat de intermediair tussen beide te koppelen assen vormt.

Voor koppeling van sneldraaiende assen ongeschikt, doch als overdrager van alléén een hoekinformatie voortreffelijk, is de constructie met drie pijpstukken en twee plaatvlakken conform figuur 7e; (een dóórdenkertje en "krukwangen" zijn volledig torsieslap!). Concentrische uitvoering is mogelijk en levert dan een goede koppeling op, figuur 7f, die identiek is met figuur 7c.

Stijve constructies

Stijve constructies in de instrumentenbouw hebben tot taak de vaak geringe belasting door te leiden bij zeer beperkte vervorming. Lage massa is daarbij alléén belangrijk wanneer men zogenaamde passieve isolatie wil toepassen om de mate te beperken waarin bodemtrillingen de nauwkeurigheid beïnvloeden. Passieve isolatie is later nog aan de orde.

Licht en stijf construeren is bovendien



Figuur 7e. zie tekst

verstandig materiaalgebruik. Kenmerken zijn trek en druk in plaats van buiging (materiaal rond de neutrale lijn wordt nauwelijks belast.)

In het algemeen geldt: *laat zoveel mogelijk materiaal meedoen aan het doorleiden van de belasting en homogene belasting is beter dan inhomogene.*

Kokers zijn uitstekend om torsie door te leiden; daarbij is dan de vorm van de kokerdoorsnede niet belangrijk (rond, vierkant, rechthoekig, driehoekig) wel het omsloten oppervlak telt mee. Voor kokers met constante wanddikte geldt, ongeacht hun vorm, dat zij homogeen op afschuiving zijn belast. Een uitermate gunstige materiaalbenutting derhalve.

Voor de torsiestijfheid ($k = dT / d\theta$) geldt nu:

$$k = \frac{G \cdot 4A_{om}^2 t^2}{V}$$

waarin A_{om} het oppervlak is, omsloten door de hartlijn van de plaatwand, t de plaatdikte en V het materiaal volume.

Als O de omtrek is, gemeten langs deze hartlijn, dan is

$$V = O t \ell$$

met ℓ als lengte van de koker, zodat

$$k = \frac{G I^*}{\ell}$$

(I^* is equivalente polaire traagheidsmoment)

waarin

$$I^* = \frac{4A_{om}^2 t}{O} \quad (t \ll O)$$

of

$$I^* = \frac{O^3 t}{64} \left(\frac{16A_{om}}{O^2} \right)^2$$

Constructies voor het nauwkeurig bewegen en positioneren (1)

Deze laatste schrijfwijze geeft snel een indicatie voor de hoofdatmetingen om een beoogde waarde voor I^* te realiseren. G en l worden verondersteld bekend te zijn.

Tabel 1 illustreert, dat men in eerste benadering kan stellen dat de waarde van de dimensieloze grootheid $16A/O^2$ in de buurt van 1 ligt zodat I^* in hoge mate wordt bepaald door de omtrek van het profiel (en wel tot de 3e macht) en door de plaatdikte.

Op torsie belast profiel.

Een in langsrichting open koker is veel slapper.

De koker van figuur 8 is in de langsrichting open en wordt nu aangeduid met het woord profiel. De wand omsluit dus niet een zeker oppervlak, zoals in de vormen van tabel 1.

De schuifstroom S kan niet "doorlopen" en omsluit derhalve ten hoogste het relatief kleine plaatoppervlak, zie tabel 2.

Wij vergelijken het profiel en de koker nog iets nader. Bij gelijke belastingen T verhouden zich de schuifspanningen als

$$\frac{\tau(koker)}{\tau(profiel)} = \frac{1 A_{mat}}{6 A_{om}}$$

De torsiestijfheden verhouden zich als:

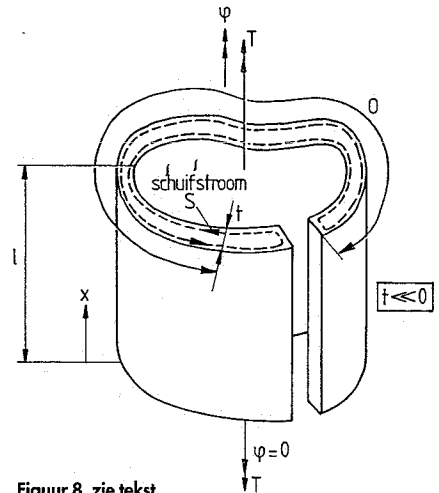
$$\frac{k(profiel)}{k(koker)} = 3 \left(\frac{\tau(koker)}{\tau(profiel)} \right)^2$$

$$\frac{k(profiel)}{k(koker)} = \frac{1}{12} \left(\frac{A_{mat}}{A_{om}} \right)^2 = \frac{1}{12} \left(\frac{mat.vol.}{koker.vol.} \right)^2$$

Gesloten dozen belast in hoekpunten leiden tot homogene schuifspanning en zijn dus torsiestijf. Het ontbreken van een vlak kan worden opgevangen door een verstijvende rand. Ook vakwerkconstructies, mits voorzien van diagonalen in alle vlakken, zijn stijf. In de knooppunten kunnen krachten worden ingeleid, geen momenten. Het is van belang dat de hartlijnen van de vakwerkstaven elkaar zuiver snijden in plaats van kruisen omdat anders buiging ontstaat, met een aanzienlijk verlies aan stijfheid. (Twee strippen, in langsrichting belast en op elkaar gelegd zijn 4 maal slapper dan wanneer ze kops of symmetrisch zijn doorverbonden.) Voor het inleiden van een moment moet het vakwerk twee knooppunten op een buigstijve staaf hebben. In die staaf kan dan het moment worden ingeleid.

Een andere algemene uitspraak is: *Staan stijfheden in serie dan de slapste verstijven, zonedig ten koste van de stijfste. Staan stijfheden parallel dan de stijfste verstijven, zonedig ten koste van de slapste.*

In veel gevallen wordt een hoge stijfheid per kg gevraagd. De vakwerkconstructie is een bekende poging in deze richting, doch ook constructies in (dunne) plaat zijn in dit opzicht interessant, voorals als



Figuur 8. zie tekst

deze tegelijkertijd een omhullende functie vervullen. Hoge stijfheid bij een zekere massa betekent dat het materiaal juist daar moet zitten waar het zo nuttig mogelijk wordt gebruikt.

Samenvattend stellen wij nu dat men stijve constructies maakt door relatief veel van het beschikbare materiaal te laten meedoen aan het doorleiden van de belasting. Het materiaal doet maximaal mee als elk deelje van de constructie in dezelfde mate op spanning wordt gebracht. In veel gevallen zal dat niet bereikbaar zijn en zal men, afhankelijk van de vorm van de constructie en de belastingwijze, met minder genoegen moeten nemen. Elders in de constructie zijn dan delen zwaarder belast en zullen meer rekken, zodat de constructie slapper is dan wanneer al het materiaal even sterk meedeed.

Conclusies:

1. Homogeen belaste constructiedelen (trek-druk of afschuiving) geven aanleiding tot een hoge stijfheid per kg materiaal.
2. Op afschuiving in het vlak belaste platen kunnen aanleiding geven tot een relatief stijve constructie (gezien conclusie 1 vooral, als de schuifspanning homogeen verdeeld is).
3. Afhankelijk van de belastingwijze kan, bij een gunstig gekozen geometrie een vakwerk(staaf)- constructie stijver zijn dan een plaatconstructie bij dezelfde materiaalinhoud.

Dozen en kokers

Gesloten doos

Figuur 9 stelt voor een rechthoekige, gesloten doos. Alle ribben zijn op afschuiving belastbaar. De wanddikte t is constant.

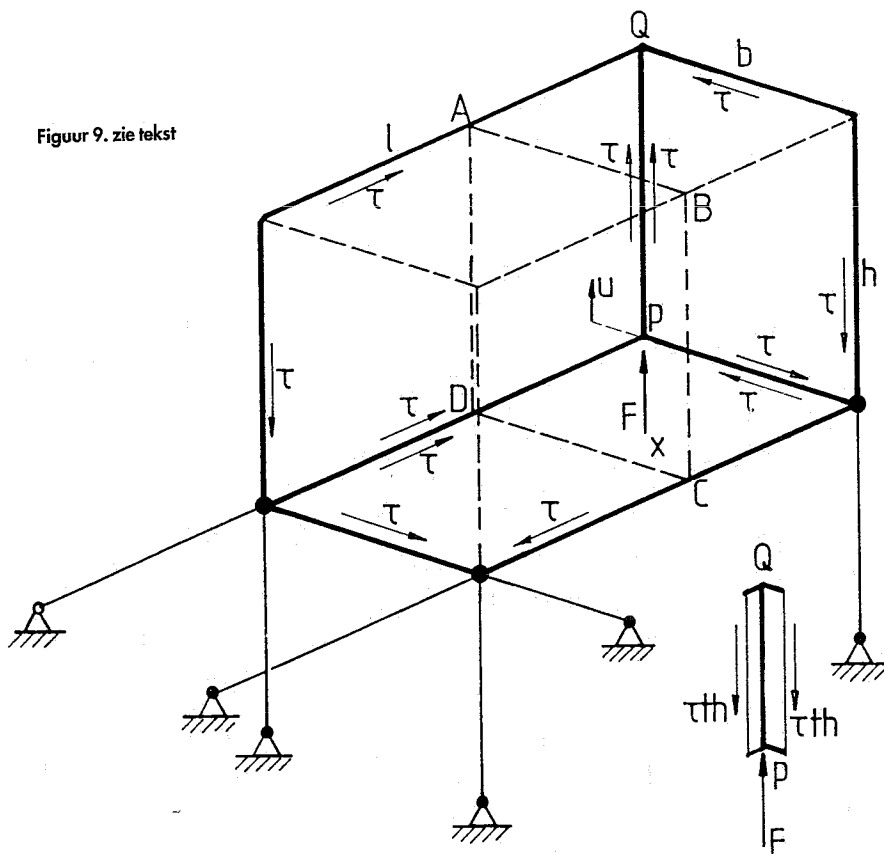
doorsnede					
$16A_{om}/O^2 \approx$	1	0,77	0,64	0,89	1,27
$(16A_{om}/O^2)^2 \approx$	1	0,6	0,4	0,79	1,6

Tabel 1. zie tekst

	koker		profiel	
τ		$\tau = \frac{T}{2A_{om}t}$		$\tau = \frac{3T}{A_{mat}t}$
$k = \frac{GI^*}{l}$		$I^* = \frac{4A_{om}^2 t^2}{0}$		$I^* = \frac{A_{mat} t^2}{3}$

Tabel 2. zie tekst

Figuur 9. zie tekst



In de doorsnede $ABCD \perp \ell$ geldt dat de schuifstroom $S = \tau t$ constant is. Aangezien t voor de gehele doos gelijk is, heerst in elk van de zijvlakken ($l \times h$) en daarmee ook in het voor- en achtervlak ($b \times h$) een homogene schuifspanning τ .

De lineaire stijfheid in punt P ($c = dF / du$) is

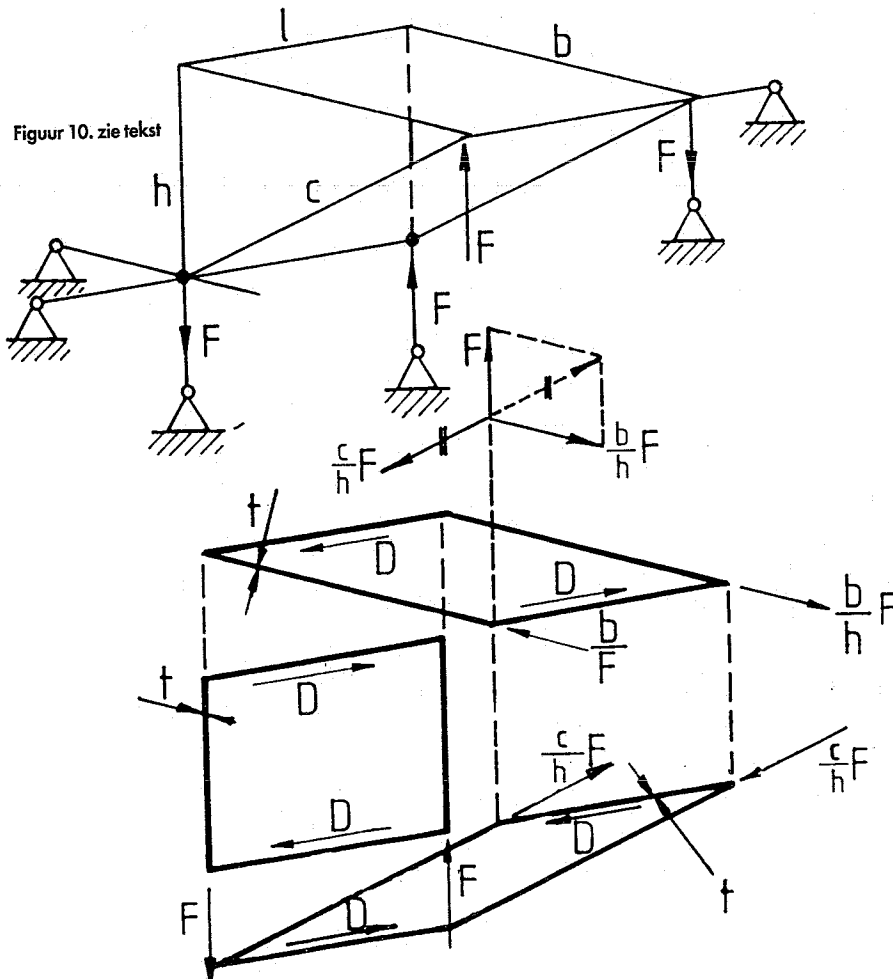
$$c = \frac{4h^2 t^2 G}{V}$$

Bij constant gehouden materiaalvolume kan de stijfheid in P dus niet worden beïnvloed door de afmeting b te wijzigen. Kijken we echter naar de torsiestijfheid ($k = dT / d\phi$) over de lengte l dan is, met $k = cb^2$, deze gelijk aan

$$k = \frac{4h^2 t^2 b^2 G}{V} = \frac{4h^2 b^2 G}{opp. \text{ plaat}} = \frac{2Gh^2 b^2 t}{hb+hl+lb}$$

Dit is de hoogst haalbare stijfheid met de gegeven plaatdikte t en de afmetingen l , b , h .

Figuur 10. zie tekst



Koker zonder kopwanden

Kokers zonder kopwanden komen veel voor, denk aan lucht- en vloeistofkanalen. Zij zijn moeilijk stijf te maken tenzij men de ruimte heeft om uitwendige flenzen toe te passen.

Driehoekige, open koker

Op alle ribben ℓ wordt een dwarskracht D overgedragen. De schuifspanning op de ribben is niet uniform, immers aan de open uiteinden is hij gelijk aan nul; de schuifspanningsverdeling in de ℓ -richting is parabolisch.

Uit figuur 10 volgt, uit het evenwicht van elk der afzonderlijke platen:

$$D = F\ell/h$$

(in het hier gegeven belastingsgeval is D niet afhankelijk van de afmetingen b en c).

V is nu het materiaalvolume van de hele koker:

$$V = (h+b+c)\ell t = O\ell t$$

en voor de stijfheid geldt:

$$c = \frac{15}{8} \frac{G}{V} \frac{4t^2 h^2}{9} = \frac{Gth^2}{1,2O\ell t}$$

Torderen wij de open uiteinden ten opzichte van elkaar, $k = c \cdot b^2$, dan volgt:

$$k = \frac{Gh^2b^2t}{1,20l} = \frac{Gh^2b^2t^2}{1,2V}$$

hetgeen toch minder stijf is dan hetgeen in het ideale geval, de koker met voor- en achterwand, haalbaar is, namelijk:

$$k = \frac{4Gh^2b^2t^2}{V}$$

Zou de koker van figuur 10 relatief lang zijn ($l \gg b$) dan zou de afwezigheid van het voor- en achterschot weinig invloed hebben. De stijfheid benadert dan die van de gesloten koker.

Zou de koker van figuur 10 relatief kort zijn ($l \ll b$ en $l \ll h$) dan zouden de platen overwegend op buiging in hun vlakken belast zijn. De stijfheid kunnen we volgens de gebruikelijke procedure bepalen. Buigspanning in de platen: plaat l_b plaat l_h plaat l_c

$$\sigma = \frac{12bFl^2}{2ht^3} \quad \sigma = \frac{12Fl^2}{2t^3} \quad \sigma = \frac{12cFl^2}{2ht^3}$$

$$c = \frac{Eh^2t}{12(b^3 + h^3 + (h^2 + b^2)^{3/2})}$$

Eindvlakken zouden in dit geval de op buiging staande zijvlakken aanzienlijk helpen.

Vergelijking van ronde doorsneden

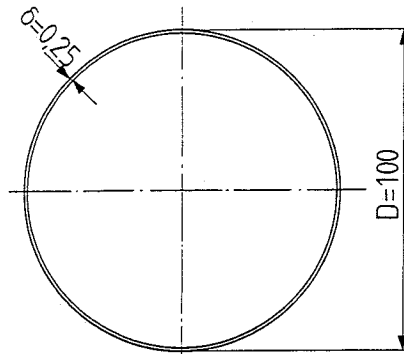
Massieve dikwandige en dunwandige, ronde doorsneden worden met elkaar vergeleken op basis van stijfheid, sterkte en gewicht.

Stijfheid

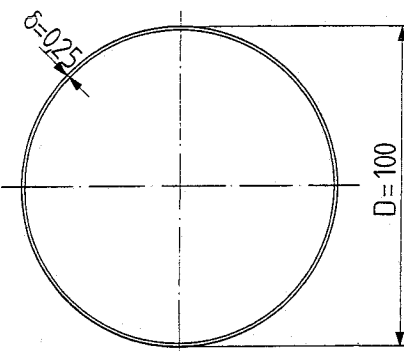
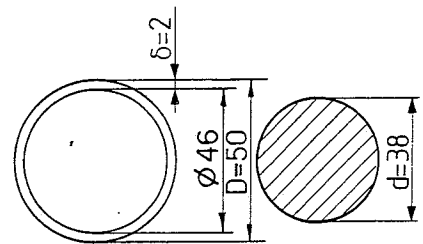
Een conservenblik met een diameter $D = 100$ mm en een wanddikte van $t = 0,25$ heeft dezelfde stijfheid tegen hoekverdraaiing als een pijp van $\varnothing 50 \times \varnothing 46$ mm, als een as met diameter $d = \varnothing 38$ mm (bij ronde doorsnede en ook alléén bij ronde is de stijfheid evenredig met het polaire traagheidsmoment en dat is bij de genoemde profielen gelijk); zie figuur 11a.

Sterkte

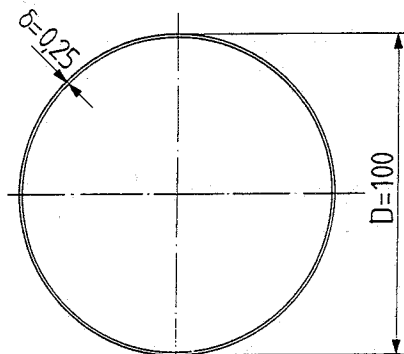
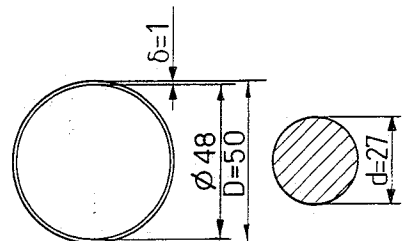
Bij gelijke hoekverdraaiing is de schuifspanning uiteraard evenredig met de



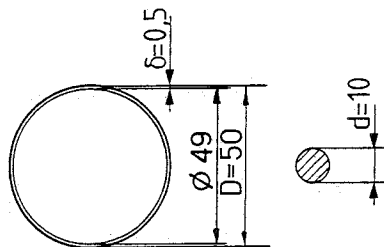
Figuur 11a. zie tekst



Figuur 11b. zie tekst



Figuur 11c. zie tekst



diameter. Construeert men niet op stijfheid maar op sterkte dan is de optredende schuifspanning maatgevend. Bij een gelijk wringend koppel zijn de spanningen gelijk in de bus $D = \varnothing 100$, $t = 0,25$ mm, in een pijp $\varnothing 50 \times 48$ en in een as $\varnothing 27$; zie figuur 11b.

Bij een bepaalde kritische waarde (τ_{kr}) zal onze bus bezwijken door plooiïvorming. Dit criterium is onafhankelijk van de kwaliteit van het gebruikte staal, met andere woorden door hoger belastbaar staal te kiezen kan men de as sterker maken maar de bus niet meer.

Plooiïvorming treedt eerder op naarmate t/l en l/D kleiner zijn. Waar dit stabiliteitscriterium maatgevend is kan men de bus bij gelijke wanddikte versterken door het opdelen van l door het inlijmen van tussenschotten.

Gewicht

Qua gewicht komt de bus overeen met een pijp $\varnothing 50 \times 49$ en met een as $\varnothing 10$; zie figuur 11c.

Samenvattend: de bus is zo zwaar als een as van $\varnothing 10$, zo sterk als een as van

$\varnothing 27$ en zo stijf als een as van $\varnothing 38$. Wil men licht en stijf construeren, dan is met de bus vergeleken een as blijkbaar geen erg geslaagd constructie-element. De as omvat namelijk juist dat deel van de ruimte (cilinder om de hartlijn), waar men het betrokken materiaal moet onderbrengen als men er zo weinig mogelijk buig- en torsiestijfheid aan wil ontleenen. Desondanks worden in de techniek voor het overbrengen van koppels wel assen toegepast. Als reden kan gelden de goede commerciële verkrijgbaarheid van assen, hun bewerkbaarheid op draaibanken, mogelijk ook gebrek aan inzicht bij de constructeur en tenslotte het feit dat het enige zorg vergt om het koppel goed in te leiden in een pijp of koker (in een as gaat dat trouwens ook niet).

"Constructies voor het nauwkeurig bewegen en positioneren" is een selectie uit de verzameling constructieprincipes die op initiatief van Prof. ir. W. v.d. Hoek in 1962 is opgezet en die nog steeds wordt uitgebreid. Onder redactionele leiding van Prof. dr. ir. M.P. Koster (TU-Twente) is door Ir. P.C.J.N. Rosielle en E.A.G. Reker (TU-Eindhoven) speciaal voor de lezers van *Mikroniek* een selectie gemaakt, die in 18 afleveringen wordt gepresenteerd.