

## Ontwerp van een ruitwiel-auto

**Citation for published version (APA):**

Rosielle, P. C. J. N., & Dijk, van, M. B. (1991). Ontwerp van een ruitwiel-auto. *Mikroniek*, (3), 77-83.

**Document status and date:**

Gepubliceerd: 01/01/1991

**Document Version:**

Uitgevers PDF, ook bekend als Version of Record

**Please check the document version of this publication:**

- A submitted manuscript is the version of the article upon submission and before peer-review. There can be important differences between the submitted version and the official published version of record. People interested in the research are advised to contact the author for the final version of the publication, or visit the DOI to the publisher's website.
- The final author version and the galley proof are versions of the publication after peer review.
- The final published version features the final layout of the paper including the volume, issue and page numbers.

[Link to publication](#)

**General rights**

Copyright and moral rights for the publications made accessible in the public portal are retained by the authors and/or other copyright owners and it is a condition of accessing publications that users recognise and abide by the legal requirements associated with these rights.

- Users may download and print one copy of any publication from the public portal for the purpose of private study or research.
- You may not further distribute the material or use it for any profit-making activity or commercial gain
- You may freely distribute the URL identifying the publication in the public portal.

If the publication is distributed under the terms of Article 25fa of the Dutch Copyright Act, indicated by the "Taverne" license above, please follow below link for the End User Agreement:

[www.tue.nl/taverne](http://www.tue.nl/taverne)

**Take down policy**

If you believe that this document breaches copyright please contact us at:

[openaccess@tue.nl](mailto:openaccess@tue.nl)

providing details and we will investigate your claim.

## Ontwerp van een ruitwiel-auto

Ir. M. van Dijk en Ir. P.C.J.N. Rosielle,  
Faculteit Werktuigbouwkunde van de  
Technische Universiteit Eindhoven, sectie  
Constructies en Mechanismen.

In 1990 vond aan de Technische Universiteit Eindhoven bij de faculteit Werktuigbouwkunde afstudeerwerk plaats betreffende een "ruitwieler". Een ruitwieler is een auto waarbij de wielen in bovenaanzicht in ruitvorm staan opgesteld. In deze opstelling is sprake van een voorwiel, twee middenwielen en een achterwiel.

Opvallend is dat het werk aan de TUE gedaan kon worden met kennis en hulpmiddelen die normaliter door constructeurs van machines en bouwers van instrumenten worden gebruikt. De kennis van dynamisch gedrag en het licht en stijf kunnen construeren lieten zich hier gebruiken voor een nieuw toepassingsgebied. Daardoor wijkt het resultaat behoorlijk af van wat gebruikelijk is in de auto-industrie. Dat de grote merken zelf regelmatig actief zijn in "geavanceerde" ontwerpen en daar publiciteit in zien, naast een verkenningfunctie, is bekend.

Het inzetten van moderne hulpmiddelen zoals PC's bij het ontwerpen is in de instrumentenbouw en voor snelle produk-

tie/assemblage-machines een onmisbare aanvulling op het klassieke opzetten en doordenken aan de tekening. De hiergenoemde toepassing moet dan ook gezien worden als een voorbeeld van die werkwijze. Een aantrekkelijk ogend resultaat is dan een smaakkwesie en zo het U bevat mooi meegenomen.

### Historie

Het ruitwielidee toegepast op een personenauto is niet nieuw, de eerste ruitwieler stamt uit 1896. Nadien hebben grote constructeurs zich aan de ruitwielauto gewaagd, bijvoorbeeld Gabriel Voisin in 1934 en Pininfarina in 1960. De technische lay-outs van deze ontwerpen zijn uiteenlopend.

De effecten van de ruitwielopstelling op prestatie, veiligheid, en zuinigheid, komen aan bod. Uitgegaan is van een arbitrair gekozen beginconfiguratie:

- Een symmetrische opbouw van de dragende constructie ten opzichte van de middenas.
- Sturing uitsluitend aan voor- en achterwiel.
- Aandrijving uitsluitend aan de middenwielen.
- Een aerodynamisch zo optimaal mogelijke koets.
- Twee aan twee ruglingse positie van de inzittenden om de optimale aero-

dynamische vorm te kunnen handhaven.

- Plaatsing van de motor in de ruimte tussen de rugleuningen.

Mede door de centrale zwaartepuntsligging zijn het rollen en dompen van de carrosserie van elkaar ontkoppeld. Het dompen is geheel voor rekening van de voor- en achterwielophanging terwijl het rollen geheel door de middenwielophanging gecompenseerd wordt, zie figuur 1. Er is een konstante normaalkracht op de sturende wielen bij bochtrijden enerzijds en op de aangedreven wielen anderzijds bij het optrekken of afremmen. Aan actieve veiligheid (weggedrag) en zuinigheid is voorrang verleend.

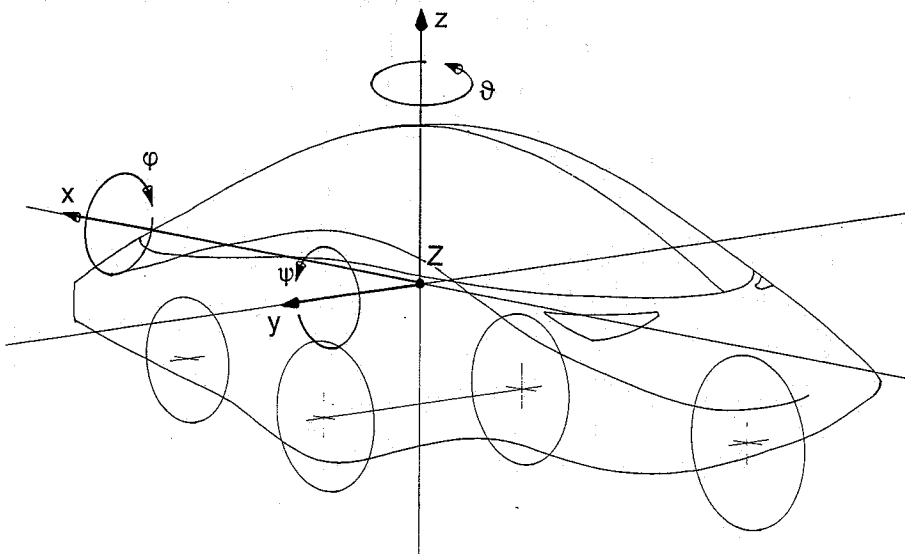
Het weggedrag van een auto kan in hoge mate bijdragen tot de actieve veiligheid die is op te splitsen in stationaire en instationaire eigenschappen.

### Stationaire eigenschappen

Een stationaire situatie is een onveranderlijke toestand in de tijd, bijvoorbeeld het rijden in een bocht met constante snelheid. Afhankelijk van het aandrijf- of remkoppel op de wielen en voertuigparameters als zwaartepuntsligging, massa, wielbasis en spoorbreedte is de auto "neutraal", "overstuurd" of "onderstuurd". "Neutraal" wil zeggen dat de ingestuurde bochtstraal bij elke constante rijnsnelheid de gewenste bochtstraal is. Bij "overstuur" en "onderstuur" is een stuurcorrectie noodzakelijk omdat minder, respectievelijk meer gestuurd moet worden om de gewenste bochtstraal te bereiken. De grootte van de correctie is snelheidsafhankelijk. Een neutraal karakter is gewenst.

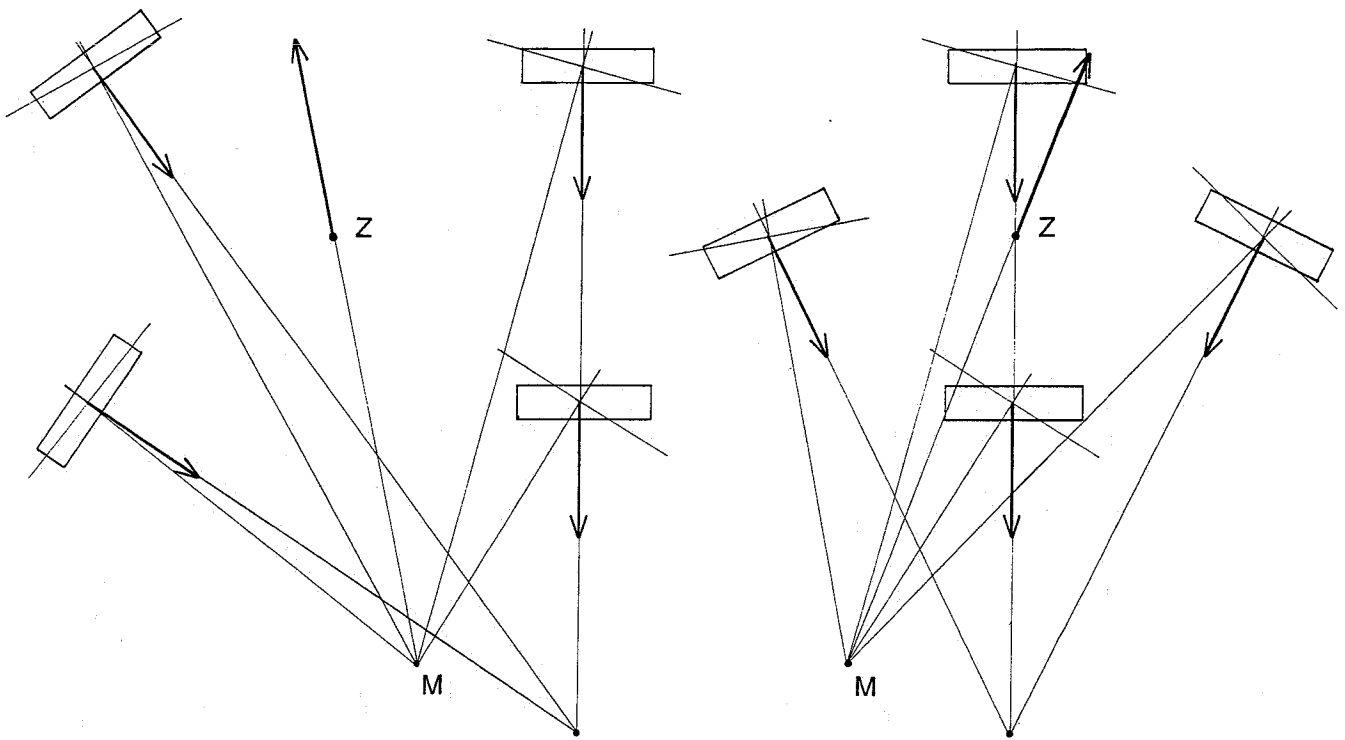
De bochtstraalafwijking hangt samen met het afrollen van de wielvelgen onder een drifhoek met het wegdek bij het compenseren van dwarskrachten. Er wordt dan zijdelingse elastische deformatie in de band opgebouwd zodat dwarskrachten, spoorkrachten genaamd, opgenomen kunnen worden. Deze spoorkrachten moeten in het stationaire geval de centrifugaalkracht werkend op de auto compenseren, zie figuur 2.

De spoorkracht is degressief afhankelijk van zowel drifhoek als normaalkracht.



Figuur 1. Wielopstelling en benaming van carrosseriebewegingen. Beweging om de X-as ( $\phi$ ) is rollen; beweging om de Y-as ( $\psi$ ) is dompen; beweging om de Z-as ( $\delta$ ) is gieren.

## Ontwerp van een ruitwiel-auto



Figuur 2. Spoorkrachten aan de banden in evenwicht met de centrifugaalkracht op het zwaartepunt bij stationair bochtenrijden., voor conventionele auto (links) en ruitwielauto (rechts).

De bandkarakteristiek is specifiek voor bandentype en merk, zie figuur 3. De maximaal haalbare spoorkracht wordt sterk beïnvloed door aandrijf- en remkrachten werkend op de band.

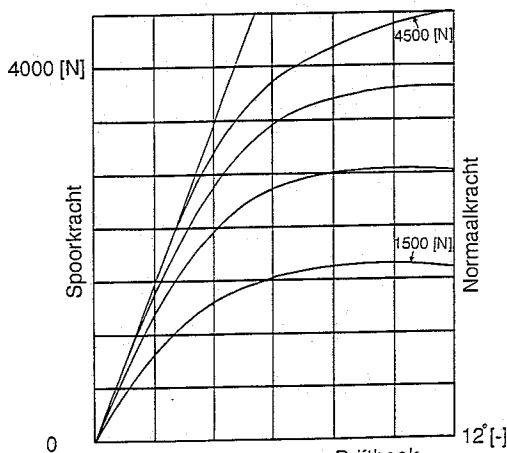
Om het stationair weggedrag van een ruitwielauto te beoordelen is vergelijk met een conventionele auto noodzakelijk. Daartoe zijn voor beide in Lotus 1-2-3 spread-sheets op een personal computer geschreven die de bochtstraal bij rij-

snelheid en ingestuurde bochtstraal bepalen. Dit is gedaan aan de hand van het krachtenevenwicht uit de voertuigmodellen van figuur 2. De begincondities zijn gelijk voor beide configuraties: verticale veerstijfheden van de wielophanging, massa van de auto, zwaartepuntsligging in de lengterichting van het voertuig en in hoogte, wielbasis, spoorbreedte en de niet lineaire bandkarakteristiek. Gewichtsoverdracht op de wielen door een centrifugaalkracht op het voertuig wordt in de berekening meegenomen. Beide configuraties zijn neutraal wanneer het zwaartepunt in langsricting van het voertuig in het midden ligt. Bij zwaartepuntsverplaatsing uit het midden is de ruitwielauto gevoeliger voor overstuur en onderstuur dan een conventionele auto. De inzittenden bevinden zich in de ruitwielauto dicht bij de middenas zodat variatie in zwaartepuntsligging bij veranderen van het aantal inzittenden klein is. De invloed op het weggedrag is hierdoor verwaarloosbaar. Een conventionele auto heeft een gewichtsverdeling van 60/40 over de voor- en achteras. Een gewichtsverdeling van 50/50 (zwaartepunt in het midden) is nu alleen nog weggelegd voor sportautos. Het weggedrag bij aandrijven op de middenwielen

van de ruitwielauto, met het zwaartepunt in het midden, zal neutraal blijven. Dit in tegenstelling tot een conventioneel twee-wiel aangedreven auto, waar bij voorwiel-aandrijving het onderstuur karakter en bij achterwiel-aandrijving het overstuurkarakter toeneemt. Vierwiel-aandrijving is niet in de beschouwing meegenomen.

### Instationaire eigenschappen

De instationaire rijeigenschappen bepalen het reactieverloop in de tijd op een inschakelverschijnsel (plotselinge verandering van uit een stationaire situatie van sturen, aandrijven of remmen). In dit onderzoek is naar de gierhoekreactie op een stuursignaal gekeken. Daartoe zijn door de automobielenindustrie de J-turn en de lane-change ontwikkeld. Bij de J-turn bestaat het stuursignaal uit een sprong in de stuurhoek, waarna de auto in een bocht met constante kromtestraal gaat rijden. De lane-change is een uitwijkmanoeuvre. Beide methoden zijn toegepast op nieuwe, zogenaamde dynamische modellen van zowel de ruitwielauto als een conventionele auto. Hierbij wordt de bandkarakteristiek, zie figuur 3, gelineariseerd omdat bij kleine drifthoeken een



Figuur 3. Voorbeeld van een bandkarakteristiek.

lineair verband geldt tussen drifthoek en spoorkracht onafhankelijk van de normaalkracht. De zijdelingse drift van de band kan worden beschouwd als een demper. De dempingsconstante is dan het quotient van de richtingscoëfficiënt van de rechte lijn uit de bandkarakteristiek en de rijsnelheid. De dwarsstijfheid van de band wordt als veer gemodelleerd. Gewichtsoverdracht wordt niet meegenomen. De voertuigmodellen kunnen dan vereenvoudigd worden tot zogenaamde eensporige modellen door beide wielen van een as naar het midden van die as te brengen. In figuur 4 zijn beide configuraties in bovenaanzicht weergegeven. Voor deze modellen zijn programmas in PC-Matlab geschreven die de testmethoden J-turn en lane-change simuleren met als uitkomst het verloop van de spoorkrachten in de tijd. Hoe lager de maximale spoorkracht tijdens een gierreactie van de auto is des te later wordt de slipgrens bereikt.

Voertuigparameters als massa, massa-tragheidsmoment ten opzichte van het zwaartepunt en zwaartepuntsligging zijn voor beide configuraties gelijk. De wielbases zijn zo gekozen dat de gierhoekreacties in de loop van de tijd bij dezelfde ingangssignalen gelijk zijn. Dit zijn overigens praktisch bruikbare waarden.

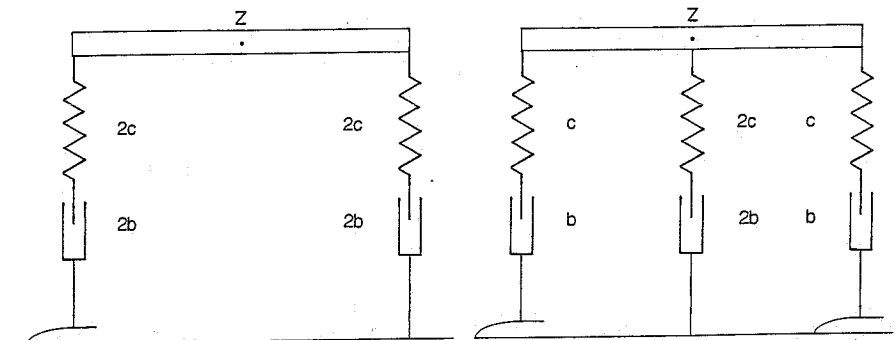
De simulaties, zie figuur 5, tonen dat bij een gelijke gierhoekreactie de spoorkrachten aan de sturende wielen bij de ruitwielers veel kleiner, een factor 1,5, zijn dan bij een conventionele auto. Dit komt doordat de ruitauto giert om zijn zwaartepunt. De sturende wielen hoeven namelijk het zwaartepunt geen directe dwarsversnelling te geven.

Bij een conventionele auto ligt de gierpool tussen het zwaartepunt en de achteras. Bij een gierhoekreactie zullen de sturende wielen een grotere massa-tragheid voelen en krijgt het zwaartepunt direct als gevolg van een stuursignaal een dwarsversnelling.

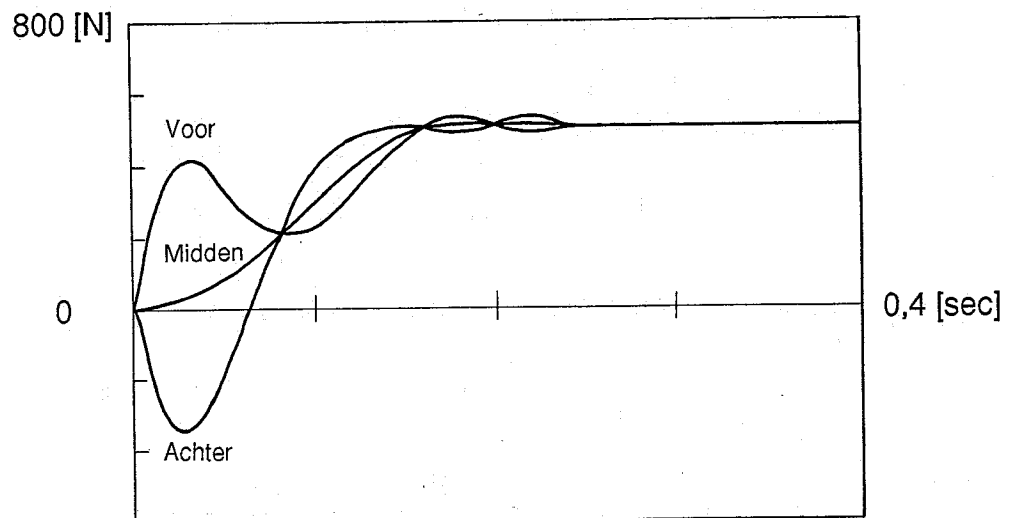
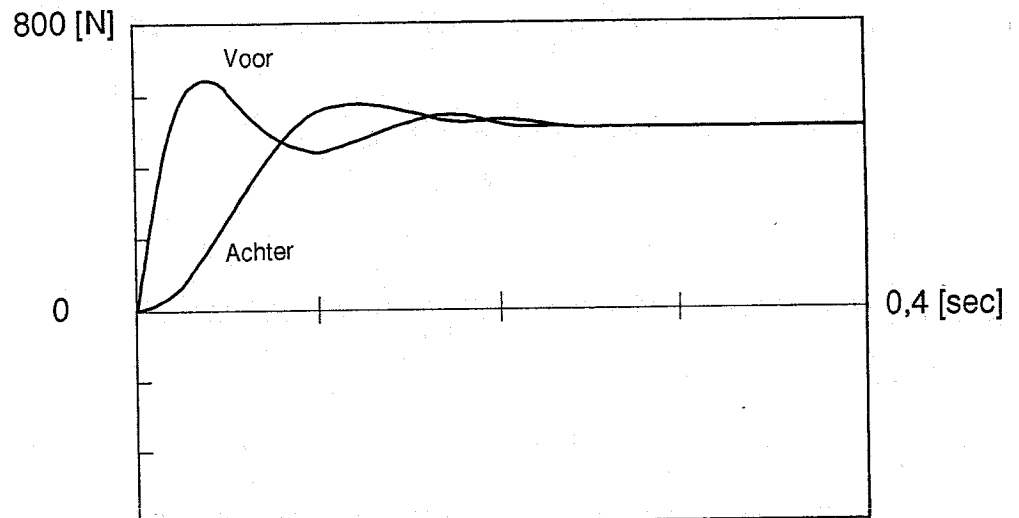
De symmetrische opbouw van een ruitwielers met het grootste deel van de massa (motor) in het centrum van de auto geeft een lager massa-tragheidsmoment dan een conventionele auto met gelijke massa en buitenafmetingen. Bij de ruitwielers zijn de spoorkrachten dan ook nog kleiner dan figuur 5 laat zien.

Er is uitgegaan van tweewiel bestuurd autos. Vierwiel bestuurd autos zijn niet in de beschouwing meegenomen.

Naast het onderzoek naar het weggedrag is ook gekeken naar de rijweerstand. De tegengestelde krachten die een auto ondervindt bij voortbewegen zijn:



Figuur 4. Eensporige dynamische modellen van een gewone en een ruitauto.

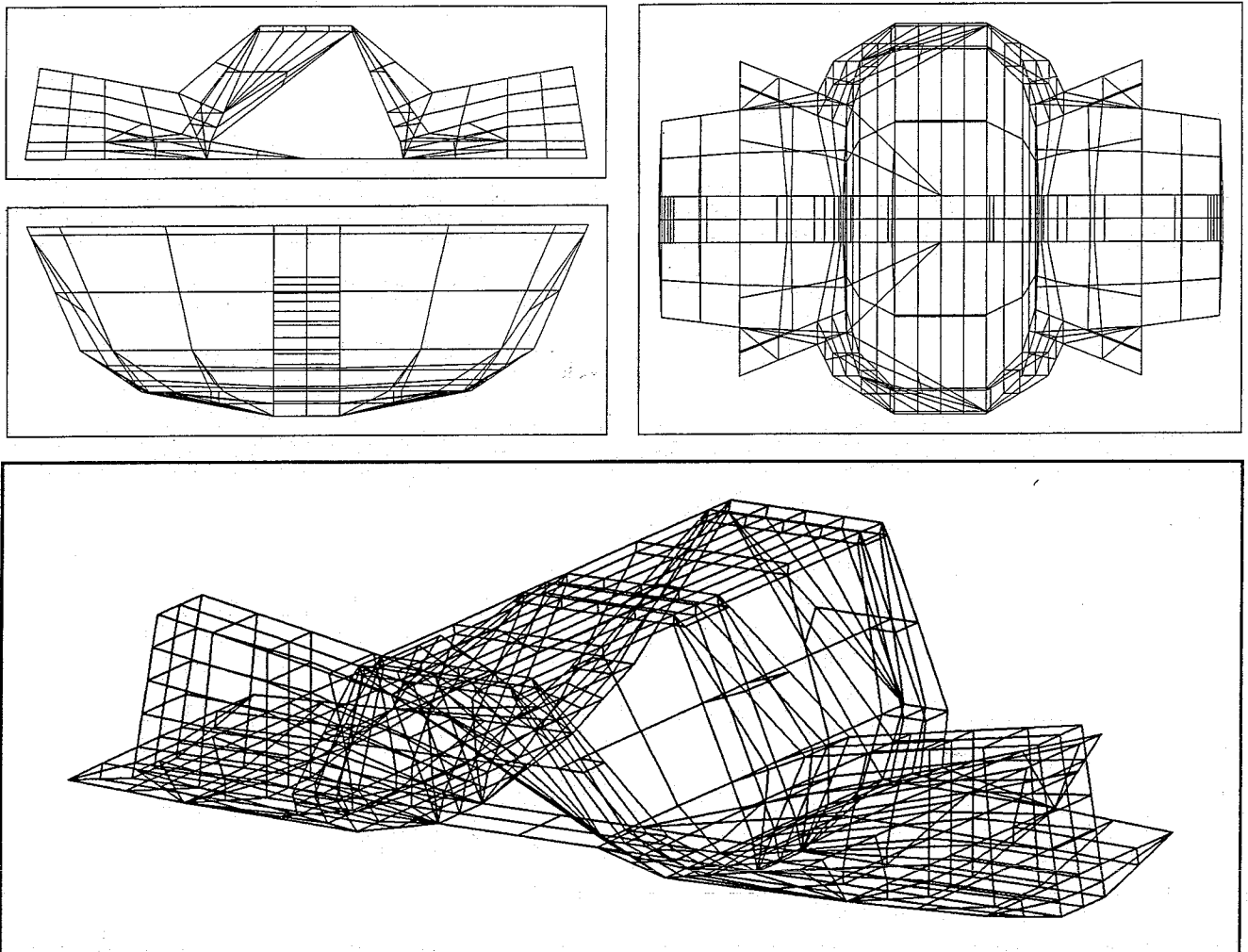


Figuur 5. Dwarskrachten aan de banden tijdens J-turn, bij een gewone en een ruitauto.

licht-, bocht-, versnellings-, rol- en helingsweerstand. Ter beperking van de laatste drie moet de massa van het voertuig zo laag mogelijk zijn. De bochtweerstand kan verdeeld worden in spin-

en driftweerstand. Spinweerstand ontstaat doordat de band niet ideaal als een kegel afrolt om het bochtmiddelpunt. Om spin te vermijden moeten alle wielen van de auto naar dit bochtmiddelpunt toe-

## Dynamisch ontwerp van een ruitwiel-auto



Figuur 6. Chassis, hoofdstructuur en verbinding onder de motorruimte. Linksonder: zijaanzicht. Linksmidden: vooraanzicht. Rechtsboven: bovenaanzicht. Onder: schuinaanzicht.

kantelen. De driftweerstand valt eveneens te reduceren door verlaging van de voertuigmassa. Het verlagen van de voertuigmassa is geen specifiek voordeel voor de ruitwieler, de grote winst is het reduceren van de luchtweerstand. De luchtweerstand wordt bepaald door de luchtweerstandcoëfficiënt  $C_x$  die de mate van stroomlijn aangeeft, en het frontaaloppervlak.

### Aerodynamica

Toegepast is een aerodynamische basisvorm die speciaal is ontwikkeld door Morelli voor automobielen. Deze vorm is opgebouwd uit achter elkaar liggende ellipsen waarvan de middelpunten op de zogenaamde camberline liggen. Het verloop van de camberline is zo berekend dat de basisvorm een zeer goede  $C_x$ -waarde combineert met een lage lift.

Om ruimte te bieden aan vier inzittenden is de basisvorm iets opgeblazen. De uitbouw naar de wielen is minimaal gehouden (wieldraagarmen zijn zo ontworpen dat ze binnen de carrosserie vallen).

Om de aanpassingen te beoordelen is een 1 : 5 model gemaakt door E. Otten voor windtunnelproeven bij Renault, te St Cyr Frankrijk. Het model is na wijziging steeds gemeten. Tenslotte werd een  $C_x$ -waarde van 0,129 gerealiseerd, een minimale waarde! Morelli haalde met zijn basisvorm op een conventionele wielopstelling een  $C_x$ -waarde van 0,157. De ruitwielopstelling levert een reductie van 18% in luchtweerstandcoëfficiënt op. Ten opzichte van een goede huidige personenauto ( $C_x=0,30$ ) geeft de ruitwielopstelling een reductie van 57% in luchtweerstandcoëfficiënt. Dit geeft bijvoorbeeld bij een gelijk gekozen massa van 500 kg, een constante rijsnelheid van

100km/u en een frontaaloppervlak van 1,85 m<sup>2</sup> een verlaging van 36% in benodigd motorvermogen.

### Constructie

Otten hield zich bezig met de carrosserie, exterieur en interieur: het ontwerp van deuren en deuropeningen, "graphics", de aankleding van het interieur zoals de stoelen en de instrumenten. Ergonomische ruimtebeleving en esthetica speelden daarbij de hoofdrol.

Om een goede harmonie tussen techniek en vormgeving te verkrijgen, zijn vooraf de globale afmetingen van dragende delen en ruimten van motor, van wielophanging en voor inzittenden besproken. Er is gekozen voor gebruik van standaardcomponenten voor de motor (Fiat Fire), de transmissie (ECVT), remmen en veer/demper-elementen (hydropneuma-

fische elementen van Citroën) en wielen en banden.

Het constructieve gedeelte is beperkt tot een rijdend chassis. De massa wordt zo laag mogelijk gehouden door licht en stijf te construeren met 450 kg als streefgewicht voor de gehele auto.

Het meekantelen van de wielen is gerealiseerd door de goede fuseehelling te kiezen aan de voor- en achterwielophanging waardoor de juiste wielkanteling van het voor en achterwiel bij het sturen wordt verkregen. De middenwielen zijn gekoppeld aan een mechanisme dat het voorwielsturen en achterwielsturen verbindt. Een juiste overbrengverhouding zorgt voor de middenwielverkanteling bij bochten rijden.

Vanwege de ontkoppeling van rollen en dompen is rolonderdrukking eenvoudig toepasbaar. Een actieve niveauregeling op de hydropneumatische veer/demper-elementen levert de rolonderdrukking. De stand van de carrosserie en daarmee de verticale wielstanden zijn op deze manier gewaarborgd.

De geconstrueerde onderdelen zijn: het dragend chassis, een subfreem, twee langsdraagarmen, een fusee voor de voor- en achterwielophanging en twee dwarsdraagarmen voor de middenwielophanging. Ieder deelelement heeft een specifieke dragende functie en is daarop geconstrueerd. Hierbij is gebruikgemaakt van het elementenpakket ALGOR. Dit pakket berekent de spanningen bij een bepaalde belasting. Ook de vervorming en daarmee de stijfheid van elk onderdeel is zo te bepalen; de massa wordt eveneens berekend.

Voor de onderdelen is in hoofdzaak gekozen voor doosconstructies in plaatstaal. Ze zijn zo ontworpen dat krachten in hoekpunten en daarmee in het vlak van de plaat worden ingeleid. Er zijn tussenschotten geplaatst om verschillende dooselementen aan elkaar te koppelen. Het chassis is geconstrueerd uit een sandwich-materiaal bestaande uit twee lagen glasvezelversterkt polyester met tussenliggend polyurethaanschuim.

Voor de benodigde stijfheid van het chassis zou een staalplaatdikte van 0,2 mm toereikend zijn. Staal van deze dikte zou echter bij het bouwen onhandelbaar worden. Daarom is gekozen voor een polyester/glas-dikte van 0,5 mm met schuimdikte van 20 mm. De specifieke stijfheid is voor een uitvoering in staal en in sandwichmateriaal vergelijkbaar. Er is niet gekozen voor een supervezel, die een gunstiger specifieke stijfheid heeft,

vanwege de slechtere verwerkbaarheid en de prijs.

De dynamische krachten die op wielophanging en chassis werken zijn gesimuleerd in PC-Matlab. De maximale waarden van de dynamische krachten zijn ingevoerd bij de berekening. Daarbij is uitgegaan van extreme situaties, zoals maximaal remmend een stoeprand oprijden voor de voorwielophanging.

### Chassis

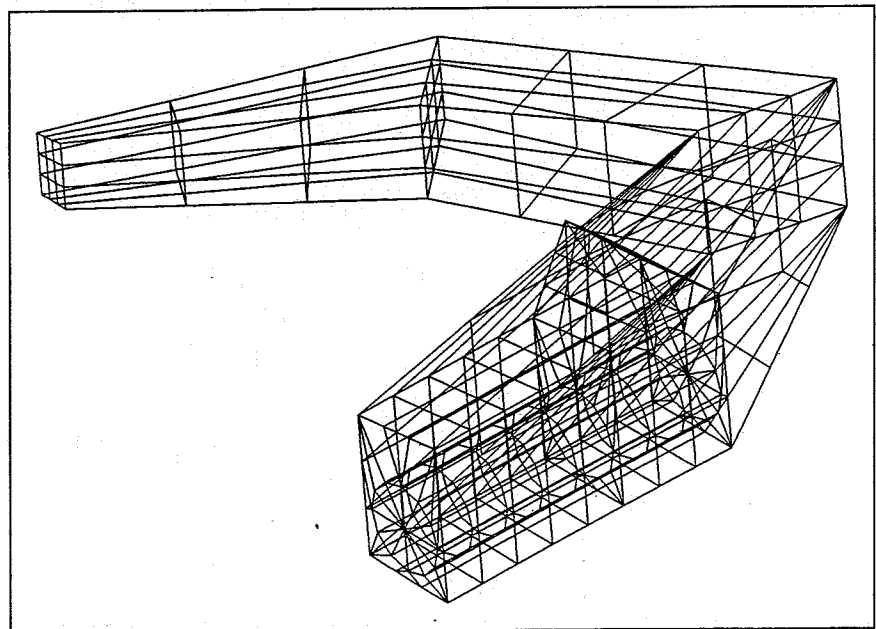
De hoofdconstructie bestaat uit een koker die voor- en achterwielophanging verbindt, alleen onderbroken voor de motorruimte, zie figuur 6. Aan iedere kant van de motorruimte zorgt de integratie van stoelen aan de onderbroken hoofdkoker voor twee stijve chassisdelen. Deze delen worden door een horizontale plaat boven de motorruimte, het subfreem onder de motorruimte en twee verticale platen verbonden. Alle zes vrijheidsgraden die de twee delen ten opzichte van elkaar hebben zijn hiermee onderdrukt. Kopse stalen deksels aan de hoofdkoker fungeren als montage-mogelijkheid voor de voor- en achterwielophanging. Tevens zorgen de deksels ervoor dat de hoofdkoker torsiestijf wordt. De totale massa van het chassis (zonder subfreem) bedraagt 29 kg!

### Subfreem

Het subfreem is zo geconstrueerd dat geen overbepaaldheid ontstaat bij samenstellen met het chassis. Aan het freem worden de gehele middenwielophanging en de motor gemonteerd, evenals de verbindende schakel tussen stuurstang van voor- en achterwiel en de bediening van de middenwielen. Het subfreem wordt met zes bouten in het chassis gemonteerd; voor groot onderhoud kan het onder de auto uitgehaald worden.

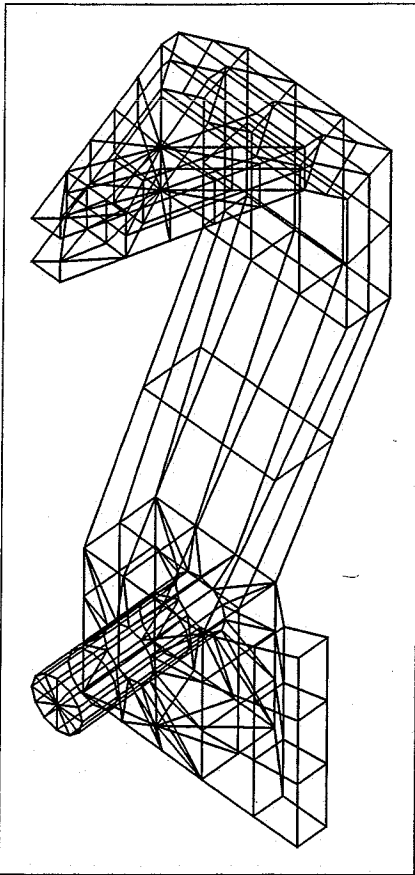
### Voor- en achterwielophanging

Bij de voor- en achterwielophanging is gekozen voor even lange parallelle langsamarmen zodat geen fuseehellingsverandering bij inveren ontstaat, waardoor aan ideale bandafroling voldaan kan worden. De onderste wielarm, zie figuur 7, moet ruim om het wiel heen zodat stuuruitslagen tot ca. 25 graden mogelijk zijn. Daarbij is hij buig- en torsiestijf gemaakt door gebruik te maken van een doosconstructie in plaat. De hefboom voor de bediening van het veer/demper-element is direct aan de structurele lagerkoker gelast. De massa van de onderste draagarm is 5,4 kg. De bovenste draagarm is een triangel van stalen pijp. De fusee, zie figuur 8, is



Figuur 7. Onderste wieldraagarm van voorwiel, linksboven de asbevestiging, rechtsonder de lagering aan het chassis.

## Dynamisch ontwerp van een ruitwiel-auto



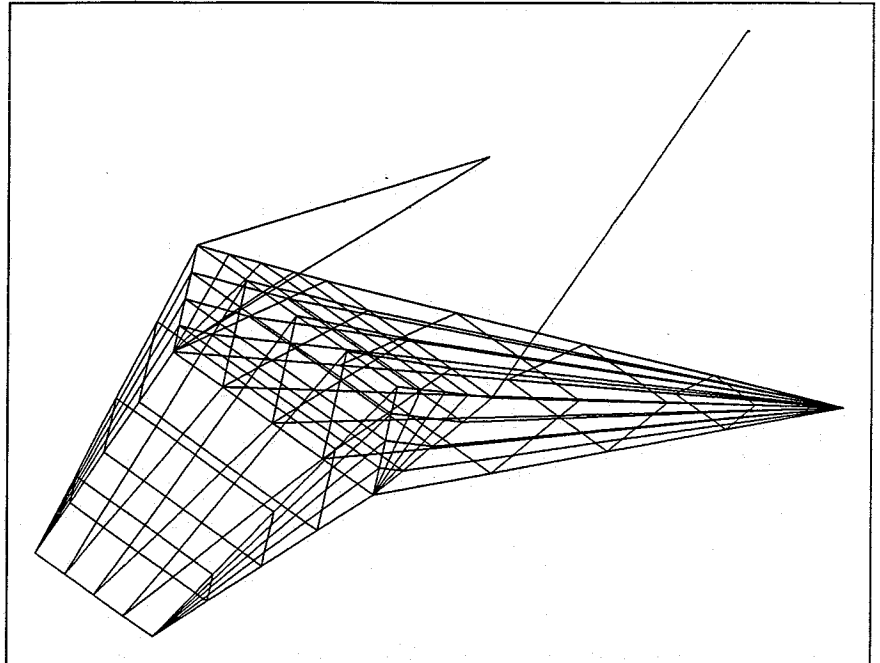
Figuur 8. Fusee met onder astomp en remklauwbevestiging, boven kogelscharnier en stuurstang-aansluiting.

een opgebouwde doosconstructie uit 1 mm staalplaat, waarbij het hart van de fuseekogels in het vlak van de plaat ligt.

De stuurhefboom is in de fusee geïntegreerd. De massa van de fusee is 2,7 kg.

### Middenwielophanging

De middenwielophanging heeft evenlange parallelle dwarsarmen zodat geen vluchthoekverandering bij inveren ontstaat. Een middenwiel kantelt om een lijnscharnier aan het uiteinde van de onderste draagarm, zie figuur 9. Voor de eenvoud is de bovenste draagarm tevens de actuatorstang voor de wielverkanteling. De onderste draagarm moet ook de aandrijf- en remkoppels compenseren. De vorm van de onderste draagarm is afwijkend om aan de aerodynamische eisen te voldoen. Er is gekozen voor een doosconstructie van 1,5 mm staalplaat, aangevuld met twee spoorstangen. Toespoorcorrectie is dan gemakkelijk uitvoerbaar. De hydropneumatische veer-



Figuur 9. Middenwielophanging, onderste draagarm. Linksonder: lijnscharnier wielzijde. Kokerpunt (rechts) en twee spoorstangen (middenboven) die scharnieren aan subfreem. Opstaandlijn (rechtsboven) symboliseert duwstang naar tuimelaar en veerelement.

elementen worden via tuimelaars en duwstangen bediend. De massa van de onderste dwarsarm is 4,1 kg.

Met een gewicht van 26 kg voor elke wielophangingsunit (wiel, band, rem, draagarmen) en 150 kg voor motor en transmissie komt het totale rijdende chassis op ongeveer 300 kg. Het streefgewicht van 450 kg voor de gehele ruitauto moet haalbaar zijn.

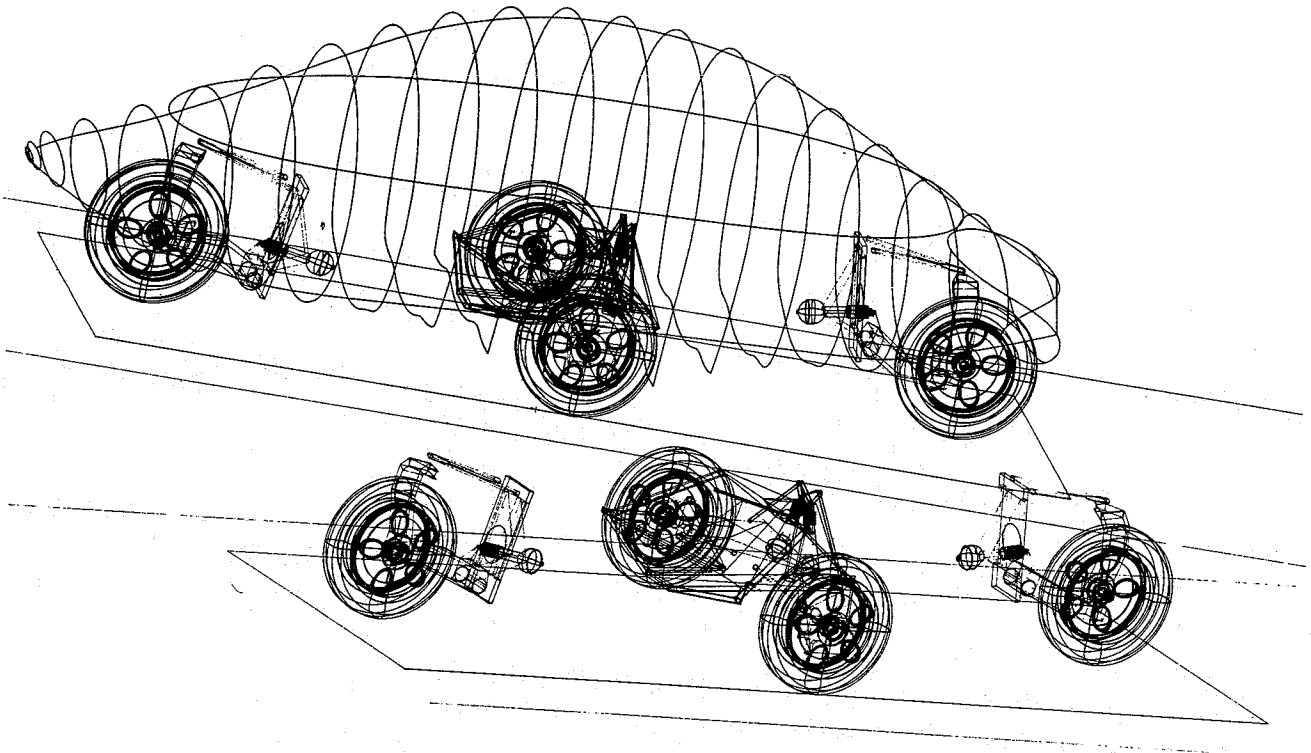
Zie figuur 10 voor een impressie in CAD van de wielophangingen.

### Slotwoord

De grote lijnen van het ontwerp zijn gecontroleerd met software. Vergelijken van de diverse ontwerpen met software was ook aan de orde. De 3D-CAD ontwerpen laten zich inkleuren, van schaduw voorzien, etc. Sommige zaken zijn beter te controleren met een model. Otten vervaardigde bijvoorbeeld ook een 1 op 1 model van het interieur om materialen, ergonomie en ruimtebeleving te beproeven. Met veel van de toegepaste technologie was ervaring opgedaan in eerder uitgevoerde constructies (gesloten doosconstructies in dunne plaat, sandwichmateriaal en vakwerken in pijp). De constructieve implicaties van de vervaardigingsnauwkeurigheid waren hierdoor vooraf bekend.

Ir. P.C.J.N. Rosielle is universitair docent aan de Faculteit Werktuigbouwkunde van de Technische Universiteit te Eindhoven, sectie Constructies en Mechanismen.

Dit artikel is gemaakt aan de hand van de afstudeeropdracht van Thijs van Dijk bij de sectie "Constructies en Mechanismen" van de vakgroep "Werktuigbouwkundig Ontwerp en Constructie". Er was een nauwe samenwerking met Edwin Otten, afstudeerder aan de Akademie voor Industriële Vormgeving Eindhoven. Deze laatste belichtte de ergonomische- en vormgevingsaspecten.



Figuur 10. Impressie in CAD van de wielophangingen in het geheel.

