

Des Duivels Prentenboek (DDP). Deel 27

Citation for published version (APA):

Dijk, van, D. M., & Groot, de, J. (1984). Des Duivels Prentenboek (DDP). Deel 27. *De constructeur*, 23(10), 76-77.

Document status and date:

Gepubliceerd: 01/01/1984

Document Version:

Uitgevers PDF, ook bekend als Version of Record

Please check the document version of this publication:

- A submitted manuscript is the version of the article upon submission and before peer-review. There can be important differences between the submitted version and the official published version of record. People interested in the research are advised to contact the author for the final version of the publication, or visit the DOI to the publisher's website.
- The final author version and the galley proof are versions of the publication after peer review.
- The final published version features the final layout of the paper including the volume, issue and page numbers.

[Link to publication](#)

General rights

Copyright and moral rights for the publications made accessible in the public portal are retained by the authors and/or other copyright owners and it is a condition of accessing publications that users recognise and abide by the legal requirements associated with these rights.

- Users may download and print one copy of any publication from the public portal for the purpose of private study or research.
- You may not further distribute the material or use it for any profit-making activity or commercial gain
- You may freely distribute the URL identifying the publication in the public portal.

If the publication is distributed under the terms of Article 25fa of the Dutch Copyright Act, indicated by the "Taverne" license above, please follow below link for the End User Agreement:

www.tue.nl/taverne

Take down policy

If you believe that this document breaches copyright please contact us at:

openaccess@tue.nl

providing details and we will investigate your claim.

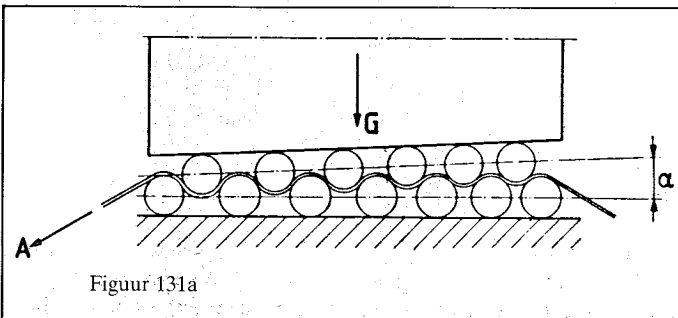
Des Duivels Prentenboek (DDP) (27)

DDP 131

Een bekend probleem uit de werktuigbouwkunde is het bewerkstelligen van een kleine verplaatsing bij een grote tegenkracht door middel van een kleine kracht over een grote weg.

Eén mogelijke oplossing is geschetst in figuur DDP 131a.

Trekken aan folie of staalband bij *A* geeft stijging van het gewicht *G* (terwijl de vóór vrijkomende rollen een tijd lang achter weer kunnen worden bijgevuld).



Het vergt wellicht even nadenken éér men inziet dat *G* in horizontale richting gefixeerd is!

Dit principe van 'dubbele rollen' heeft aardige toepassingsmogelijkheden. Zo geeft figuur DDP 131b een blokkering van het lichaam *L*, die het in staat stelt een trekkracht *F* op te nemen.

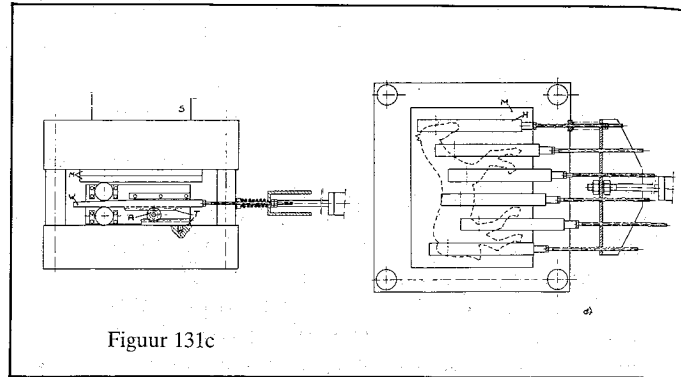
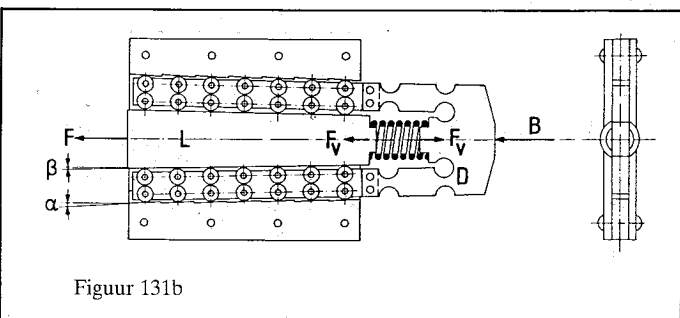
Op de rollendrager *D* moet een vóórspankracht

$$F_v \text{ staan: } F_v < F_{max} \frac{\alpha - \beta}{\mu - \beta}$$

$$\text{Bij } n \text{ rolstellen per rij is de rolbelasting: } Q = \frac{F_v}{2b \operatorname{tg}(\alpha - \beta)}$$

Bij de gegeven hoeken: $\beta = \frac{1}{2}^\circ$ (dus *L* aan beide zijden $\frac{1}{2}^\circ$ lossend); $\alpha = 1^\circ$ (dus de buitenloopbanen per rol telkens 1° lossend) en wrijvingshoek $\mu = 5\frac{1}{2}^\circ$, is een voorspanning $F_v < 0,1 F$ op de rollendrager voldoende om *L* op zijn plaats te houden. Door een stoot bij *B* schiet *L* los zonder verder wrijvingsarbeid (of slijtage) op de rollen te verrichten.

C.M.M. Weyers gebruikte 'dubbele rollen' voor het sluiten van plastic spuitmatrijzen. Gewoonlijk gebruikt men in plastic spuitpersen zeer stijve, massieve matrijzen en sluitcilinders met grote



sluitkracht (want nergens mag de plastic zich in naden tussen de matrijshelften dringen, dus overal in het contactvlak moet ook als de plastic-injectie zijn topdruk heeft nog een positieve aanlegdruk gewaarborgd zijn) en tevens een grote slag. (Want de matrijs moet geopend kunnen worden om het produkt uit te stoten). In dit geval werd een zeer lichte luchtcilinder benut met een constructie volgens afbeelding DDP 131c.

De lichte en relatieve dunne doosvormige matrijs *M* werd in een sleuf onder de spuitpers *S* geschoven en tien rollenstellen kwamen naar voren, waarbij de met véérvoorspanning aangedreven wiggen *W* vastliepen tussen de rollen. De rollen uit elk rolstel werden mooi boven elkaar gehouden door een huis *H* dat de halve wigsnelheid kreeg opgedrongen door een FAG rondsels *R* dat zich afrolde op FAG tandheugels *T*.

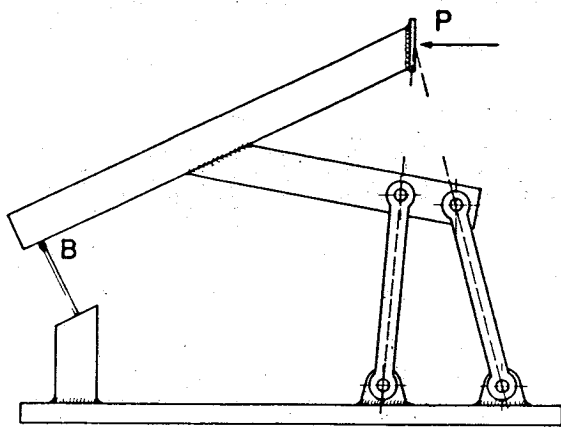
De plaats waar elke rol vastliep was zó afgesteld dat de sluitkrachtverdeling correspondeerde met de verdeling van de plastic spuitdruk over de holtes. Zolang er niet gespoten werd, was de druk aan de rand van de holtes extra hoog; bij maximum spuitdruk bleef de aanlegdruk op de rand nog steeds positief.

DDP 132

Het komt nogal eens voor dat men een (bepaalde) hoekverdraaiing wil realiseren om een punt dat heel ver weg ligt, of op een ontoegankelijke plaats binnen de constructie, zodat men geen materieel draaipunt kan realiseren. De oplossingen zijn bekend. Voor tamelijk grote hoeken in navolging van de N.S. een gebogen baantje waar een slee of kar op rolt of glijdt (bij voorbeeld DDP 29) en vooral voor kleine hoeken een stangenvierzijde met de pool (het snijpunt van de verlengde twee slingerslangen) ter plaatse van het gewenste draaipunt (DDP 87), alsmede kruisveerscharnieren (DDP 63, 81, 90 en 94c).

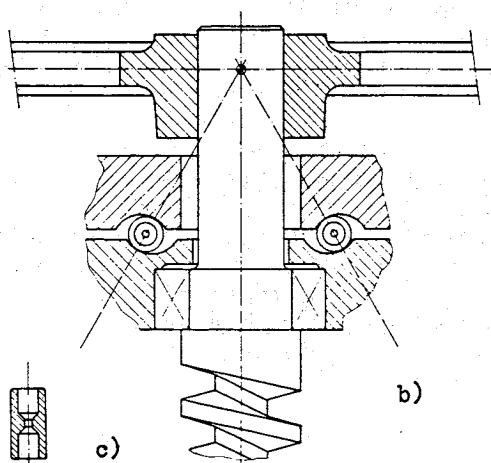
Hoe bekend dit ook is, toch verkijkt men zich er gemakkelijk op en zijn er nóg steeds vrijwilligers te vinden om een constructie volgens DDP 132a, die spontaan omvalt en bij voorbeeld door een luciferstokje bij *B* overeind gehouden moet worden, om te schoppen door een trap tegen het vlak bij *P*.

De pool *P* is wel het punt waar het koppelvlak momentaan om roteert, maar omdat de pool zich daarbij in het algemeen zelf ook verplaatst, hebben de banen van de individuele punten uit het



Figuur 132a

koppelvlak heel andere kromingen en momentane kromtemiddelpunten die niet in P liggen maar ergens anders op de lijn door P en het beschouwde punt. Wáár precies leert de kinematica (stelling van Euler – Savary). Zie ook de artikelen van ir. J.H.B. Stulen, THT: „Benadering van een rotatie met behulp van een stangenvierzijde”, de Constructeur 1979 nr. 7 en 8. De ervaring leert dat het proberenderwijs aan het tekenbord bepalen van kromtemiddelpunten niet meevalt. Het stangenmechanisme kan uiteraard worden uitgevoerd met vier reële scharnieren zoals in DDP 132a. Voor kleine verplaatsingen kan het vaak goedkoper met elastische scharnieren, bij voorbeeld met ingeklemde bladveren of in staalplaat (DDP 87) of met verende dammetjes tussen ingeboorde gaten volgens DDP 64a.



Figuur 132 (b+c)

Koster en Spapens (Philips CFT) ontwikkelden een fraai alternatief op afrolling volgens DDP 132b. In een ontwerp voor een spelingsvrije wormkast wilden ze de worm met een van het over te brengen koppel afgeleide kracht in het wormwiel drukken door middel van een kracht op het lagerhuis waar de wormas in gelagerd was.

De riemtrek van de aandrijvende v-riem mocht geen invloed uitoefenen, dus moest het lagerhuis in het hart van de riemschijf scharnierend ondersteund worden. Eisen waren ca 1° hoekverdraaiing, 5000 N belastbaarheid en stijfheid 10^8 N/m. Een stangenmechanisme op vier reële lagers vroeg meer ruimte dan de hele wormkast mocht beslaan. Uitvoering in bladveren vroeg vier veren $2\frac{1}{2}$ mm dik, 10 mm breed en 25 mm lang, inclusief hun inklemming nog te groot.

Een uitvoering volgens DDP 64a (damdikte $2\frac{1}{2}$ mm, gatradius

50 mm) kwam ongeveer even groot uit.

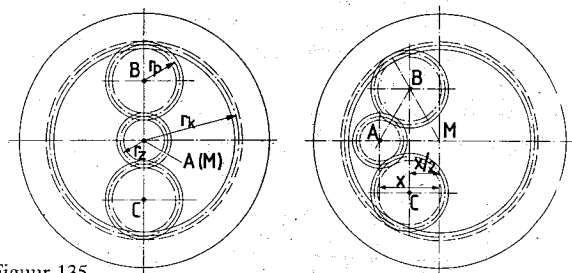
In aanmerkelijk kleiner bouwvolume werd de afrolling volgens DDP 132b gerealiseerd: 2×2 rollen van $\varnothing 10$ mm en 15 mm lang voldeden aan alle eisen.

Om de rollen in staat te stellen de belasting over de hele lengte te verdelen, ook bij onvolkomen evenwijdigheid van de oplegvlakken werden ze ingevonkt volgens figuur DDP 132c.

Het dóórgeande gaatje past op een verende pen die bij montage de plaats van de rol bepaalt en in bedrijf een terugstelkracht geeft die de rol ook op langere duur ongeveer op die plaats tracht te houden (volgens DDP 34 en 53).

DDP 135

Soms wil men van een translerende slede in dwarsrichting hoekinformatie of aandrijving overdragen van of naar een stilstaande as. Dit kan onder andere met een planeetstelsel (voorwaarde $AB = r_k - r_p = r_p + r_z$ of in tandantallen n uitgedrukt in $2n_p = n_k - n_z$, zie figuur DDP 135).



Figuur 135

Wanneer de hartlijn van het zonniewiel A zich verplaatst loodrecht op de verbindingslijn van de harten van de planeetwielen BC , dan gaat BC met de halve snelheid mee opzij en verandert er niets in de overbrenging tussen tandkrans en zonniewiel. Zo kan men een vaste overbrenging realiseren tussen wereld en slede, met een vrije slag die maximaal gelijk is aan $2r_k - 2r_z$ minus ruim viermaal de tandhoogte.

(Gegeven de tegengestelde draairichting van tandkrans en zonniewiel zou raken funest zijn!). Men moet dan zorgen dat de lijn BC altijd haaks op de verplaatsingsinrichting OM staat en (vooral bij grote uitwijkingen) dat de dwarsverplaatsing van BC de helft blijft van die van A .

Voor de hand ligt een ruit $AB/BM/MC/CA$. Uit de FAG constructie doos zijn twee planeetstelsels samen te stellen:

$$n_k = 64, \text{ moduul } 0,7$$

$$n_p = 24, n_z = 16, \text{ slag } \leq 30 \text{ mm of}$$

$$n_p = 16, n_z = 32, \text{ slag } \leq 18 \text{ mm}$$

Met hetzelfde principe kan men bij voorbeeld roeders ontwerpen, in het mengvat rondlopend op verstelbare of continu variërende straal.

In onderstaand staattie zijn de in de tekst genoemde DDP's vermeld met verwijzing naar de betreffende nummers van de Constructeur waarin ze gepubliceerd zijn:

- DDP 29 – Constructeur nr. 12, december 1978
- DDP 34 – Constructeur nr. 2, februari 1979
- DDP 53 – Constructeur nr. 4, april 1979
- DDP 63 – Constructeur nr. 5, mei 1979
- DDP 64 – Constructeur nr. 7, juli 1979
- DDP 81 – Constructeur nr. 10, oktober 1982
- DDP 87 – Constructeur nr. 11, november 1982
- DDP 90 – Constructeur nr. 9, september 1979
- DDP 94 – Constructeur nr. 12, december 1982