

De elektrische auto en de toekomst

Citation for published version (APA):

Koumans, W. A. (1980). De elektrische auto en de toekomst. *Polytechnisch tijdschrift : elektrotechniek, elektronica*, 35(2), 102-105.

Document status and date:

Gepubliceerd: 01/01/1980

Document Version:

Uitgevers PDF, ook bekend als Version of Record

Please check the document version of this publication:

- A submitted manuscript is the version of the article upon submission and before peer-review. There can be important differences between the submitted version and the official published version of record. People interested in the research are advised to contact the author for the final version of the publication, or visit the DOI to the publisher's website.
- The final author version and the galley proof are versions of the publication after peer review.
- The final published version features the final layout of the paper including the volume, issue and page numbers.

[Link to publication](#)

General rights

Copyright and moral rights for the publications made accessible in the public portal are retained by the authors and/or other copyright owners and it is a condition of accessing publications that users recognise and abide by the legal requirements associated with these rights.

- Users may download and print one copy of any publication from the public portal for the purpose of private study or research.
- You may not further distribute the material or use it for any profit-making activity or commercial gain
- You may freely distribute the URL identifying the publication in the public portal.

If the publication is distributed under the terms of Article 25fa of the Dutch Copyright Act, indicated by the "Taverne" license above, please follow below link for the End User Agreement:

www.tue.nl/taverne

Take down policy

If you believe that this document breaches copyright please contact us at:

openaccess@tue.nl

providing details and we will investigate your claim.



de elektrische auto en de toekomst*

prof. ir. W.A. Koumans

Hoogleraar vervoerstechniek TH - Eindhoven

Al aan het eind van de negentiende eeuw reden elektrische auto's betrouwbaar, met weinig geluid en lange levensduur, tot volle tevredenheid van hun gebruikers.

Naarmate de auto met verbrandingsmotor zijn onhebbelijkheden zoals lawaai en storingsgevoeligheid verloor, won deze echter snel terrein door zijn lagere kostprijs, hoger prestatieniveau en grotere actieradius. Het beperkte prestatieniveau van de elektrische auto en zijn kleine actieradius waren te wijten aan de lage energiedichtheid en het grote gewicht van de onvermijdelijke loodaccu's; de hoge kostprijs hing samen met de prijs (en het aantal) van de accumulatoren.

Het duurde tot het begin van de jaren zeventig voordat de belangstelling voor elektrische auto's (anders dan trolleybussen met directe energietoever) herleefde.

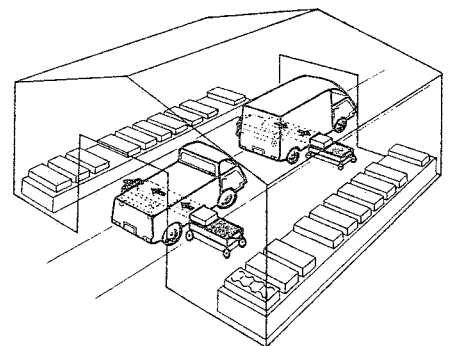
Aanvankelijk waren de argumenten daarvoor van milieutechnische en economische aard: hoewel de productie van ongewenste gassen in de elektriciteitsopwekking van dezelfde orde van grootte is als bij het gebruik van verbrandingsmotoren, zijn de afvoergassen van een centrale beter te reinigen en kunnen ze zo hoog in de lucht worden afgevoerd dat zij sterk verdund zijn voor zij op de aardoppervlakte neerkomen, in minder dichtbevolkte gebieden. De stankoverlast die voertuigen met benzine- en dieselmotoren in de grote steden veroorzaken, werd in deze periode, voor de invoering van de uitlaatgaswetgeving, door het publiek in sterkere mate dan tevoren waargenomen, mede onder invloed van de Club-van-Rome-problematiek.

Hetzelfde gold voor de door het wegverkeer veroorzaakte geluidhinder. Van economische aard was de overweging dat de belastingskromme van elektrische centrales (fig. 1) een sterke dalvorming in de nachturen vertoonde. De noodzaak 'op afroep' elk afgenomen elektrisch vermogen te

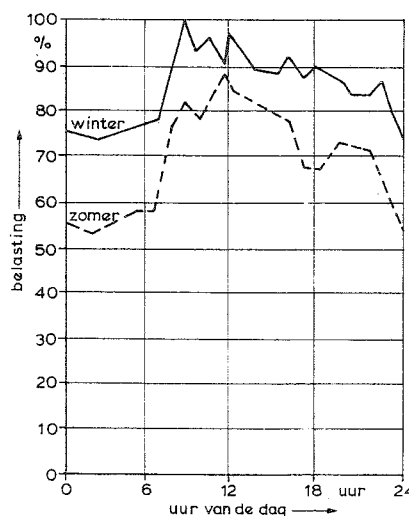
leveren, betekent dat vele centrales dan in deellast draaien; 's nachts opladen van accu's betekent dus géén overbelasting van de centrales, maar wel een hogere belasting die tot een hoger rendement kan leiden (fig. 2).

Verder werd gehoopt dat de vele nieuwe typen accu's of zelfs brandstofcellen die in ontwikkeling waren, op korte termijn tot een doorbraak zouden leiden in de zin van véél hogere energie- en vermogensdichtheden, waarmee één van de voor-

2. Ontwerp voor een wisselstation voor gestandaardiseerde accupakketten. Bron: Selak AG., Bondsrepubliek Duitsland.



1. Belastingskrommen elektrische centrales.



naamste bezwaren van de elektrische aandrijving zou vervallen. Het probleem van de hoge kostprijs bleef bestaan, maar werd tegenover de winst op milieugebied door velen aanvaardbaar geacht (zo lang men niet zelf zo'n duur voertuig zou hoeven te kopen). Vooral ook omdat het prijsverschil tussen elektrische energie en benzine de exploitatie van elektrische auto's aantrekkelijk leek te maken. Enkelen wezen ook op de onafhankelijkheid van aardolie als primaire energiedrager, die door overschakelen op elektriciteit als in het voertuig meegegenomen (secundaire) energiedrager kon worden bereikt. In 1979, na twee kleine (aardolie-)

*) Voordracht voor het NIVEE op de studiedag over elektrochemie op 27 september 1979.

energiecrises die vermoedelijk nog niets zijn in vergelijking met wat ons te wachten staat, is het onafhankelijk worden van deze primaire energiedrager bij de meeste betrokkenen het zwaarste argument voor het ontwikkelen van elektrische voertuigen. Daarbij is de gedachtengang deze: als in de toekomst voertuigbrandstoffen op basis van aardolie schaars worden en energie in elektrische vorm (onverschillig of deze wordt opgewekt door verbranding van aardolie, kolen of aardgas of door kernsplijting of -fusie) in voldoende mate beschikbaar blijft, is het van groot maatschappelijk belang dat dan - en niet: nu - een zo groot mogelijk deel van de wegvoertuigen kan worden vervangen door elektrisch aangedreven voertuigen.

Maar daarvoor is het nodig dat nu - en niet: dan pas - op grote schaal de ontwikkeling van die elektrische voertuigen ter hand wordt genomen. Waarom nu dit laatste? Voertuigen met een verbrandingsmotor hebben na driekwart eeuw ontwikkeling een grote verfijningsgraad en betrouwbaarheid bereikt. Dat geldt niet minder voor de langzame elektrokarren die wij kennen zoals de ijzeren hond van de melkboer of de bakker, met een kleine motor, een klein accupakket (voldoende voor de geringe actieradius die nodig is) en met een zeer laag prestatiepotentieel, waardoor een eenvoudige regeling voldoende is (feitelijk van het 'aan-uit'-type).

Zodra men echter serieuze elektrische voertuigen gaat bouwen (daaronder worden hier al verstaan voertuigen met voor stadsverkeer aanvaardbare snelheden en een actieradius van enige tientallen kilometers) ontmoet men bij de grote meerderheid van de recente prototypen talloze moeilijkheden van een aard die de werktuigbouwer beschrijft als 'onbenullig tekort aan ontwikkeling'. Alle aandacht van de ontwerpers (meestal: verbouwers) is gericht geweest op het inbouwen van het vereiste, enorme accupakket, op het uitwerken van een regeling met hoog rendement voor de elektromotor en op het (vruchteloos) zoeken naar een accu-

ladingstoestandmeter, die moet voorkomen dat men op de laatste helling voor het eindpunt blijft steken zonder daarvoor tevoren gewaarschuwd te zijn.

het gevolg

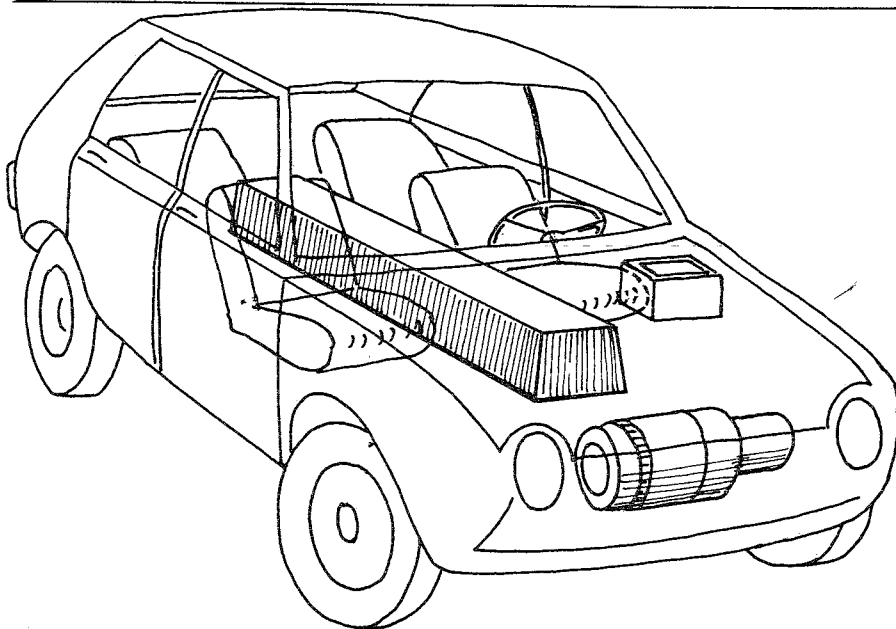
De gevolgen waren: zwakke steunen, waardoor de zware accupakketten en/of elektromotoren uit het voertuig vallen; schakelaars die het begeven; laadgelijkrichters die het accupakket 's nachts niet geladen blijken te hebben; veersystemen die door overbelasting de geest geven; slecht weggedrag van voertuigen met veel te wensen overlatende gewichtsverdeling en daardoor onjuiste stuurkarakteristieken; accupakketten die bij vorst halverwege de rit leeg blijken te zijn; ijskoude voertuigen zonder goede verwarming (daar is de afvalwarmte van de verbrandingsmotor zo handig voor); accupakketten die klemmen en daardoor als ze ontladen zijn, niet op tijd verwisseld kunnen worden voor geladen pakketten; accupakketten die juist niet klemmen en bij het verwisselen op autonome wijze een ongewenste beweeglijkheid ontwikkelen; kortsluitingen in alle soorten en variëteiten; buitengewoon irriterende geluiden van de voor de regeling gebruikte choppers, die des te meer opvallen, omdat het vertrouwen en alle andere geluiden verdoezelende gebrom en getril van de verbrandingsmotor ontbreekt; vastsmeltende hoofdschakelaars; levensgevaarlijke voertuigen die aan geen enkele veiligheidseis voldoen (men stelle zich de inzittenden van een elektrische auto voor, die zich bij een frontale botsing bevinden tussen het obstakel en het naar voren vliegende, door kortsluiting exploderende accupakket uit de achterbak); ontploffen de voertuigen door het ontstaan van knalgas aan het eind van de nachtelijke ladingperiode; enzovoort. Hoe ruim de fantasie van de lezer in dit opzicht ook moge zijn, het zal hem moeilijk vallen een onheil te bedenken dat zich in de jaren '70 niet in meêrvoud heeft voorgedaan bij de re-

cent gebouwde prototypen.

Degene die daaruit afleidt dat het bouwen van elektrische voertuigen een hopeloze zaak zou zijn, trekt een ondoordachte en waarschijnlijk onjuiste conclusie.

brandstofschaarste leidt tot bevordering van elektrische auto's

Geheel vergelijkbare problemen hebben zich - eveneens in een welhaast onvoorstelbare variatie - voorgedaan tijdens de ontwikkelingsperiode van de dociele, betrouwbare en gemakkelijk te bedienen voertuigen waarmee wij ons allen thans voortbewegen of laten vervoeren. Maar de beschikbaarheid voor regelmatige dienst van de bestaande prototypen voor elektrische stadsbussen, bestelauto's of taxi's was aanvankelijk zo laag dat alle exploitanten zich periodiek afvroegen of het experiment de moeite waard was om het voort te zetten. Het is belangrijk dat ook de elektrisch aangedreven voertuigen dat stadium achter zich hebben gelaten, als het tijdperk van acute brandstofschaarste voor de conventionele voertuigen aanbreekt. Daarom is het nuttig dat nu al op flinke schaal (en naar wij hopen in toenemende coördinatie) gewerkt wordt aan beter bruikbare en beter gemaakte elektrische voertuigen. Bovendien blijkt de opgedane ervaring (bijvoorbeeld met de zeven elektrische bussen, die in Mönchengladbach op een lijn van 40 km lengte rijden met uitwisselbare accu's, op een aanhangwagen meegevoerd; daarmee is sinds 1974 al meer dan een miljoen kilometer gereden) te leiden tot verbeteringen in de gebruikte loodaccu's, die nu bijvoorbeeld een groter aantal ladingcyclussen doorstaan dan in het begin. Er wordt in Duitsland gewerkt aan elektrische bussen, hybride elektrische bussen, stadsbestelwagens en vergelijkbare voertuigen met een vast rijpatroon. In Engeland lopen proeven met bussen, bestelwagens en taxi's. In de Verenigde Staten en Japan wordt met grote budgetten (res-



3. Principiële opbouw van de op de TH-Eindhoven ontworpen elektrische auto.

pectievelijk 160 en 20 miljoen dollar, over enkele jaren verdeeld) gewerkt aan onder andere elektrische personenauto's en bestelwagens; in Frankrijk op kleinere schaal aan op elektrische aandrijving omgebouwde personenauto's en bestelwagens.

de elektrische personenauto als studieobject

In 1972 vormde zich aan de Technische Hogeschool Eindhoven de 'interafdelingswerkgroep elektrische auto's' (fig. 3). Uit overleg met ontwikkelingsgroepen in de omliggende landen was gebleken dat op dat moment nog weinig werk aan elektrische personenauto's geschiedde. Gezien het overheersende aandeel van de personenauto in de Westeuropese vervoersprestatie meende de werkgroep dat het nuttig was, deze moeilijkste toepassing te bestuderen. Enige uitleg waarom dit zo'n moeilijke toepassing is, lijkt hier op zijn plaats te zijn. De energiedichtheid van de moderne loodaccu - als men deze slechts zo gedeeltelijk ontlad

dat hij enige honderden laadcyclussen overleeft - is 30 à 40 Wh/kg. De energiedichtheid van benzine is 300 à 400 maal zo groot.

Brengt men een (wat te hoog) gemiddeld rendement van 25 % in rekening bij de benzinemotor en vergeet men ter compensatie de 10 % tot 30 % verliezen in de elektromotor, dan is de effectieve energiedichtheid van een loodaccu één procent van die van een benzinetank.

Wordt nu in een - in verhouding tot zijn nuttige lading zeer licht - voertuig als een personenauto de benzinetank door een even zwaar accupakket vervangen (en de benzinemotor door een elektromotor), dan gaat de actieradius van bijvoorbeeld 300 naar 3 km.

Wordt het accupakket 100 × zo zwaar genomen, dan gaat de massa van het voertuig van bijvoorbeeld 1 ton naar 5 ton, met als gevolg een enige malen grotere rijweerstand en een actieradius van 50 tot 100 kilometer (bij een kostprijs van vele tienduizenden guldens en een onmogelijke omvang van het voertuig).

De enige mogelijkheid is een lagere rijnsnelheid en acceleratie te accepteren, waardoor met een kleinere motor van bijvoorbeeld 15 of 20 kW en een accupakket van 300 à 400 kg een actieradius in de orde van grootte

van 100 km kan worden bereikt, bij een topsnelheid van 80 à 100 km/h en een kruissnelheid van 50 à 80 km/h. Dit is dan ook de typische specificatie van veel nu als prototype in ontwikkeling zijnde elektrische personenauto's, die daarmee bruikbaar zouden zijn voor veel toepassingen in het woonwerkverkeer.

de doelstellingen

De Eindhovense werkgroep heeft zich tot taak gesteld:

- het concipiëren, construeren en beproeven van een integraal model van een elektrische personenauto dat aan normale veiligheidseisen voldoet, comfortabel rijdt met een normaal stuurkarakter, met voldoende snelheid en actieradius om aan de genoemde specificaties te voldoen en een lange levensduur van het (snel uitwisselbare) accupakket, voor twee personen met twee kinderen of bagage, met een aantrekkelijk uiterlijk en gemakkelijke bediening;
- het construeren en beproeven van verschillende aandrijfsystemen;
- onderzoek aan en levensduurproeven met verschillende accutypen, onder realistische belastingscondities en verschillende voorkomende bedrijfsomstandigheden.

De slechts geringe verschillen tussen diverse aandrijfsystemen zijn daarom zo interessant, omdat de massa van de mee te voeren accu's zo groot is in verhouding tot de eraan te onttrekken hoeveelheid energie. Wordt bij gelijke te verrichten netto-arbeid door het gebruik van een aandrijflijn met hoger rendement, die bovendien de motor in een bedrijfspunt met hoog rendement laat werken, de opgenomen bruto-energie verminderd, dan heeft dit in absolute zin een flinke gewichtsbesparing aan accu's tot gevolg, waardoor weer minder netto-arbeid hoeft te worden verricht.

Verschiedende systemen met de bijbehorende regeling zijn binnen de werkgroep in ontwikkeling.

De specificaties van het voertuig worden in tabel I getoond. Het zal wellicht opgevallen zijn dat in dit arti-

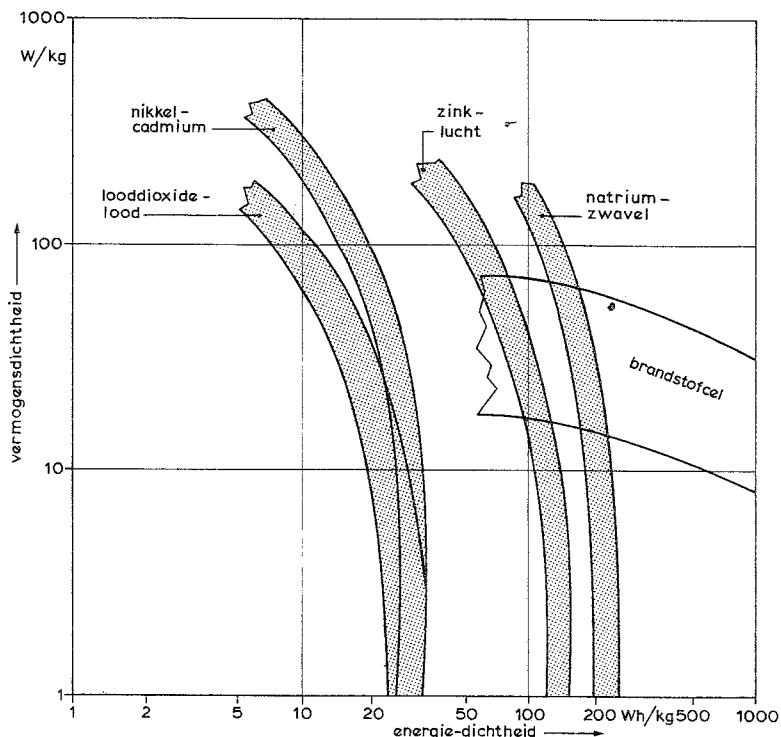
tabel 1. Specificaties elektrische stadsauto van de TH-Eindhoven.

aantal inzittenden:	2 + 2
maximumsnelheid:	80 km/h
bereik:	100 km
acceleratie tot ca. 30 km/h:	1,5 m/s ²
totaal beladen gewicht:	13500 N
batterijspanning:	120 V/144 V
nominaal motorvermogen:	15 kW
accupakket snel uitwisselbaar	

kel geen andere dan loodaccumulatoren zijn besproken. De reden is dat alle andere, aan de werkgroep bekende accutypen of veel te duur, of niet verkrijgbaar en veel te futuristisch zijn. Bovendien blijken de van sommige typen verwachte veel hogere energie- en vermogensdichtheden in de afgelopen 5 à 8 jaren steeds sneller te verschrompelen naarmate hun ontwikkeling voortschrijdt. Ook daarvan worden in figuren 4 en 5 voorbeelden gegeven. Leek het er aanvankelijk op dat voor brandstofcellen geen rol zou zijn weggelegd in de aandrijving van wegvoertuigen door hun in verhouding tot het benodigde vermogen buitengewoon grote volume, thans lijkt het denkbaar dat die problematiek misschien toch oplosbaar is.

conclusie

Werkelijk universeel bruikbare elektrische auto's zullen pas een realiteit worden als accumulatoren beschikbaar komen die niet een 50 of 100 procent grotere vermogens- en energiedichtheid bereiken, maar een tienv- tot dertig maal zo grote waarde voor beide kenmerken. Dan pas worden elektrische voertuigen uitvoerbaar die qua prestaties en actieradius kunnen concurreren met de huidige wegvoertuigen met verbrandingsmotoren.



4. In 1974 verwachte vermogens- en energiedichtheden voor diverse accutypen.

5. In 1979 verwachte vermogens- en energiedichtheden voor diverse accutypen. De verwachtingen liggen thans aanzienlijk lager dan in 1974!

