

Statisch bepaalde rechtgeleidingen berustend op afrolling bedoeld voor nauwkeurig positioneren

Citation for published version (APA):

Reker, E. A. G. (1992). Statisch bepaalde rechtgeleidingen berustend op afrolling bedoeld voor nauwkeurig positioneren. *Mikroniek*, 32(5), 149-153.

Document status and date:

Gepubliceerd: 01/01/1992

Document Version:

Uitgevers PDF, ook bekend als Version of Record

Please check the document version of this publication:

- A submitted manuscript is the version of the article upon submission and before peer-review. There can be important differences between the submitted version and the official published version of record. People interested in the research are advised to contact the author for the final version of the publication, or visit the DOI to the publisher's website.
- The final author version and the galley proof are versions of the publication after peer review.
- The final published version features the final layout of the paper including the volume, issue and page numbers.

[Link to publication](#)

General rights

Copyright and moral rights for the publications made accessible in the public portal are retained by the authors and/or other copyright owners and it is a condition of accessing publications that users recognise and abide by the legal requirements associated with these rights.

- Users may download and print one copy of any publication from the public portal for the purpose of private study or research.
- You may not further distribute the material or use it for any profit-making activity or commercial gain
- You may freely distribute the URL identifying the publication in the public portal.

If the publication is distributed under the terms of Article 25fa of the Dutch Copyright Act, indicated by the "Taverne" license above, please follow below link for the End User Agreement:

www.tue.nl/taverne

Take down policy

If you believe that this document breaches copyright please contact us at:

openaccess@tue.nl

providing details and we will investigate your claim.

Statisch bepaalde rechtgeleidingen berustend op afroling bedoeld voor nauwkeurig positioneren

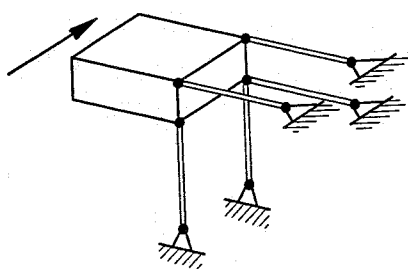
E.A.G. Reker

Vrijheidsgraden

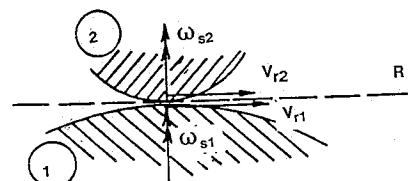
Bij het vastleggen van de positie van een lichaam in de ruimte schrijft men een voldoende aantal *onafhankelijke coördinaten* voor. De positie van een star lichaam bijvoorbeeld, wordt volkomen vastgelegd door het voorschrijven van 3 translatie- en 3 rotatie-coördinaten. Deze onafhankelijke coördinaten noemt men de *graden van vrijheid*. Een lichaam is *statisch bepaald* als elke graad van vrijheid juist één keer is voorgeschreven. Wordt een coördinaat op meer dan één manier voorgeschreven dan is er sprake van een statisch onbepaalde constructie (statische vergelijkingen voldoen dan namelijk niet meer om de oplegkrachten te bepalen). Bij een rechtgeleiding wordt één vrijheidsgraad (de langsbeweging) meestal door een aandrijving verzorgd, de overige vijf door de geleiding. De aandrijving zelf wordt hier buiten beschouwing gelaten. Schematisch zien 5 vastgelegde vrijheidsgraden er uit als figuur 1 zodat één translatie overblijft: de peilrichting.

Zuiver rollen

Stel dat tussen starre lichamen puntcon-



Figuur 1



Figuur 2

tacten met aanraakoppervlak gelijk aan nul zouden bestaan. In dat geval kunnen wij zuiver rollen op basis van figuur 2 als volgt definiëren: in het raakvlak zijn de snelheden gelijk van richting en grootte ($v_{r1} = v_{r2}$) en de hoeksnelheden langs de normaal (N) zijn gelijk (spin: $\omega_{s1} = \omega_{s2}$). We zullen echter zien dat in de contacten tussen elastische lichamen, zoals die werkelijk voorkomen, geen zuiver rollen bestaat.

Spinnen

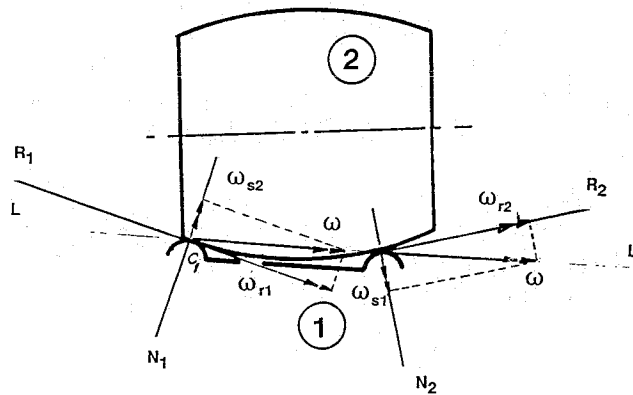
Als er twee van de bovenomschreven, *ideale contactpunten* tussen de lichamen zijn, die echter geen gemeenschappelijk raakvlak hebben, zie figuur 3, dan bestaat geen zuiver rollen. Laat lichaam 1 stilstaan. Dan roteert 2 momentaan om de lijn L door de contactpunten $C1$ en $C2$ (de rolpool-as) met de hoeksnelheid ω . In de respectievelijke contactpunten is ω te ontbinden in de zuivere rolhoeksnelheid ω_r en de spin ω_s . Spin betekent derhalve slip in de contactvlakjes en is ver-

antwoordelijk voor rolwrijving, voor slijtage en voor het verlagen van de maximaal beschikbare wrijvingskracht in het raakvlak ($|W| = \mu N$). Dit is nadelig als een beroep op tractie wordt gedaan.

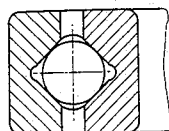
In rollende constructies komt spin vaak voor. Voorbeelden zijn de bekende (voorgespannen) vierpuntslagers, zie figuur 4, en een veel gebruikt soort rollen in rechtgeleidingen, zie figuur 5.

Statisch bepaalde rolgeleiding

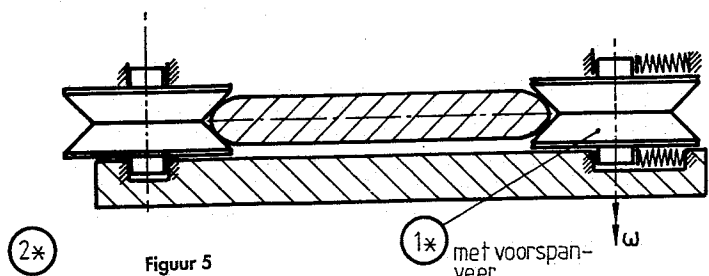
Figuren 6a en 6b tonen een lichtlopende statisch bepaalde spelingsvrije rolgeleiding met elastisch voorgespannen rollen. Hierbij is van het principe uitgegaan dat er voor elk der vijf vrijheidsgraden één star aan de wagen bevestigde rol (A) is die de positie bepaalt, terwijl andere rollen (B) een veel lagere stijfheid hebben en een zodanige vóórspanning dat de eigenlijke geleidingsrol onder alle omstandigheden in contact blijft met de geleiding. Als er sprake is van een "meerrijdende"



Figuur 3

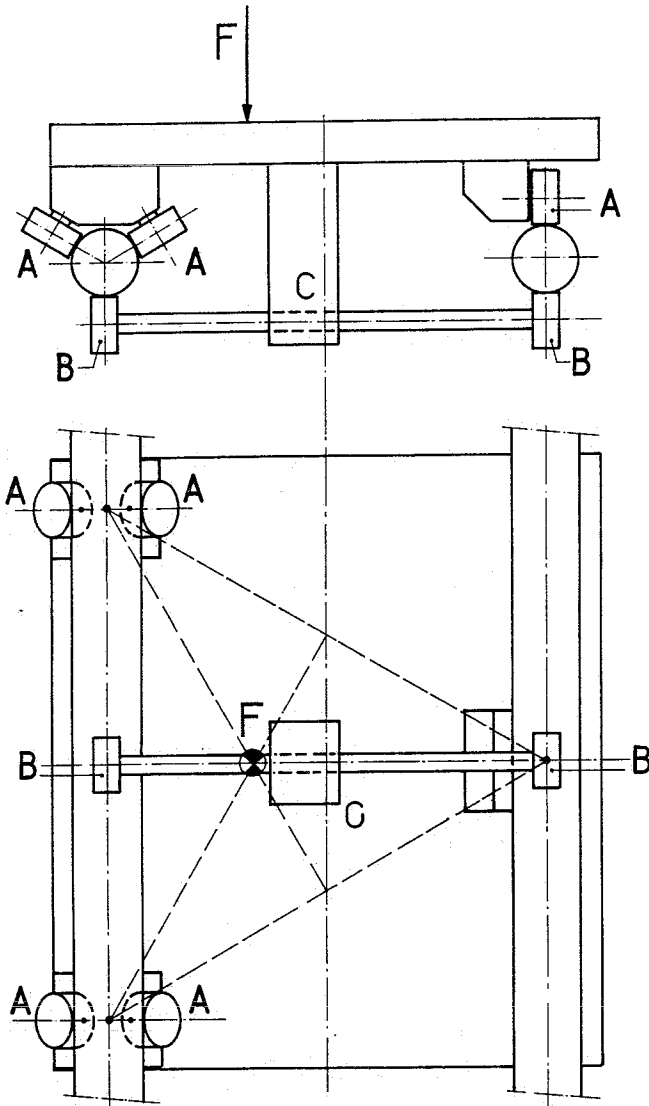


Figuur 4



Figuur 5

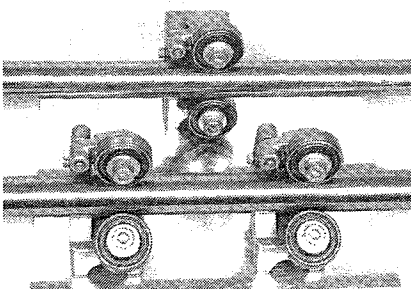
Statisch bepaalde rechtgeleidingen berustend op afrolling bedoeld voor nauwkeurig positioneren



Figuur 6a

dwarskracht F dan krijgt men de laagste rolbelasting ($1/3 F +$ de veervoorspanning) als de beide geleidebanen liggen in een vlak loodrecht op F en F aangrijpt in het zwaartepunt van de drie opleggingen.

Als de dwarskracht F echter gericht is op de hoofdgeleidebaan dan kan men de tweede geleidebaan, die nu alleen dient om rotatie van de wagen te ver-



Figuur 6b

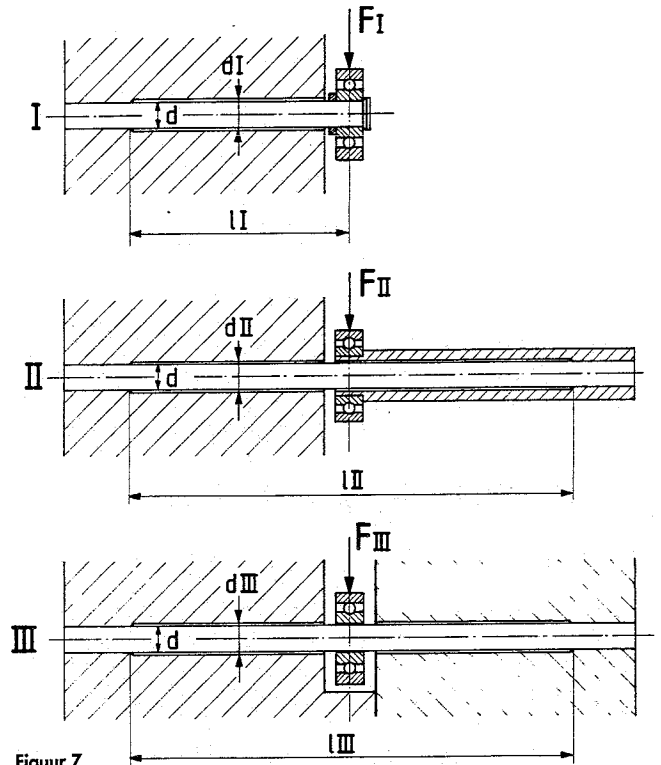
hinderen, beter in het vlak van F en de hoofdbaan plaatsen. Alleen dan geeft een doorbuiging van die hoofdbaan geen aanleiding tot rotatie van de wagen.

Opgemerkt wordt dat de afstand tussen de assen kwadratisch doorwerkt in de hoekstijfheid van de constructie.

In figuur 7 zijn de voorgespannen rollen voor het voorspannen gelagerd op een elastisch verende pen (in dit geval een standaard ponsnippel) die in een deels uitgeboord gat geperst wordt en met loctite tegen loswerken wordt geborgd.

De elasticiteit van de pennen die de rollen B dragen is zo groot dat de toleranties op de roldiameter en de diameter van de geleidingsstaven de voorspankracht slechts weinig van de bedoelde waarde doen afwijken.

Het uitgeboorde gat geeft de pen de gewenste bewegingsvrijheid, bij over-

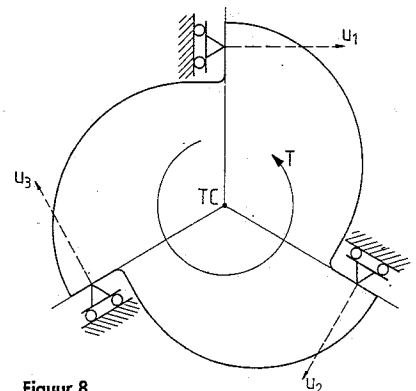


Figuur 7

belasting blijft de uitbuiging van de pen beperkt.

Bij een gegeven kogellager of looprol is de pendiameter d een gegeven en kunnen we de vrij verende lengte ℓ kiezen. In principe wil men een zodanige lengte dat bij de maximale rolbelasting de in-
vering de gewenste waarde heeft - bijvoorbeeld 5 of 10 maal de som van de tolerantie van de rollen en de geleidingsstaven.

Uitvoering I geeft een scheefstand (hellingshoek ϕ) bij belasting en is alleen geschikt voor rollen die op een *ronde* geleide-as lopen. Dan is de Hertz-contactspanning tussen rol en (geharde) as maatgevend en zijn slechts relatief lage



Figuur 8

TABEL I. KOGELLAGERS OP GEHARDE AS.
(Uitvoeringsvorm I)

Kogellager [mm]	3x10	4x13	5x16	6x19	8x22
Pendiameter d (= lagerboring) [mm]	3	4	5	6	8
Vrije penlengte ℓ_I (bij $f_{I\max} = 0,5$ mm bij belasting $F_{I\max}$) [mm]	34	42	49	56	74
Veerstijfheid c_I [N/mm]	61	110	162	250	312
Toelaatbare $F_{I\max}$ *) [N]	32	53	80	115	154
Uitboormaat d_I [mm]	4,5	5,6	6,8	7,8	10,6

*) De som van voorspanning, eigengewicht, bewerkingskrachten, versnellingskrachten, etc. moet kleiner zijn dan $F_{I\max}$.
De diameter van de geharde as is gelijk gekozen aan die uitwendige lagerdiameter waarbij $\sigma_{Hz} = 1500$ N/mm² in het contactpunt tussen kogellager en as.

TABEL II. KOGELLAGER OP EEN GEHARD VLAK.
(Uitvoeringsvorm II)

Kogellager [mm]	4x13 5x16	5x16 6x19	6x19 8x22	8x22	10x30
Pendiameter d (< lagerboring) [mm]	3	4	5	6	8
Vrije penlengte ℓ_{II} [mm]	38	44	50	54	64
Veerstijfheid c_{II} [N/mm]	160	350	600	960	1920
Belasting $F_{II\max}$ (bij $f_{II\max} = 0,5$ mm en $\sigma_b = 600$ N/mm ²) [N]	79	175	300	480	960
Opboormaat d_{II} [mm]	3,5	4,5	5,5	6,5	8,5

TABEL III. KOGELLAGER OF LOOPROL OP EEN GEHARD VLAK.
(Uitvoeringsvorm III)

	Kogellager op bus		Looprol		
	4x13	6x19	5x16	6x19	8x24
Pendiameter [mm]	3	4	5	6	8
Vrije penlengte ℓ_{III} [mm]	76	88	100	108	128
Veerstijfheid c_{III} [N/mm]	315	700	1200	1950	3820
Belasting $F_{III\max}$ (bij $f_{III\max} \approx 0,5$ mm en $s_b = 600$ N/mm ²) [N]	158	325	600	960	1900
Opboormaat d_{III} [mm]	4	5	6	7	9

belastingen $F_{I\max}$ toelaatbaar. Een gewoon kogellager komt met deze belastingen $F_{I\max}$ op een vrijwel onbegrensde levensduur.

In tabel I is de lengte van de pen zo gekozen dat bij $F_{I\max}$ de doorbuiging $f_I \approx 0,5$ mm is.

N.B.: Met deze doorbuiging is het draagvermogen van de lagers geheel gebruikt voor het opnemen van de voorspanning en is er dus geen reserve meer voor het opnemen van gelijkgerichte gewichten of bewerkingskrachten. De veerstijfheid is in de tabel I opgenomen, zodat men gemakkelijk de noodzakelijke veerweg kan bepalen voor een voorspanning $F_I < F_{I\max}$. De uitboormaat d_I is zo bepaald dat de pennen bij overbelasting vrij doorbuigen tot de buigspanning in de pennen ca. 600 N/mm² is.

Uitvoering II is iets gecompliceerder dan I, maar is nog wel gebaseerd op eenzijdige bevestiging. Het grote voordeel is dat de hellingshoek $\phi = 0$ is. De belastbaarheid op Hertz-vlaktedruk in het afrolpunt is bij een rol op een vlak tientallen malen hoger dan bij een rol op een ronde as. De buigspanning in de pen wordt nu de belastingbepalende factor, mede omdat men voor deze uitvoering een lager moet nemen met een boring die één of twee maten groter is dan de pendiameter. Hierdoor kan men dan steeds met een gewoon kogellager uitkomen, zie tabel II.

Uitvoering III vergt tweezijdige bevestiging. De hellingshoek is altijd 0. Hier heeft het zin om in plaats van kogellagers de duurdere maar hoger belastbare looprollen te nemen, althans voor de penmaten >5 mm. Zie tabel III.

Tabel IV geeft de bijbehorende belastingen voor de betrokken lagers.

Voor de kogellagers en looprollen is uitgegaan van een levensduur van 10.000 uur bij ca. 60 omw/min op interne vermoeiing (C/P=3, zie kogellagercatalogi).

Bij lijncontact tussen rol en vlakke baan is de toelaatbare contactkracht hoger dan de toelaatbare lagerbelasting, die bij deze niet ingebouwde kogellagers vrijwel geheel door telkens slechts één kogel moet worden opgenomen.

Rechtgeleiding met thermisch centrum

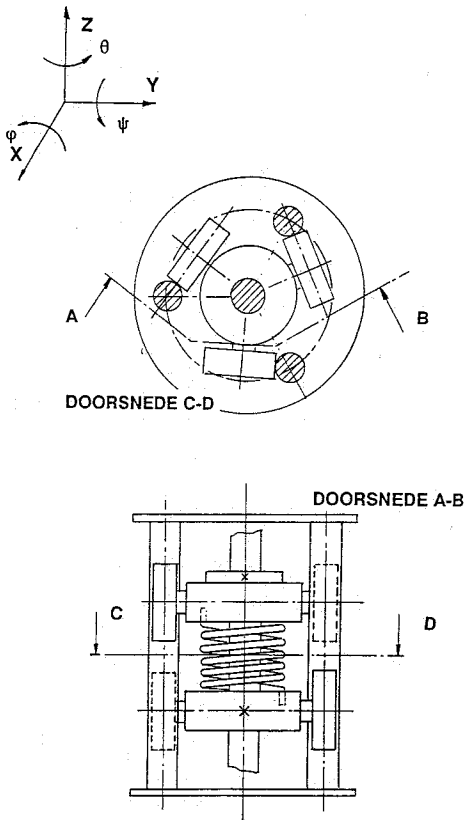
Op het belang van het aanwezig zijn van een thermisch centrum (TC) in een

Statisch bepaalde rechtgeleidingen berustend op afrolling bedoeld voor nauwkeurig positioneren

TABEL IV. BELASTINGEN VOOR DIVERSE LAGERS

Maximaal toelaatbare belasting [N]	Kogellager							Looprol (INA - NATV)		
	3x10	4x13	5x16	6x19	8x22	10x30	12x32	5x16	6x19	8x24
Kogellager ingebouwd	130	240	290	440	850	1330	1800	1200	1300	1900
Als looprol op vlakke strip	95	175	215	325	625	975	1325	1200	1300	1900
Als looprol op geharde as*	32	53	80	115	154	290	331	80	115	186

* De diameter van de geharde as is gelijk gekozen aan die uitwendige lagerdiameter waarbij $\sigma_{Hz} = 1500 \text{ N/mm}^2$ in het contactpunt tussen kogellager en as.

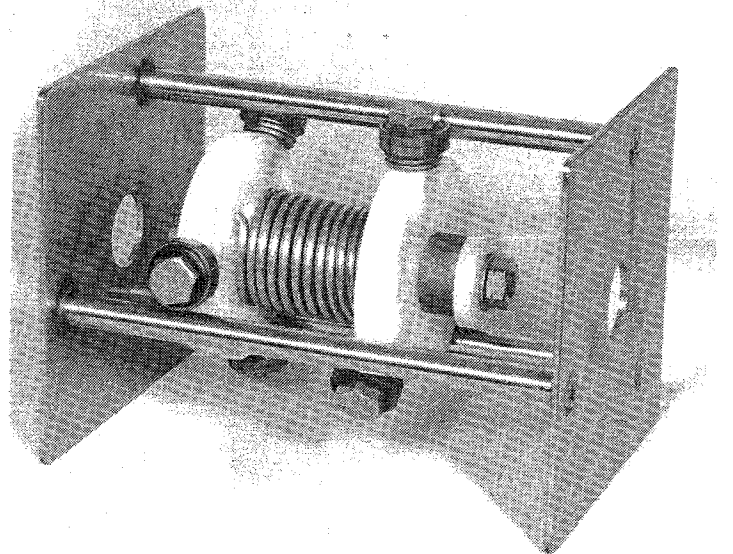


Figuur 9

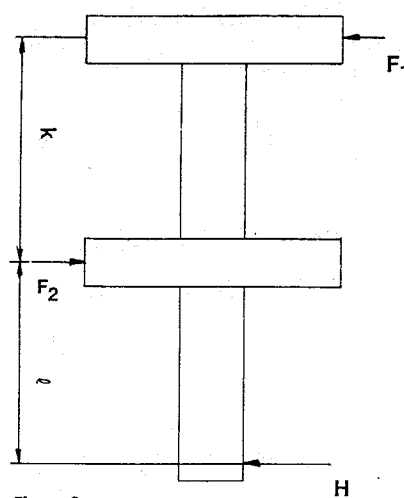
constructie is elders ingegaan [1]. (TC is het punt of de lijn die op zijn plaats blijft bij homogene temperatuurverandering ondanks verschillen in uitzettingscoëfficiënt van de samenwerkende onderdelen.)

Figuur 8 toont dit principe: in de oplegpunten zijn de 3 vrijheidsgraden vastgelegd, het koppel T zorgt voor krachtsluiting, in radiale richting is er in elk oplegpunt volkomen vrijheid. Het gevolg is dat de hartlijn (TC) op zijn plaats blijft.

Een rechtgeleiding kan worden gereali-



Figuur 9b



Figuur 9a

seerd volgens het in figuur 9 geschetste principe; figuur 9b toont hiervan de technische uitvoering

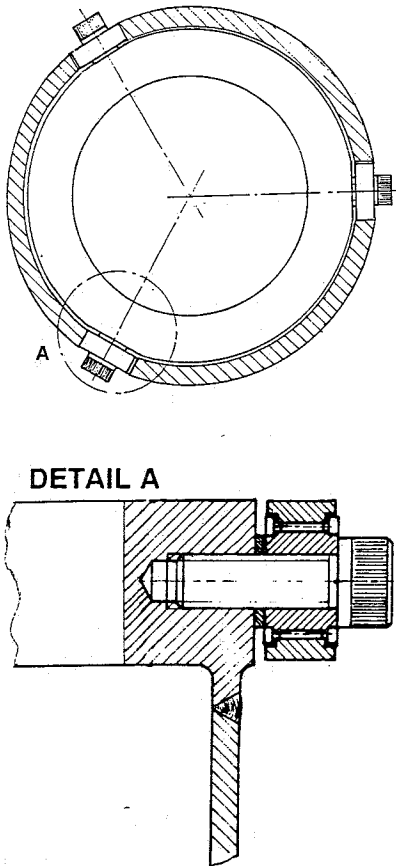
Dit bestaat uit twee onderling gelagerde schijven, elk op de omtrek voorzien van drie kogellagers die rollen over de

assen van een kooi. Die kogellagers worden tegen de assen gedrukt door een moment M dat geleverd wordt door een torsieveer.

Door deze constructie is de positie van het lichaam volledig vastgelegd. Kijken we naar het aantal vrijheidsgraden, dan legt de bovenste schijf twee verplaatsingen (x, y) en een hoekverdraaiing (θ) vast. De tweede schijf legt tevens twee verplaatsingen (x, y) vast, waardoor de overige hoekverdraaiingen (ϕ, ψ) aan de bovenste schijf opgelegd worden. We houden dus nog een graad van vrijheid over, namelijk z welke door de aandrijving opgelegd wordt.

De op één schijf toelaatbare radiale kracht F is afhankelijk van het moment M en de straal R waarop de lagers zich bevinden: $F = 1/2 \cdot M/R$.

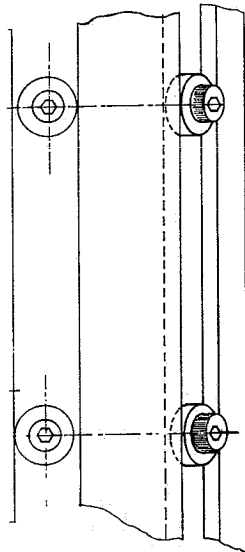
Bij een grotere kracht treedt loslaten van een van de rollen op. Brengen we op het geheel een radiale



Figuur 10a

belasting H aan zoals in figuur 9a dan kan deze als functie van de geometrie van de rolgeleiding berekend worden. De maximaal toe te laten belasting H wordt dan $H_{max} = 1/2 \cdot k/(k+l) \cdot H/R$. Met deze formule is direct te berekenen of de gewenste rolgeleiding voldoende radiale belasting op kan nemen zodat geen enkel lager loskomt van de as.

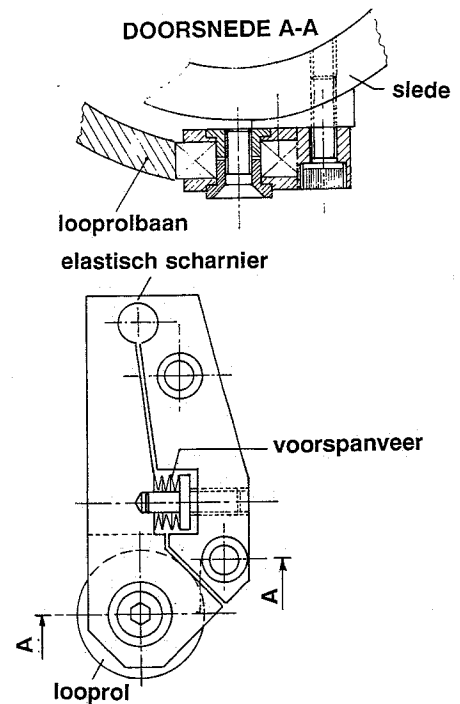
Een verbeterde uitvoeringsvorm is weergegeven in figuur 10 a. De rechtgeleiding bestaat uit een buitenbuis met daarin een eveneens buisvormige slede. Deze laatste wordt door middel van vijf vaste, aan de slede bevestigde, looprollen rechtgeleid en met één rol voorgespannen. Twee rollen lopen tegen tegenoverge-



Figuur 10b

stelde zijden van een sleuf, zie figuur 10 b. Er zijn dus in totaal drie sleuven in de buitenbuis voor de zes rollen. De voorspankracht waarmee de looprollen tegen de loopbanen worden gedrukt wordt door een pakket schotelveren geleverd, zie figuur 10c. De looprolas bevindt zich op een hefboom die roteert om een elastisch scharnier.

Dit mechanisme heeft een grote stijfheid gepaard aan een compacte constructie. Door de buisvormige constructie is er veel ruimte om de aandrijving centraal uit te voeren, zodat de traagheidskrachten geen momenten en daarmee variërende looprollkrachten kunnen opwekken. De bewegende massa, die bepalend is voor de dynamische krachten op de aandrijving, is geminimaliseerd door de stijve verbinding tussen de beide ringen uit te voeren als dunwandige buis van grote diameter. De dikwandige ringen waaraan de looprollen zitten vangen het moment op de looprollen op en houden tevens de dunwandige buis rond. De statisch bepaalde rechtgeleiding is vanzelfsprekend zeer licht lopend. De rechttheid van de baan van de slede is hoofdzakelijk bepaald door de



Figuur 10c

evenwijdigheid van de sleuven, die natuurlijk zeer goed kan zijn, en de rolkwaliteit.

Nabeschuiving

Vaak ziet men toepassingen van rechtgeleidingen waarin het aantal vrijheidsgraden overbepaald is en waarin geen 'zuiver rollen' van de lagers (looprollen) optreedt. Het hebben van een thermisch centrum in een rechtgeleiding kan veel narigheid besparen. Het hiervoor beschreven verhaal geeft de constructeur, toepasser, de gegevens om snel tot dimensionering van zijn/haar rechtgeleiding te komen.

Literatuur

- [1] M.P. Koster, P.C.J.N. Rosielle en E.A.G. Reker; Constructies voor het nauwkeurig bewegen en positioneren; Mikroniek 32 (1992) 4 en 5.
- [2] Constructieprincipes, Prof.dr.ir. M.P. Koster, TU Eindhoven, dictaat nr. 113136