

Inventarisatie lineaire aandrijvingen met in het bijzonder toepassing in de BM van lineaire elektrische motoren

Citation for published version (APA):

Raaijmakers, M. (1992). *Inventarisatie lineaire aandrijvingen met in het bijzonder toepassing in de BM van lineaire elektrische motoren*. (TH Eindhoven. Afd. Werktuigbouwkunde, Vakgroep Productietechnologie : WPB; Vol. WPA1371). Technische Universiteit Eindhoven.

Document status and date:

Gepubliceerd: 01/01/1992

Document Version:

Uitgevers PDF, ook bekend als Version of Record

Please check the document version of this publication:

- A submitted manuscript is the version of the article upon submission and before peer-review. There can be important differences between the submitted version and the official published version of record. People interested in the research are advised to contact the author for the final version of the publication, or visit the DOI to the publisher's website.
- The final author version and the galley proof are versions of the publication after peer review.
- The final published version features the final layout of the paper including the volume, issue and page numbers.

[Link to publication](#)

General rights

Copyright and moral rights for the publications made accessible in the public portal are retained by the authors and/or other copyright owners and it is a condition of accessing publications that users recognise and abide by the legal requirements associated with these rights.

- Users may download and print one copy of any publication from the public portal for the purpose of private study or research.
- You may not further distribute the material or use it for any profit-making activity or commercial gain
- You may freely distribute the URL identifying the publication in the public portal.

If the publication is distributed under the terms of Article 25fa of the Dutch Copyright Act, indicated by the "Taverne" license above, please follow below link for the End User Agreement:

www.tue.nl/taverne

Take down policy

If you believe that this document breaches copyright please contact us at:

openaccess@tue.nl

providing details and we will investigate your claim.

Technische Universiteit Eindhoven
Faculteit der Werktuigbouwkunde
Vakgroep WPA

**Inventarisatie lineaire
aandrijvingen met in het
bijzonder toepassing in de BM
van lineaire elektrische motoren**

WPA 1371

Marc Raaijmakers rapportnummer: WPA-1371

Literatuuronderzoek in opdracht van Prof.ir. JM van Bragt
Begeleider: Ing. JJM Schrauwen

augustus 1992

Samenvatting:

Onder een lineaire aandrijving wordt verstaan: een aandrijving die een translaterende uitgang heeft. Er bestaat enorme diversiteit aan deze aandrijvingen. Hydraulische aandrijvingen zijn geschikt als er zeer grote krachten worden gevraagd bij een niet zo hoge snelheid. Pneumatiek levert snelle bewegingen bij niet zeer hoge krachten. Van de groep van elektromechanische aandrijvingen worden drie alternatieven naar voren gehaald; de kogelomloopspindel, de rolring en de tandriem. Ze worden allen hoofdzakelijk aangedreven door roterende elektromotoren. De eerste twee zijn vrij klein in te bouwen en hebben een goed oplossingsvermogen. De tandriem en de rolring kunnen hoge snelheden aan, waarbij vermeld kan worden dat de tandriem grotere vermogens kan verwerken. De besproken variant van de elektromagneetische aandrijvingen kan een erg hoge nauwkeurigheid leveren.

Onder een lineaire elektromotor wordt verstaan: een aandrijving of positionering die elektrische energie, direkt zonder mechanische overbrenging, omzet in een lineaire beweging. De uitvoeringsmogelijkheden zijn even talrijk als die van de roterende elektromotor. Lineaire elektromotoren worden voornamelijk toegepast in het transport van materialen. Te denken valt hier bijvoorbeeld aan de aandrijvingen van wagentjes die door een fabriek rijden of het toevoeren van plaatmateriaal in machines. Bij elk geval moet gekeken worden welk soort lineaire motor de ideale is en wat de kosten daarbij zijn.

INVENTARISATIE LINEAIRE AANDRIJVINGEN

INHOUD

Inleiding	1
HOOFDSTUK 1: overzicht lineaire aandrijvingen	2
1.1 hydrauliek	2
1.2 pneumatiek	2
1.3 elektro-mechanische aandrijvingen	3
1.3.1 kogelomloopspindel	3
1.3.2 rolring	4
1.3.3 tandriem	5
1.4 elektromagnetische aandrijvingen	5
HOOFDSTUK 2: elektrische lineaire motoren	7
2.1 wisselstroommotoren	7
2.1.1 asynchroon	7
2.1.1.1 inductorkam	7
2.1.1.2 polysolenoid	8
2.1.2 synchroon	8
2.2 gelijkstroommotoren	8
2.3 stappenmotoren	9
2.3.1 hybride	10
2.3.2 reluktantie	10
2.4 samenvatting	10
HOOFDSTUK 3: toepassingen van lineaire elektrische motoren	11
3.1 algemene toepassingen	11
3.2 specifieke toepassingen	12
HOOFDSTUK 4: prijs-prestatie verhouding: een voorbeeld	16
Literatuurlijst	19
Bijlage 1: elektrische motoren	22

Inleiding

In de techniek komen rechte bewegingen net zo veel voor als roterende. Voor het realiseren van deze rechte bewegingen is er een grote diversiteit van aandrijfmogelijkheden beschikbaar. Binnen deze grote groep zijn de elektrische lineaire aandrijvingen in twee groepen te verdelen: aandrijvingen die direct en aandrijvingen die indirect een lineaire beweging genereren. Naast deze elektrische groep zijn in de verzameling van lineaire aandrijvingen hydrauliek en pneumatiek te vinden.

In hoofdstuk 1 zullen verschillende varianten worden besproken; hoofdstuk 2 en 3 zullen extra diep ingaan op de lineaire elektromotoren en hun toepassing in de bedrijfsmechanisatie. In hoofdstuk 4 tenslotte zal aan de hand van een voorbeeld aangegeven worden hoe de prijs-prestatie verhoudingen liggen van de verschillende lineaire aandrijvingen.

HOOFDSTUK 1: overzicht lineaire aandrijvingen

Mede als gevolg van de zich steeds verder ontwikkelende procesautomatisering is er een toenemende behoefte aan betrouwbare en goed bestuurbare motoren voor lineaire bewegingen [#3]. Hieronder volgt een opsomming van de verschillende mogelijkheden.

1.1 hydrauliek

Hydraulische aandrijvingen staan in het algemeen bekend als zeer robuuste aandrijvingen. Dit is voornamelijk te danken aan het feit dat ze geen kwetsbare onderdelen bezitten. Ze zijn makkelijk in te bouwen, door de hoge inwendige druk waterdicht en hebben een besturing die relatief goedkoop is. De aandrijving is -zij het beperkt- met eenvoudige middelen regelbaar. Met hydrauliek zijn grote krachten te leveren. Het gewicht van de aandrijving is in verhouding laag en de snelheden niet al te hoog. Helaas is het zo dat de slaglengtes beperkt zijn. Bij slaglengtes van meer dan 3 meter stijgen de aanschafkosten meer dan evenredig, omdat voorzieningen moeten worden getroffen om doorbuiging van de zuigerstang te voorkomen. Slaglengtes lopen op tot een maximum van ongeveer 10 meter. Voor de energieoverbrenging zijn speciale voorzieningen nodig.

Prestaties:

Grote vermogens en krachten zijn leverbaar (100kW maximaal). De snelheden zijn echter gering ($\pm 2,0$ m.sec⁻¹). Positioneernauwkeurigheid van 0,01 mm is met huidige servobesturingen haalbaar.

1.2 pneumatiek

Pneumatische aandrijvingen hebben qua uiterlijk en qua eigenschappen veel overeenkomsten met hydraulische. Ze zijn eveneens makkelijk in te bouwen, makkelijk te regelen, hebben geen kwetsbare onderdelen, een goedkope besturing en zijn waterdicht. Ook de pneumatische cilinders zijn met beperkte slaglengtes leverbaar en er zijn ook speciale voorzieningen nodig voor de energieoverbrengingen. Nadeel van pneumatiek ten opzichte van hydrauliek is dat het een slapper gedrag heeft, vanwege de grotere samendrukbaarheid van lucht. Desondanks kunnen hoge krachten worden geleverd met pneumatiek. Een groot voordeel van pneumatiek is dat het in tegenstelling tot hydrauliek geen apart pompaggregaat nodig heeft, maar gewoon gebruik kan maken van het aanwezige fabrieksluchtnet. De cilinders mogen zowel bij pneumatiek als bij hydrauliek niet als konstruktieonderdeel dienen en kunnen geen buigende momenten en dwarskrachten verdragen.

Prestaties:

Snelle bewegingen zijn te leveren met krachten kleiner dan ongeveer 1000 N. Lagere snelheden tot 3 m.sec⁻¹ en vermogens van enkele tientallen kilo-Watts zijn met standaardapparatuur mogelijk; hogere

snelheden zijn alleen met speciale apparatuur te bereiken. Pneumatische cilinders zijn tot een zeker niveau belastinggevoelig. Helaas is mede door de compressibiliteit van de lucht een stabiele beweging bij wisselende belasting moeilijk met eenvoudige middelen te realiseren. Positioneernauwkeurigheid van 0,5 mm haalbaar als de belasting niet te sterk wisselt. De benodigde elektronica is echter erg kostbaar.

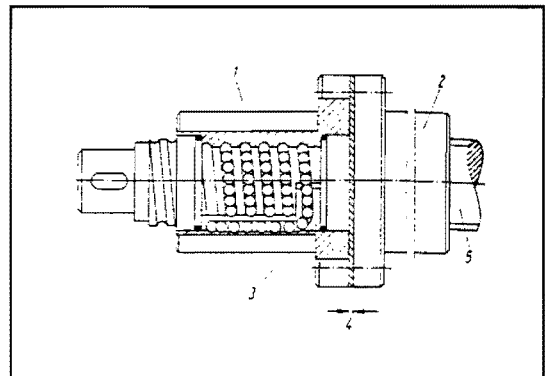
1.3 elektromechanische aandrijvingen

Elektromechanische aandrijvingen maken gebruik van een roterende elektromotor die via een mechanische overbrenging een lineaire beweging genereert. Het is niet noodzakelijk om voor de aandrijving een elektromotor te nemen; elke motor met een roterende uitgang voldoet in dit geval. Elektromotoren worden meestal toegepast vanwege een stijf en nauwkeurig gedrag. Helaas wordt door de overbrenging van roterende naar lineaire beweging de nauwkeurigheid van het geheel verlaagd. Hier volgt een bespreking van de twee meest bekende -en een opmerkelijke nieuwe- elektromechanische aandrijvingen.

1.3.1 kogelomloopspindel

Kogelomloopspindels worden voornamelijk in universele machines teruggevonden (afbeelding 1.1).

Door het ronddraaien van de spindel maakt de kogelmoer een rechtlijnige beweging doordat wordt verhinderd dat deze laatste meedraait. Ze beschikken over een hoge positioneernauwkeurigheid die verbeterd kan worden door gebruik te maken van een tweede kogelmoer die het geheel onder voorspanning zet. De kogels zorgen voor een goed rendement door hun lage rolwrijving, mede waardoor een kogelomloopspindel geringe slijtage vertoont. De snelheden bij maximale spoed en het hoogst mogelijke toerental van de spindel blijven beperkt tot 1500



Afbeelding 1.1

Kogelomloopmoer

mm.sec⁻¹ met uitschieters naar 2 m.sec⁻¹. Een nadeel van de kogelomloopspindel is dat het maximaal af te leggen traject wordt beperkt door de te leveren lengtes van de spindels. Standaardlengtes van spindels lopen op tot ongeveer 5 meter en zijn vanwege de spoed zeer moeilijk te koppelen. Het is mogelijk deze motoren te bestellen met een inwendige reductiekast.[#8]

Prestaties:

Na vergelijking van de meest voorkomende spindel motoren van een aantal van de belangrijkste fabrikanten kan het volgende worden gemeld. Wat betreft de krachten ligt de grootste keuze tussen 50 en 5000 N bij snelheden tot ongeveer 200 mm.sec⁻¹. Motoren die grotere krachten leveren zijn uiteraard

leverbaar zij het met daarbij aangepaste lagere snelheden. Een specificatie die uitermate belangrijk is voor spindelmotoren is de mogelijke inschakelduur die gedefinieerd wordt als de verhouding tussen de tijd dat de motor in bedrijf is en de som van deze tijd plus de rusttijd. Wat in dit verband opvalt is dat de inschakelduur van de meeste spindelmotoren maar erg kort is (5 tot 40%). Eén van de belangrijkste eigenschappen van spindelmotoren is het zelfremmende vermogen; een eenmaal ingenomen stand blijft met zekerheid behouden. Helaas zijn kogelomloopspindels door de lage wrijving meestal niet zelfremmend. Bijna alle spindelmotoren zijn uitgerust met eindschakelaars die de aandrijfmotor uit schakelen aan het einde van de beweging.

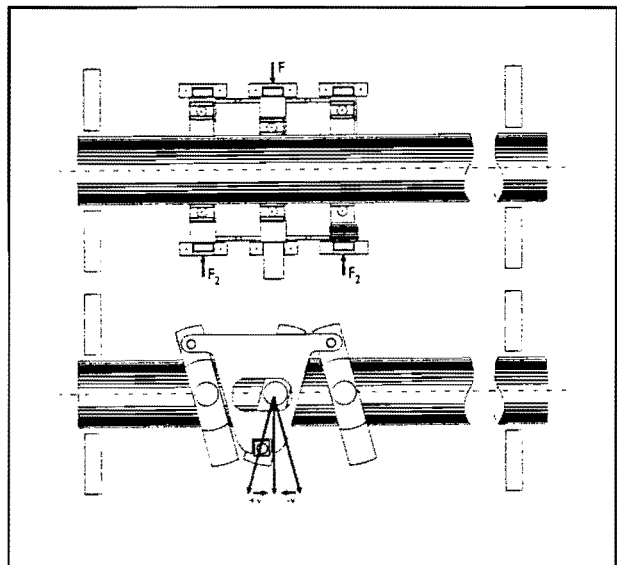
1.3.2 rolring

Dit is een vrij onbekende maar zeker een interessante variant van de elektromechanische lineaire aandrijvingen. Het systeem bestaat uit drie kogellagers met een speciaal gevormde binnenring die een diameter heeft groter dan die van de as. De kogellagers worden met behulp van veren om en om over 180° tegen de as gedrukt. Het hart van de kogellager en de hartlijn van de as staan in één vlak onder een hoek en wel zodanig dat de twee buitenste kogellagers onder dezelfde hoek staan. Het middelste kogellager staat onder een even grote hoek met de as, echter in tegengestelde richting (afbeelding 1.2).

In deze opstelling vormen de drie kogellagers een geheel dat door de wrijving tussen binnenring van de lagers en de as aangrijpt. Rooteert de as dan beweegt het rollenblok langs de as net zoals een kogelomloopspindel. De hoek van de lagers ten opzichte van de as bepaalt de 'snelheid'. Omdat de hoekinstelling in beide richtingen mogelijk is, kan bij één draairichting het rollenblok zowel heen als terug bewegen.

Prestaties:

Deze methode om een roterende beweging om te zetten in een lineaire, kenmerkt zich door de mogelijke hoge transportsnelheden. Het toerental van de aandrijfmotor is gelijk aan het quotiënt van de gewenste lineaire snelheid en de maximaal instelbare spoed. Het maximaal toelaatbare toerental wordt bepaald door het kritische toerental. Doordat de hefboom voor de spoedinstelling van buiten af bereikbaar is, kan de transportsnelheid ook tijdens de beweging veranderd worden. Dit kan bijvoorbeeld ook met een servo-



Afbeelding 1.2

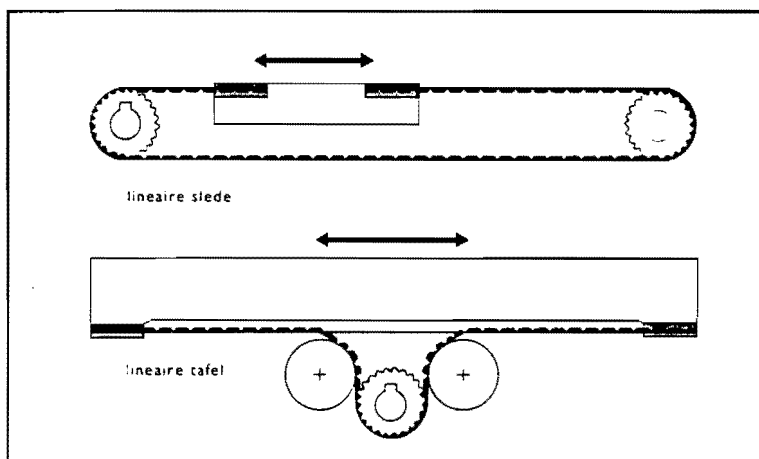
Rolring aandrijving

motor gebeuren waardoor elk gewenst bewegingspatroon te creëren is. Maximaal haalbare snelheden liggen ongeveer in de buurt van $3,5 \text{ m.sec}^{-1}$.

1.3.3 tandriem

De huidig bekende tandriemen zijn door een hogere flexibiliteit en een betere wapening dan voorgaande modellen een goed constructie-element voor het overbrengen van mechanische energie. Twee manieren om met behulp van een tandriem een roterende beweging over te zetten in een lineaire zijn de volgende (afbeelding 1.3):

De eerste is er een met een eindloze tandriem waarbij de te verplaatsen massa is gekoppeld aan één der parten. In het tweede geval loopt een eindige tandriem over drie rollen, waarvan er één -met de vertanding- is aangedreven voor de beweging van een tafel of drijfstang. Met tandriemen in het algemeen zijn hoge snelheden te bereiken met behoud van een hoge nauwkeurigheid.



Afbeelding 1.3

Twee principes van tandriemaandrijving

Prestaties:

Bij lineaire aandrijvingen met tandriemen wordt de snelheid

uitsluitend bepaald door de omtreksnelheid van het aandrijvend rondsel en het motortoerental. Naarmate de lineaire slag groter gewenst wordt, neemt de maximale kracht af. Kenmerkend voor dit type lineaire aandrijvingen zijn de hoge versnellingen (tot 20 m.sec^{-2}) en snelheden (tot 5 m.sec^{-1}). Hierdoor wordt een elektronische motorregeling noodzakelijk, omdat bij het naderen van de keerpunten geremd moet worden.

1.4 elektromagnetische aandrijvingen [#1]

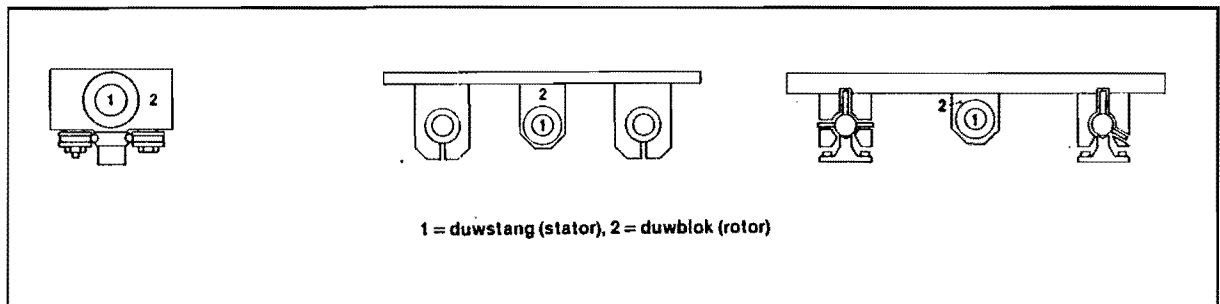
De hier gepresenteerde elektromagnetische motor bestaat uit een duwstang waar omheen een duwblok beweegt. De duwstang, waarin twee aan twee permanente magneten zijn ondergebracht, kan net als bij een elektromotor worden gezien als een stator. Deze magneten geven over de volle lengte van de stang een serie op elkaar volgende magnetische velden. In het duwblok, dat als rotor kan worden gezien, bevinden zich een aantal ringvormige wikkelingen. Wanneer een stroom door deze wikkelingen loopt, wordt een elektrisch inductieveld gecreëerd en ontstaat er een lineaire kracht. Op deze manier

INVENTARISATIE LINEAIRE AANDRIJVINGEN

zijn niet alleen allerlei soorten bewegingen te creëren maar ook een houdkoppel. De positie van het duwblok kan worden teruggekoppeld via een optische lineaire encoder.

Prestaties:

Om van bovenstaand principe een goed bruikbaar aandrijfelement te maken, is een goede lineaire lagering nodig (afbeelding 1.4). Als de te overbruggen afstanden groot zijn (meer dan 3 meter) kan de doorbuiging van de duwstang voorkomen worden door het bevestigen van loopwielen aan het duwblok. Door het ontbreken van de aandrijfmotor en lagerblokken bouwt deze variant compact. De maximale



Afbeelding 1.4

Lagering met (a) looprol en (b) kogelbussen

lengte van de duwstang ligt ongeveer bij 5 meter. Het toepassingsgebied voor deze elektromagnetische aandrijving ligt in het gebied van de productie-automatisering, handling, meetopstellingen en vrijwel alle zeer nauwkeurige lineaire positioneertoepassingen (positienauwkeurigheid= 0,0005 mm). De te leveren aandrijfkracht ligt tussen 5 en 450 N.

HOOFDSTUK 2: elektrische lineaire motoren

Vanaf 1960 zijn lineaire elektromotoren behoorlijk in ontwikkeling geraakt. Van deze lineaire motoren is net zoals van de roterende elektromotor een groot aantal varianten mogelijk. Elke variant heeft een aantal uiteenlopende, berekenbare eigenschappen; een 'standaard' lineaire motor bestaat niet. Voor elke toepassing moet een passende motor worden berekend.[#6]

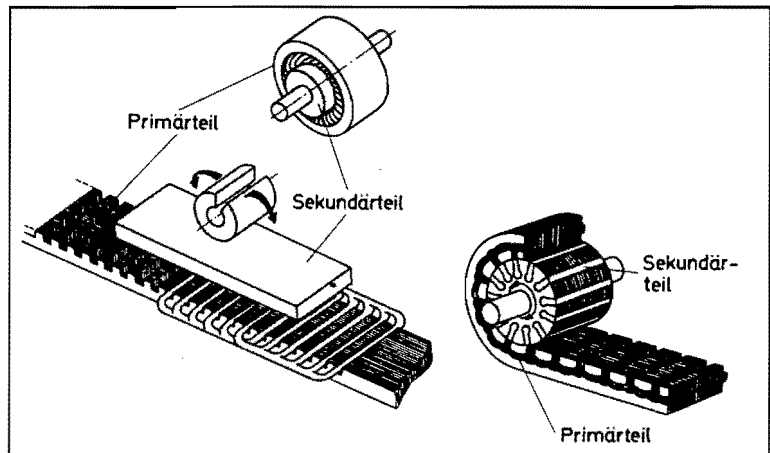
In het nu volgende gedeelte zullen de verschillende hoofdgroepen van lineaire elektromotoren worden besproken. Voor zover mogelijk zullen kenmerken van deze motoren worden gegeven. (Een kenmerk dat lineaire elektromotoren overigens allen delen is een sterke belastinggevoeligheid!)

2.1 wisselstroommotoren

2.1.1 asynchroon

2.1.1.1 inductorkam

Afbeeldingen 2.1 en 2.2 laten zien hoe door het opensnijden van een roterende asynchroonmotor en vervolgens het oprekken in de lengte, de uiteindelijke vorm van de asynchrone lineaire motor bereikt wordt. De stator van de asynchrone motor wordt het primaire gedeelte van de lineaire asynchrone motor en tegelijkertijd verandert de rotor in het secundaire deel van de lineaire asynchrone motor. Het veranderingsproces kan ook verlopen zoals in afbeelding 2.3 te zien is. Afbeelding 2.4 toont



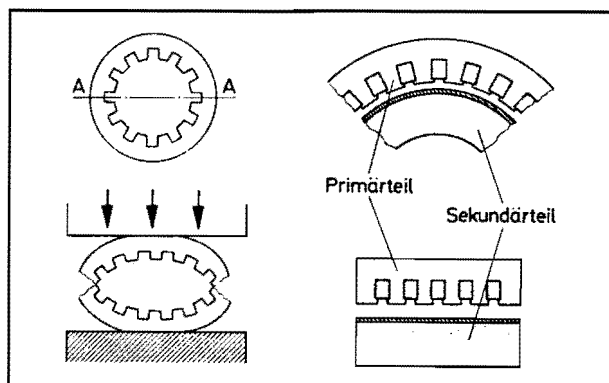
Afbeelding 2.1 en 2.2

Vorming lineaire uit roterende motor

weliswaar dezelfde overgang, maar dit maal met het meest voorkomende vlakke secundaire gedeelte. De beweging van het secundaire gedeelte ontstaat als volgt. Het kamvormige primaire gedeelte waarin een driefasige wikkeling ligt, wordt met draaistroom gevoed waardoor een lineair elektromagnetisch veld ontstaat. Om een elektromagnetische werking te verkrijgen, moet in de lichtspleet, zoals in afbeelding 2.5 te zien is, een elektrisch geleidend materiaal (bv. koper, messing of aluminium) gebracht worden, dat als secundair gedeelte fungeert. In het secundaire gedeelte bevindt zich als gevolg van een wervelstroom een magnetisch veld dat in combinatie met het magnetische veld van het primaire gedeelte een

lineaire kracht veroorzaakt die het secundaire gedeelte versnelt. Een lineaire motor met een eenzijdig primair deel werkt op eenzelfde manier. Het enige verschil is dat het door het secundaire deel lopende magnetische veld door een ijzeren gedeelte "gesloten" wordt aan de kant waar geen primair gedeelte zit.[3]

Uitvoeringen zijn fundamenteel te onderscheiden in enkelkams of dubbelkams met een kort primair of een kort secundair deel. De stuur- en

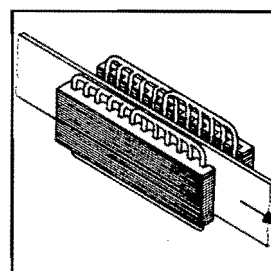


Afbeelding 2.3 en 2.4

Verandering naar lineaire motor met éénzijdige kam

regelmogelijkheden van roterende asynchroonmotoren zijn ook bij de lineaire uitvoering toepasbaar.

Buiten de in de bewegingsrichting werkende translerende kracht werkt bij de asynchrone lineaire motor tussen de twee gedeeltes ook nog een kracht loodrecht op de bewegingsrichting; deze kan zowel aantrekkend als afstotend zijn. In een dubbelkam-configuratie van het primaire deel werkt deze kracht als een centrerende kracht. De grootte van de dwarskracht hangt van verscheidene factoren af; genoemd worden onder andere snelheid, geleidingswaarde van de reactie-rail en de grootte van de luchtspleet.



Afbeelding 2.5 Massief goed geleidend materiaal als secundair gedeelte

2.1.1.2 polysolenoid

Buigt men de in 2.1.1.1 beschreven lineaire motor met inductorkam in de lengte om zijn as, dan verkrijgt men een lineaire motor met een cirkelvormige luchtspleet, een polysolenoid, waarbij in de regel de stang -het secundaire gedeelte- beweegt.[3]

2.1.2 synchroon

Alle uitvoeringsvormen van roterende synchrone wisselstroommotoren zijn bij de lineaire motoren terug te vinden. De bekendste vorm is de reluktantiemotor. De stator van deze motor is dezelfde als bij een asynchrone motor. De motor heeft voor het opwekken van het magnetische veld minder stroom nodig als een asynchrone motor en beweegt zich met synchrone snelheid.

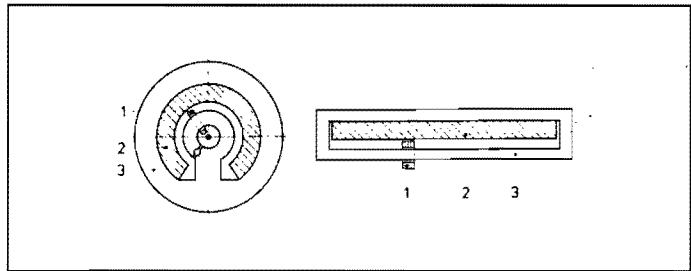
2.2 gelijkstroommotoren

Gelijkstroommotoren blinken voornamelijk uit vanwege hun hoge werkingsgraad en de hoge stilstandskracht en worden mede hierdoor in steeds grotere mate ingezet. Twee te onderscheiden grondvormen zijn bij de lineaire gelijkstroommotoren bekend geworden. De eerste bezit net zoals alle

INVENTARISATIE LINEAIRE AANDRIJVINGEN

roterende gelijkstroommotoren de zo karakteristieke borstels, terwijl de andere deze borstels juist niet gebruikt. Grotere motoren, speciaal wanneer ze hoge krachten moeten leveren, kunnen niet zonder borstels.[1]

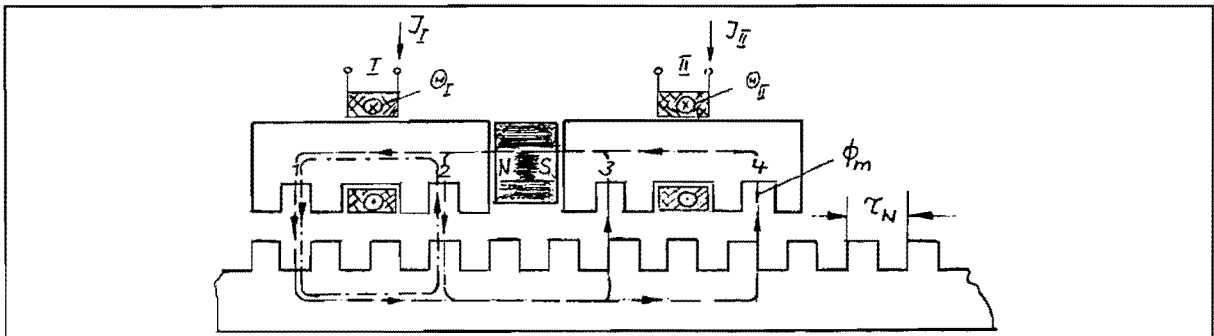
De vorming van een borstelloze lineaire gelijkstroommotor wordt in afbeelding 2.6 getoond. Een draaispoelinstrument wordt hier opgesneden en gestrekt. Daar waar eerst bij het draaispoelinstrument de spoel om de centrale as roteerde beweegt hij bij de lineaire uitvoering rechtlijnig in de rechte luchtspleet. Voor het magnetische veld in de luchtspleet zorgt de combinatie van de magneet en het weekijzer om de kring te sluiten.



Afbeelding 2.6 Vorming borstelloze gelijkstroom motor uit een draaispoelinstrument

2.3 stappenmotoren

In plaats van het door het primaire en secundaire gedeelte opgewekte magnetische veld continu plaats- en tijdsafhankelijk te variëren, gebeurt dat bij de stappenmotor stapsgewijs. De stapgrootte wordt bepaald door de afstand tussen twee elkaar opvolgende maxima van het lineair magnetisch veld in het primaire gedeelte. De snelheid van de motor is afhankelijk van de stapfrequentie en kan zo geregeld



Afbeelding 2.7

Hybride stappenmotor

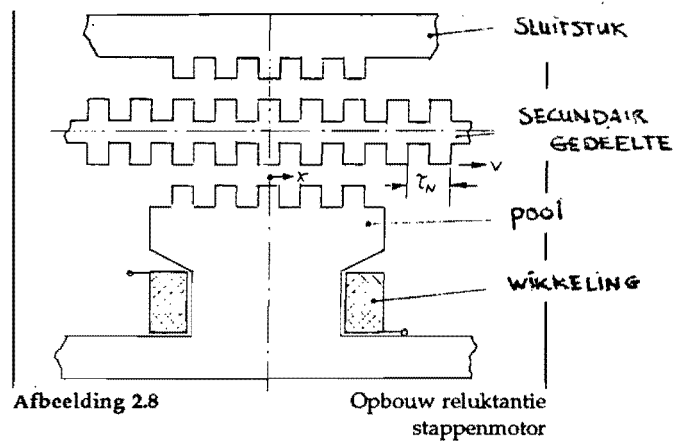
worden dat de laatste stappositie met zekerheid niet overschreden wordt. Lineaire stappenmotoren kunnen relatief gezien niet al te grote versnellingen aan bij het starten van de motor. In het algemeen kunnen lineaire stappenmotoren goed worden ingezet als positioneringsaandrijvingen. Door de mogelijkheid om de motor digitaal aan te sturen is het namelijk eenvoudig om positie en snelheid te meten.[1]

2.3.1 hybride

Afbeelding 2.7 toont de typische vorm van een hybride stappenmotor met de eenzijdige inkepingen van het secundaire deel.[1]

2.3.2 reluktantie

Het type van de reluktantie stappenmotoren is dat ze in het bezit zijn van een secundair gedeelte met een dubbele kamvorm (afbeelding 2.8). Het secundaire gedeelte loopt tussen twee primaire gedeeltes met eenzelfde vorm van de kam. [1]



2.4 samenvatting

In het algemeen kan van lineaire elektromotoren gezegd worden dat het eenvoudig en robuuste opgebouwde aandrijvingen zijn. Het gevolg hiervan is dat de storingskans kleiner is dan die van roterende elektromotoren. Dit laatste komt mede door het feit dat lineaire elektromotoren vrijwel slijtvrij zijn; dit maakt de motor meteen ook onderhoudsvrij. De motor is flexibel bij het omschakelen naar een ander bewegingspatroon en is in staat om hoge snelheden te bereiken bij weliswaar lage krachten. In vergelijking met roterende aandrijvingen heeft een lineaire motor een laag rendement.

Lineaire motoren hebben nog enige nadelen ten opzichte van andere alternatieven, maar in toekomst worden verbeteringen verwacht vooral wat betreft de stuwkracht en het rendement.[1][11][#8]

HOOFDSTUK 3: toepassingen van lineaire elektrische motoren

3.1 Algemene toepassingen

De voordelen van lineaire motoren kunnen bij specifieke hanteergereedschappen goed gebruikt worden, omdat zulke hanteergereedschappen overwegend translaterende bewegingen dienen te maken. Als voorbeelden worden genoemd [#7]:

- regelbare trilvoeder
- manipulator voor radioactieve straalbron
- het positioneren van stalen stangen op een beweegbare smeedbank
- manipulator voor het positioneren van platen in pers
- spaninrichting voor gewalste folies
- be- en ontladen van produktiebanden
- transporteren van produkten binnen een opslagplaats

Het gebruik van lineaire motoren op het gebied van de robotica is vrijwel ondenkbaar door de vrij hoge massa van de motor. Daarentegen is de toepassing als aandrijving van een niet-plaatsgebonden hanteergereedschap zeer goed mogelijk. Dit geldt voornamelijk wanneer het een afstand betreft van meerdere meters. Hiervoor zijn voornamelijk hybride lineaire stappenmotoren en lineaire induktiemotoren geschikt. De hybride motoren verdienen de voorkeur als een positie -al dan niet vast- vaak moet worden bezocht; de induktiemotoren als dit niet zo vaak gebeurt.

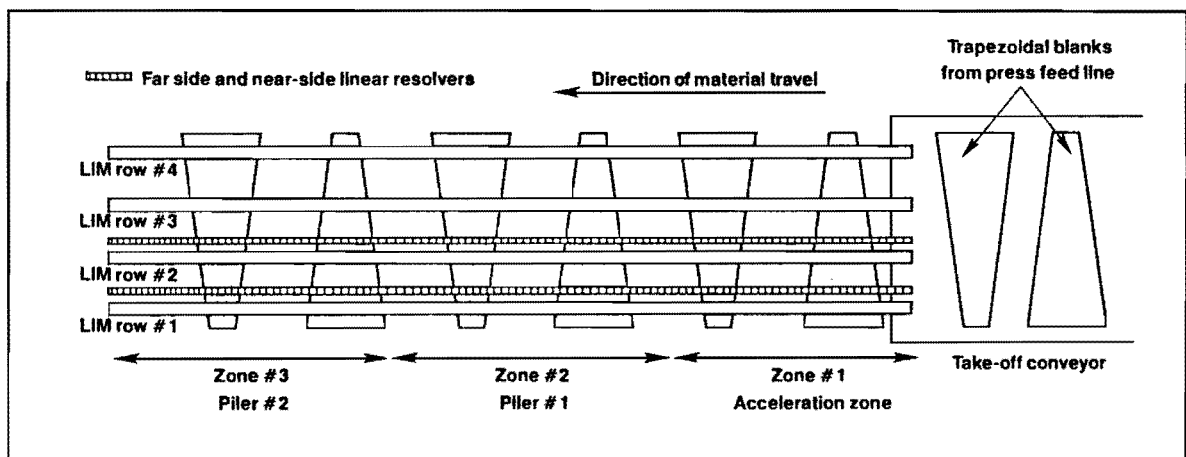
Asynchroonmotoren zijn in het bijzonder geschikt voor eenvoudige aandrijvingen zonder bijkomende elektronische uitrusting, die niet synchroon dienen te lopen en waarbij een lastafhankelijk snelheidsverloop niet bezwaarlijk is. Met elektronische stuur- en regelschakelingen is een snelheidsregeling te maken. Bij toepassing van inductorkammen is de lengte van het secundaire gedeelte (de rails) onbegrensd. De polysolenoid komt in het bijzonder voor in vergrendelings-, tast- en schuiffuncties met een kleine inschakelingstijden. Als voorbeelden kunnen genoemd worden: aandrijvingen van transporteursystemen, van schuifdeuren en van snij-inrichtingen van foliebanen, papierbanen, schuimstoffen en tapijten. In [3] is een paragraaf gewijd aan de vervanging van andere aandrijfelementen door lineaire elektromotoren. De lineaire motor zal spindel- en pneumatische aandrijvingen grotendeels kunnen vervangen, hydraulisch slechts beperkt.

Lineaire stappenmotoren zijn in combinatie met een elektronische stuu eenheid in het bijzonder bruikbaar als positioneeraandrijving. Door de mogelijkheid om de motor digitaal aan te sturen is het namelijk eenvoudig om positie en snelheid te meten.[1]

Lineaire gelijkstroommotoren worden gebruikt daar waar een grote kracht en een hoge werkingsgraad gewenst worden.

3.2 Specifieke toepassingen

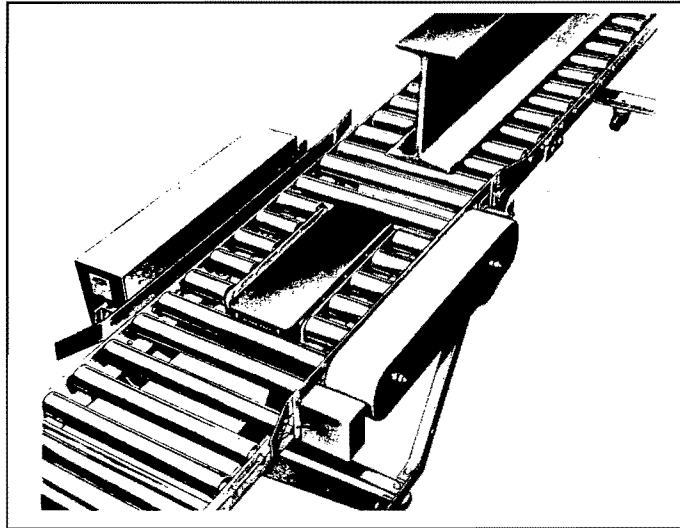
• Een voordeel van een lineaire motor is het feit dat het bewegende of het secundaire deel plat kan zijn. Metalen platen kunnen bijvoorbeeld met deze techniek verplaatst worden zonder dat er kans bestaat op knikken, krassen of deuken van de plaat [#3]. Bij de lineaire motor is er tussen de te transporteren plaat en de motor is een luchtspleet. Deze wordt ten eerste door de zwaartekracht veroorzaakt -de plaat bevindt zich onder de motor- en ten tweede door een luchtkussen dat wordt aangebracht via een gatenpatroon in het motoroppervlak. Dit laatste is nodig, omdat deze lineaire motor naast de translerende kracht ook een normaalkracht opwekt die de plaat naar de motor trekt. Bij de huidige conventionele materiaalhantermachines die bijvoorbeeld riemen, kettingen, vacuüm-gereedschappen en magneten gebruiken, is er direct contact tussen aandrijving en het te transporteren materiaal.



Afbeelding 3.1

Lay-out van platentransporteur met lineaire motor

In afbeelding 3.1 is een voorbeeld te zien van een transporteur van platen met een prismatische vorm. De lineaire motoren zijn in rijen naast elkaar aangebracht en worden tegelijkertijd door een microprocessor aangestuurd. Deze wordt bovendien ook gebruikt om de transportafstand in drie zones te verdelen; de eerste om de platen te versnellen, de tweede om een constante snelheid te behouden en de derde om de transporteur te verlaten. De te bereiken snelheden zijn tot $0,3 \text{ m}\cdot\text{sec}^{-1}$ en versnellingen van $0,15$ tot $0,3 \text{ m}\cdot\text{sec}^{-2}$. De beste positieterugkoppeling is in de vorm van een inductieve sensor, omdat deze het minst gevoelig voor vervuiling is. Een ander voorbeeld van transport van metalen elementen is te zien in afbeelding 3.2 [6].



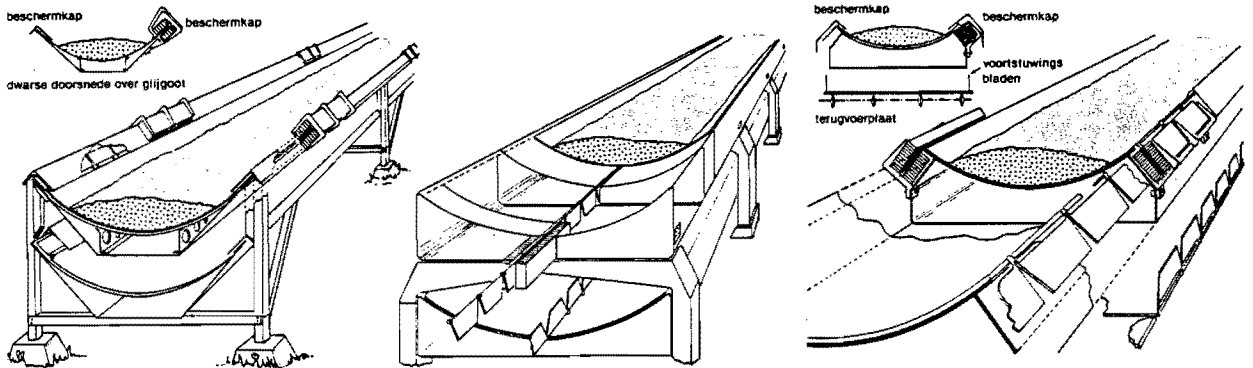
Afbeelding 3.2

Transporteur van metalen balken

• In het volgende geval handelt het om transportbanden van enkele kilometers lengte tussen bijvoorbeeld een mijn en een kustplaats. Bij het gebruik van een conventionele aandrijving resulteert dit in een dikke onbuigzame band, vanwege de maximaal optredende trekkracht. Deze dikke band is er voor verantwoordelijk dat obstakels in het landschap alleen maar met een bocht met een grote straal ontweken kunnen worden. Veelvuldig overstorten van materiaal met behulp van tussenbunkers is eveneens noodzakelijk. Af te leggen afstanden blijven beperkt van 6 tot 9 km en de kleinste radius in het horizontale vlak is groter dan 1500 meter. Een hele verbetering is het gebruik van een lineaire motor die de band over zijn hele lengte aandrijft; de trekkracht in de band wordt dan bijna nul en zijn dikte hoeft alleen voldoende te zijn om het materiaal te ondersteunen. Bovendien behoeft een dunnere band lichtere motoren en zijn in het horizontale vlak kleinere radia te realiseren. Diverse constructiemogelijkheden zijn afgebeeld in de afbeeldingen 3.3, 3.4 en 3.5. In alle drie de gevallen wordt de band ondersteund in een halfronde glijgoot op een dunne luchtfilm. Dit is gedaan om het onbepaald doorhangen van de bandranden te voorkomen, wat tot gevolg heeft dat de stand van het plaatmateriaal (secundaire gedeelte) ook onbepaald is. De motor levert normaal gezien een goed rendement bij een snelheid van 5 tot 10 meter.

Helaas was deze nieuwe manier van transporteren ten tijde van het schrijven van artikel [#4] nog in een onderzoeksfase. Het is daarom nog niet geheel duidelijk wat bijvoorbeeld de kosten van de voortstuwingsbladen -vaak van aluminium- zullen gaan worden, die draaibaar in de bandrand zijn bevestigd (afbeelding 3.3). Verder blijven er nog enkele andere constructieve vraagstukken over die in dit artikel terug zijn te vinden.

INVENTARISATIE LINEAIRE AANDRIJVINGEN



Afbeelding 3.3, 3.4 en 3.5

Luchtbandaandrijving met dubbelzijdige lineaire induktiemotoren

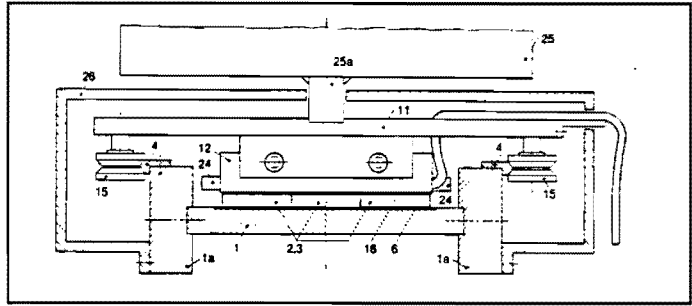
- Bij verwerkings-, verpakkings- en/of transportmachines zijn vaak gedefinieerde lineaire bewegingen vereist, die met een gewenste kracht en hoge snelheid moeten worden uitgevoerd. Daarbij is het vaak ook gewenst om snel over te kunnen schakelen op een ander bewegingspatroon, al dan niet met een ander produkt. Met een lineaire aktuator kan op eenvoudige wijze elke gewenste lineaire beweging worden uitgevoerd volgens een programmeerbaar snelheids-tijdprofiel, met vrije keuze van de af te leggen weg, versnelling, vertraging en eindsnelheid. De krachten zijn relatief laag (richtgetal 5N per 100 cm² lineatoroppervlak), de snelheden echter hoog (5 tot 10 m.sec⁻¹).

De lineaire aktuator is opgebouwd uit een vaste magneetbaan, waarop in dwarsrichting afwisselend permanente noord- en zuidpoolmagneten zijn aangebracht. Door middel van een geleide-systeem kan de zogenaamde lineator spelingsvrij en met een geringe luchtspleet langs de magneetbaan bewegen. De lineator is voorzien van meervoudige stroomspoelen en vormt het actieve deel van de aktuator. De stroomspoelen worden bekrachtigd door een elektronische stuu eenheid, die zijn signalen verkrijgt vanuit een microprocessor, waarmee direct het gewenste bewegingspatroon kan worden gekozen. Een complete aktuatorinrichting kan uit meerdere aan elkaar geschakelde magneetbanen bestaan, om zo tot de gewenste vorm of afstand te komen [#5].

- Een zakaanstampmachine werkte met een valgewicht. Dit gewicht werd omhooggetakeld met een ketting, werd losgekoppeld en viel vervolgens met de gravitatieversnelling naar beneden. Hierbij waren behoorlijke valhoogten nodig. Met behulp van een lineaire motor is een nieuwe constructie ontworpen waarmee een hogere versnelling dan de valversnelling wordt bereikt; bovendien is een minder hoge installatie nodig.

INVENTARISATIE LINEAIRE AANDRIJVINGEN

- In afbeelding 3.6 wordt een asynchrone lineaire motor gebruikt voor de aandrijving van een kraan. De motor gebruikt de baan, waarover de wielen van de kraan rollen, als secundair gedeelte. In dit geval wordt met een opstelling met een enkele stator gewerkt. Om de trekkracht van de motor te vergroten, kan de kraanrails worden uitgerust met een koper of aluminiumstrip. De snelheidsregeling gebeurt via regeling van de voedingsspanning, een transformator of een elektronische pulssteller [5].



Afbeelding 3.6 Gedeeltelijke langsdorsnede van magneetbaan met lineator

- Een voorbeeld dat meer uit de installatietechniek komt, is het transporteren van vloeistoffen met lineaire motoren. Het secundaire gedeelte wordt hier door de geleidende vloeistof gevormd. Als voorbeeld valt hier te denken aan het transport van vloeibaar metaal in de giettechniek. De vloeistof wordt in een warmtebestendige buis geleid, waarin de stator zich in vlakke of ronde vorm bevindt. Vanwege de hoge thermische belasting moet de stator een goede daartegen bestemde isolatie bezitten. Daarbij is ook de toepassing van watergekoelde holle geleiders nodig. Belangrijk om te weten is, dat hier een aanzienlijk grotere luchtspleet optreedt dan bij een massief secundair gedeelte.

INVENTARISATIE LINEAIRE AANDRIJVINGEN

HOOFDSTUK 4: prijs-prestatie verhouding: een voorbeeld [13][#17]

Om een beeld te krijgen van de prijs-prestatie verhouding van de verschillende lineaire aandrijvingen zal een voorbeeld worden besproken. Het handelt om een plateau met een bepaalde massa, dat afwisselend over een afstand van 5 meter en 4,5 meter moet worden getransporteerd (nauwkeurigheid $\pm 1\text{mm}$). De maximaal toegelaten versnelling is $2 \text{ m}\cdot\text{sec}^{-2}$ en de verwachte maximale snelheid zal ongeveer $1,7 \text{ m}\cdot\text{sec}^{-1}$ zijn. Het plateau wordt geleid door twee lineaire lageringen om een cilindrische staaf. De benodigde trekkracht, voor het overwinnen van de wrijving en het versnellen van de massa, bedraagt 400N.

	Kracht (N) min-max	Snelheden mm/s min-max	Slag (mm) min-max	Vermogen (W) min-max	Inschakel- Duur (%)	Bestuur- baarheid
Hydrauliek	100-10 ⁷	0-2000	0-5000	100 kW max	100	goed tot zeer goed
Pneumatiek	0-2.10 ⁴	0-4000	0-5000	2 kW max	100	redelijk
Trapezium schroefdraad spindel	100-15.10 ⁴	1-230	50-2000	12-7000	5-100	redelijk; zeer goed met aanvullende motorregelingen
Kogelomloop- spindel	100-8700	1-1500	50-5000	10-2000	10-100	idem
Rolring	100-1400	0-3000	0-6000	1500 max	afh. v. motor	goed; onafhanke- lijk van motor
Tandriem	10-2000	0-5000	10000	200-3000	50-100	redelijk; motorre- geling nodig
Elektro-magne- tisch	5-450	500-2000	2-5000	5-2000	5-100	matig
Elektrodynamisch	12-700	0-5000	onbeperkt	1000 max	30	zeer goed

Tabel I Eigenschappen van lineaire aandrijvingen [#8]

Hydrauliek [#11]

Voor dit probleem is hydrauliek een onzinnige oplossing. Het volstaat goed voor rechtlijnige bewegingen tussen twee vaste posities, echter waarbij zeer grote krachten worden gevraagd. Gebruik bij lage krachten geeft nadelige dynamische effecten. Een ander nadeel is dat de prijs enorm stijgt door de grote gevraagde slaglengte en door het feit dat de cilinder dubbelwerkend moet zijn. De gegevens zijn verstrekt door machinefabriek VREMAC BV, Apeldoorn.

prijs: hydraulische telescoop cilinder ET-4-30/78
generator

f. 15.000,-
f. 7.500,-

INVENTARISATIE LINEAIRE AANDRIJVINGEN

Pneumatiek [#12]

De beperkingen van hydrauliek gelden bij dit probleem niet allen voor pneumatiek. De slaglengte is aan de hoge kant, maar kan desondanks gerealiseerd worden. Voor de verschillende posities zijn reach-schakelaars nodig. De benodigde luchtdruk is af te tappen van het fabrieksluchtnet. Onderstaande cilinder kan bij een luchtdruk van 6 bar een kracht leveren van 750N en wordt geleverd door SMC Controls BV in Amsterdam vanaf oktober 1992.

prijs: pneumatische cilinder MV-1-M40-5000	f.2700,-
· reach-schakelaars	f. 125,-

Schroefspindels [#13]

Beiden vallen hier af vanwege hun lage te bereiken snelheden die afhangen van de spoed en het toerental. Bovendien neemt het statische draaggetal toe met de lengte van de spindel. Men kan alleen kleine lasten over een groot traject transporteren met overgedimensioneerde schroefspindels. Trapezium-schroefdraad spindels zijn alleen te gebruiken bij lage snelheden en zijn door hun zelfremmende werking uitstekend geschikt voor bijvoorbeeld de bediening van kleppen. Kogelomloopspindels hebben door de lage wrijving van de kogels deze zelfremmende werking niet, kunnen weer een hogere snelheid halen. Onderstaande informatie komt van SKF Multitec BV uit Amsterdam.

prijs: kogelomloopspindel SFC 25*25R (C= 11,1kN $v_{max}= 1,5m.sec^{-1}$)	f.930,-
elektromotor	f.1600,-

Rolring [#14]

De rolring is in staat om aan alle eisen te voldoen en zal uitstekend toepasbaar zijn. Een compleet pakket is verkrijgbaar bij de Van Gelder Compagnie in Rotterdam, dat bestaat uit de rolringaandrijving, meelopende ondersteuningen en een lineaire optische meter.

prijs: volledig pakket	f.4000,-
------------------------	----------

Tandriem [#15]

De laatste ontwikkelingen op het gebied van tandriemen hebben ervoor gezorgd dat het toepassingsgebied ervan behoorlijk is uitgebreid; grotere afstanden kunnen worden overbrugd en grotere trekkrachten worden opgenomen. In dit voorbeeld is ook aandrijving met een tandriem mogelijk volgens het principe van figuur 1.3a.

prijs: tandriem + poelies	f.309,-
elektromotor	f.1600,-

INVENTARISATIE LINEAIRE AANDRIJVINGEN

Elektromagnetisch [#16]

De grootte van het af te leggen traject in dit voorbeeld ligt aan de praktische bovengrens van de besproken elektromagnetische aandrijving. Bovendien is het zo dat de oplossingsvermogen van deze aandrijving veel te hoog is voor de hier gestelde eisen en daardoor veel te duur. Onderstaande gegevens komen van Electro Abi BV uit Haarlem.

prijs: lineaire elektrische as + randapparatuur f.55.000,-

Lineaire elektromotor

Het verschil van de lineaire elektromotor met de andere alternatieven is dat de motor zelf voor de geleiding zorgt. De lineaire elektromotor zou theoretisch gezien als oplossing uitstekend in dit voorbeeld passen. Helaas gaan standaardlengtes niet verder dan 2 meter met een te leveren lineaire kracht van 300N. Uiteraard is het mogelijk om de leverancier een speciaal model te laten bouwen. De gegevens werden verstrekt door Elmeq Nederland BV te Schoonhoven.

prijs: 1 meter model a f.9000,- plus f.6000,- per extra meter f.33.000,-

Literatuurlijst

Boeken:

- [1] Dräger, Jürgen & Moczala, Helmut
Elektrische linear Kleinmotoren: Arbeitsweise, Bauformen, Einsatzgebiete, Franzis: München 1987
- [2] Zentrum für Forschung und Technologie des VEB Elektroprojekt und Anlagenbau Berlin
VEM-Handbuch: die Technik der elektrischen Antriebe (Grundlagen), 8^e druk VEB Verlag Technik: Berlin 1986
- [3] Luda, Gert
Drehstrom-asynchron-Linearantriebe: Grundlagen und praktische Anwendungen für industrielle Zwecke, Vogel: 1981
- [4] Werninck, EH
Electric motor handbook, druk McGraw-Hill Book Company Limited: London 1978
- [5] Budig, Prof.Dr.sc.techn. Peter-Klaus (Technische Hochschule Karl-Marx-Stadt)
Drehstromlinearmotoren, Uitgever: Prof.Dr.-Ing.habil. Germar Müller, Technische Hochschule Ilmenau, Dr. Alfred Hüthig Verlag: Heidelberg 1978
- [6] Nasar, SA & Boldea, I
Linear motion electric machines, Wiley: London 1976
- [7] Beitz, W & Küttner, KH (uitgevers)
Dubbel: Taschenbuch für den Maschinenbau, 17^e druk Springer Verlag: Berlin 1990
- [8] Laithwaite, ER
A history of linear electronic motors, MacMillan: London 1987
- [9] Boldea, I & Nasar, SA
Linear motions electromagnetic systems, Wiley interscience: Chichester 1985

[10] Slemon, GR & Straughen, A

Electric machines, Addison-Wesley Publishing Company: Reading Massachusetts 1980

[11] Kuo, Benjamin C

Theory and applications of Step Motors, West Publishing Co. St.Paul, USA 1974 met

Hfdst.14 Linear step motors van JP Pawletko en HD Chai

Hfdst.15 The Sawyer linear motor van WE Hinds en B Nocito

[12] Nasar,SA

Teoría y problemas de máquinas eléctricas y electromecánicas, vertaald door FL Altamirano,

McGraw-Hill: México 1982

[13] Raaijmakers, MA & Koekkoek, GATC

Langtransport van de palletwisselaar, Rapport WPA-1303 Technische Universiteit Eindhoven
vakgroep WPA, Eindhoven 1992

Tijdschriftartikelen

[#1] Muller, R

Directe lineaire aandrijving op basis van magneettechniek uit Aandrijftechniek 2 (febr.1992)
p.14-17

[#2] Krause, W & Schinköthe, W

Lineardirektantriebe für die Feinwerktechnik uit Feinwerk & Messtechnik 98 (1990) p.303-306

[#3] Blease, I & Bhatia, R & Pai, RM

Applying linear motors in material handling uit Machine Design (jan.26 1989) p.91-96

[#4] Groot, DJ de

Aandrijving van transportbanden met lineaire inductiemotoren uit Aandrijftechniek (okt.1986)
p.16-19

[#5] Berings, JBM

Lineaire aktuator voor programmeerbare bewegingsverlopen uit Aandrijftechniek (apr.1985)
p.12-15

INVENTARISATIE LINEAIRE AANDRIJVINGEN

[#6] Groot, DJ de

Dimensionering en prestaties van lineaire inductiemotoren uit Aandrijftechniek (mei 1984) p.20-23

[#7] Roubicek, O

Elektrische Linearantriebe für Handhabungsgeräte uit VDI-Z 123 nr 13 (jul.1981) p.537-542

[#8] Dale, AL van

Groot en divers aanbod van lineaire motoren maakt keuze moeilijk uit i²-werktuigbouwkunde 1 (jan.1991) p.10-23

[#9] Dokumentatie Normag Nortern Magnetics inc. van Elmeq Nederland BV Schoonhoven

[#10] Dokumentatie Elmeq lineaire motoren van Elmeq Nederland BV Schoonhoven

[#11] Dokumentatie Vremac telescopic cylinders van Vremac machinefabriek BV Apeldoorn

[#12] Dokumentatie SMC ISO-Zylinder van SMC Controls BV Amsterdam

[#13] Dokumentatie SKF precision rolled thread ball screws van SKF Multitec BV Amsterdam

[#14] Dokumentatie Uhing Rollring-Travesiergetriebe van Van Gelder Compagnie BV Rotterdam

[#15] Dokumentatie Breco Zahnriemen: Antreiben, Fördern, Positionieren van Technische Maatschappij Bergmann BV Rotterdam

[#16] Dokumentatie Linear Tecology van Electro Abi BV Haarlem

[#17] Dokumentatie Vector Elektromotoren van Vector Aandrijvingen Rotterdam

Bijlage 1

Elektrische motoren

Een elektrische motor verandert elektrische energie in mechanische energie die voor ontelbaar veel verschillende aandrijvingsdoeleinden te gebruiken is. De uiteindelijke aandrijftechnische oplossing, het geheel van motor en overbrenging, wordt bepaald door de eisen van het aan te drijven proces.

Bij elke motor is een primair en een secundair deel te onderscheiden. Het primaire gedeelte, ook stator of induktorkam genoemd, is het deel dat gevoed wordt met de benodigde spanning en frequentie; het secundaire gedeelte staat ook bekend als rotor of konduktor.[3]

Berustend op hun werkingswijze kunnen drie soorten elektrische machines worden onderscheiden, zonder al te diep in te gaan op de theorie:[7]

1.1 asynchroonmotoren

Met wisselstroom wordt in de spoelen (zgn. draaistroomwikkelingen) van het primaire gedeelte een magnetisch veld gecreëerd dat ronddraait. Dit zogenaamde draaiveld draagt het vermogen asynchroon over aan het secundaire gedeelte dat een kortsluitwikkeling bezit. De economisch belangrijkste asynchrone motoren zijn die met een kortsluitloper. Ze brengen lage kosten met zich mee, zijn robuust en onderhoudsarm.

1.2 synchroonmotoren

Net als de asynchrone motor wordt in deze motor de draaistroomwikkeling in het primaire gedeelte gevoed met wisselspanning. Het secundaire gedeelte is een permanente magneet of heeft een wikkeling die hetzelfde effect sorteert. Het vermogen wordt hier synchroon overgedragen. Synchroonmotoren worden zowel als generatoren en als motoren ingezet. De motoren worden voornamelijk gebruikt in situaties waarbij continue aandrijvingen benodigd zijn. Synchroonmachines, ook borstelloze gelijkstroommotoren genoemd, bezitten in het algemeen dezelfde prestatiekenmerken als gelijkstroommotoren, maar benodigen wel meer besturingselektronika.

1.3 gelijkstroommotoren

In de industrie worden gelijkstroommotoren voornamelijk ingezet bij geregelde aandrijvingen die een groot instelbereik bezitten (werktuigmachines, hefwerktuigen en transportaandrijvingen). Net zoals bij de synchroonmotor wordt door het magnetische veld een wisselspanning in de ankerwikkeling geïnduceerd die door de kommutator en de daarop slepende borstels wordt omgezet in een gelijkspanning. De magnetische flux wordt door de stator opgewekt met een permanente magneet of een wikke-

ling. Gelijkstroom motoren zijn voornamelijk bekend vanwege hun toerentalstijfheid bij belasting en worden bij voorkeur gebruikt als hoofd- of nevenaandrijving. Motoren met permanente magneten worden slechts als nevenaandrijving gebruikt.

1.4 stappenmotor

In samenhang met de toepassing van de vermogenselektronica voor gestuurde en geregelde aandrijvingen zijn kommutatorloze gelijkstroommotoren en stappenmotoren ingevoerd; beiden werken volgens het principe van synchroonmotoren. Een stappenmotor is in feite een meerfasige synchroonmotor die door elektronische schakelingen met pulsen gevoed wordt.

1.5 Lineaire motoren

Lineaire motoren zijn niet-roterende machines van asynchrone of synchrone aard. Ze komen voor in lang- of kortstatorvorm. Bij een langstator-synchroonmotor is de ankerwikkeling langs het traject aangebracht terwijl het beweeglijke deel de veldopwekking veroorzaakt. De kortstator-asynchroon motor bezit een beweeglijk primair deel met de rails als secundair deel. Asynchrone lineaire motoren bezitten bij een lage snelheid een slechte prestatie en een hoge warmteontwikkeling. In flexibele produktiesystemen zijn ze bijvoorbeeld geschikt voor de aandrijving van pallettransport. De nieuwe ontwikkelingen bij asynchrone lineaire motoren gaan in de richting van een aanzienlijke verbetering van het servo-gedrag, waardoor het gebruik van deze motoren zal toenemen.