

Nieuw gereedschap, nieuwe kansen

Citation for published version (APA):

Wagter, H., & Maver, T. W. (1986). *Nieuw gereedschap, nieuwe kansen*. Technische Universiteit Eindhoven.

Document status and date:

Gepubliceerd: 01/01/1986

Document Version:

Uitgevers PDF, ook bekend als Version of Record

Please check the document version of this publication:

- A submitted manuscript is the version of the article upon submission and before peer-review. There can be important differences between the submitted version and the official published version of record. People interested in the research are advised to contact the author for the final version of the publication, or visit the DOI to the publisher's website.
- The final author version and the galley proof are versions of the publication after peer review.
- The final published version features the final layout of the paper including the volume, issue and page numbers.

[Link to publication](#)

General rights

Copyright and moral rights for the publications made accessible in the public portal are retained by the authors and/or other copyright owners and it is a condition of accessing publications that users recognise and abide by the legal requirements associated with these rights.

- Users may download and print one copy of any publication from the public portal for the purpose of private study or research.
- You may not further distribute the material or use it for any profit-making activity or commercial gain
- You may freely distribute the URL identifying the publication in the public portal.

If the publication is distributed under the terms of Article 25fa of the Dutch Copyright Act, indicated by the "Taverne" license above, please follow below link for the End User Agreement:

www.tue.nl/taverne

Take down policy

If you believe that this document breaches copyright please contact us at:

openaccess@tue.nl

providing details and we will investigate your claim.

Nieuw gereedschap, nieuwe kansen

Rede uitgesproken bij de aanvaarding van het ambt van buitengewoon hoogleraar in het 'Computer Gesteund Ontwerpen (CAD) in de Bouwkunde' aan de Faculteit der Bouwkunde van de Technische Universiteit Eindhoven op 21 november 1986 door

Prof.ir. H. Wagter

De rede werd mede uitgesproken namens

Prof. Th.W. Maver

Ook hij aanvaardde bij het uitspreken van de rede het ambt van buitengewoon hoogleraar in het 'Computer Gesteund Ontwerpen in de Bouwkunde'.

*Mijnheer de Rector,
Mijne heren leden van het College van Bestuur,
Dames en Heren*

Superlatieven schieten steeds te kort wanneer men de vooruitgang van de techniek wil schetsen. Met name op het gebied van de micro electronica worden haast per maand nieuwe voorbeelden bedacht om te illustreren hoeveel sneller, beter en krachtiger de laatste uitvinding is dan de voorgaande.

Toch ligt de echte revolutie niet in het feit dat alles sneller gaat of op nog kleinere oppervlakten is samengevoegd.

De echte revolutie speelt zich af rond de feitelijke toepassing.

1. Eindelijk een revolutie

De mens heeft altijd allerlei hulpmiddelen gebruikt om zijn bebouwde of te bebouwen omgeving vorm te geven.

Hamers en beitels zijn bekend sinds mensenheugenis.

We verbazen ons erover dat de Egyptenaren obeliskken over grote afstanden vervoerden en rechtop wisten te zetten, en dat de Romeinen reeds overdekte stadions bouwden voor meer dan 15.000 toeschouwers.

Wat ons eigenlijk het meest zou moeten verbazen is dat de orde van hierbij gebruikte gereedschappen zoveel eeuwen niet principieel veranderde.

Hulpmiddelen om effecten te simuleren en andere dan in personen of boeken opgeslagen informatie of expertise te gebruiken bezat men niet.

Er is wel een zoeken geweest. Een hoogtepunt in dit verband vormden bijvoorbeeld de studies die Leonardo da Vinci uitvoerde in het Florence van rond 1500.

De bouwkunde volgde en paste de nieuwe technieken en berekeningsmethoden toe. Zij het met horten en stoten, men ging gestaag voorwaarts.

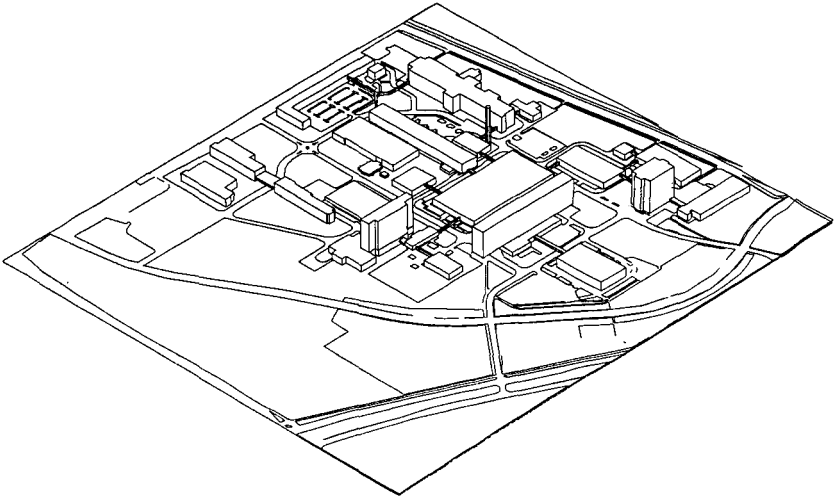
Men bezat geen hulpmiddelen om te ontwerpen. Papier, potlood en gum, en in enkele gevallen fysieke modellen op schaal.

Daar deed de ontwerper het mee.

En hierbij moet nog opgemerkt worden dat de maquettes meestal bedoeld waren om verkoopargumenten te ondersteunen en om concurrenten de loef af te steken.

Verschillende musea in Rome hebben nog dergelijke kunstig gebouwde modellen die het aanzien waard zijn.

Deze situatie is tot in onze eeuw blijven voortbestaan. De wijze waarop de bouwkundige werkt is, met uitzondering van de effecten



die door industrialisatie zijn veroorzaakt, principieel niet gewijzigd tot in onze jaren zestig.

Ik merk dan ook op dat de computer bij het tot stand komen van al die saaie, monotone en soms zelfs onleefbare stadswijken geen enkele rol heeft gespeeld.

Via Computer Aided Design (CAD)-gereedschap echter komt nu een actief stuk gereedschap beschikbaar. Hierin schuilt een principiële verandering.

Het oprukken van computertechnieken in dat stuk menselijke activiteit dat als een heuristisch, analoog, creatief en onvoorspelbaar proces verloopt is revolutionair.

2. Het scheppend vermogen van computers

Kan de computer met ons meedenken?

Dit is vaak een als hamvraag geformuleerde vraagstelling.

Kunstmatige intelligentie, elkaar controlerende en corrigerende computers; het zijn allemaal fenomenen waar we in toenemende mate mee worden gekonfronteerd. Hoe indrukwekkend al die prestaties ook zijn, de computer blijft echter dom.

Een aantal basishandelingen zoals optellen, aftrekken en onthouden kan hij goed en snel.

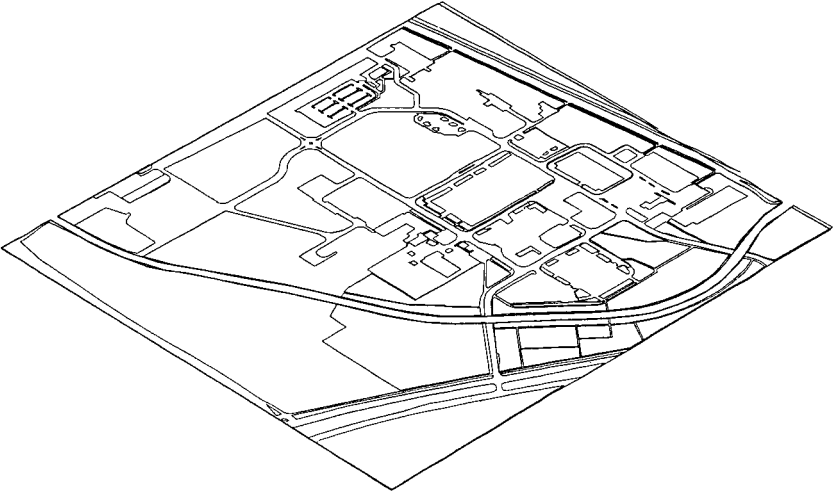
Maar wat betreft gevoel, begrip en intuïtie legt de computers het af tegen de mens.

Het zijn onder andere deze eigenschappen die de mens in staat stelt razend snel verbanden te leggen en allerlei associaties te herkennen. De computer daarentegen moet vaak duizenden alternatieven controleren om (soms) tot dezelfde conclusie te komen.

De computer zal dan ook nooit met creatieve oplossingen komen, wel eens met onverwachte. Het geautomatiseerde schaakspel is wat dit betreft een goed voorbeeld. Nog steeds is het de vraag of hij ooit wereldkampioen zal worden. Natuurlijk wordt hij dat eens. Maar dat komt dan niet door creatief denken, een proces waarbij zelfs de oogopslag van de tegenstander een beslissende impuls kan geven. Nee, dit komt dan doordat de computer in staat is razendsnel duizenden alternatieven op zijn merites te berekenen.

Wanneer we straks in staat zijn vele situaties die zich ooit voordeden met hun spelafloop in de context van die situatie te vergelijken, dan gaat het menselijke denkvermogen het afleggen tegen die domme rechtlijnige doorzetter. 1)

Wanneer die hulpmiddelen geprojecteerd op het vakgebied bouwkunde beschikbaar komen ontstaat een situatie waarbij de computer mogelijkheden en/of alternatieven aanbiedt waarna de mens zijn keuze kan maken. Dat de computer ooit een intelligente ontwerpassistant zal worden is zeer waarschijnlijk.



3. Het scheppend vermogen van de mens

Het scheppend vermogen van de mens staat in een oratie als deze niet ter discussie. Het is onvoorstelbaar wat de mens allemaal kan maken en tot stand kan brengen. (Wat hij kan vernietigen overigens ook).

Wel kunnen we ons afvragen hoe we dit scheppend vermogen zouden kunnen stimuleren. In ons geval is het doel een verbetering te bereiken ten opzichte van de bestaande situatie. Er blijken factoren in het totstandkomingsproces te zijn die een wezenlijke faktor zijn bij de kwaliteit van het resultaat ervan. Deze factoren kunnen gezien worden als parameters in een proces waarbij deze beïnvloed kunnen worden met als doel creativiteit te stimuleren. 2) Deze factoren zijn:

1. tijd
2. opleiding en ervaring
3. verrassing
4. hulpmiddelen

ad.1. tijd

Naarmate men meer tijd tot nadenken heeft wordt de kans groter op het optreden van een creatieve (onverwachte) oplossing. De faktor tijd verhoogt de creativiteit op zich niet.

In relatie tot computers wordt de faktor tijd altijd genoemd in verband met responstijden.

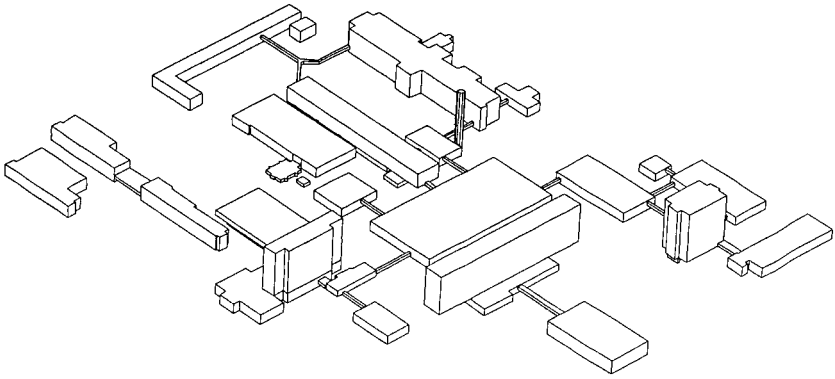
Lange responstijden resulteren in frusterende situaties.

Responstijd moet nul zijn. In een CAD omgeving kan dit alleen bereikt worden met de gedecentraliseerde systemen die de gewone man waarschijnlijk over 5 jaar ter beschikking staan.

ad.2. opleiding en ervaring

Het koesteren van ervaring is erg gevaarlijk. Denkprocessen blijken geblokkeerd wanneer men op traditie terugvalt. Het is de kunst tijdens de opleiding aan studenten kennis over te dragen die het karakter draagt van kansen leren zien en mogelijkheden herkennen. De student moet tegelijkertijd inzien dat hij niet om het verwerven van een aantal basisvaardigheden heen kan. Arrogantie en dogmatisme zijn van beide zijden de grote gevaren die hier loeren. Een belgisch tekstschrijver 3) verwoordde dit aldus:

'Wanneer de woorden die ik spreek kapotgebezigd zijn en bleek zichzelf oneindigmaal herhalen en ziek van onverschilligheid. De tekens van de nieuwe tijd in termen van weleer vertalen.



Wanneer ervaring wordt herkauwd.
Tot zij als wijsheid wordt beschouwd.
Dan weet ik dat ik oud zal zijn.
Dan weet ik dat ik oud zal zijn.'

ad.3. verrassing

Onverwacht, actief denken, het vermogen stimulerend en creatief bezig te zijn is het resultaat van een bepaalde houding ten opzichte van deze zaken.

Sommige mensen zijn oud op hun twintigste, anderen zijn zelfs op zeer hoge leeftijd niet klein te krijgen.

Uit onderzoek van onder andere de Bono 4)5) is gebleken dat de houding die hiervan de basis is optimaal gestimuleerd wordt in een omgeving waar onverwachte dingen gebeuren.

Deze zaken hoeven niet volledig onverwacht te zijn. Ze hoeven in ons geval alleen maar onverwacht te zijn voor de computergebruiker. Soms kunnen de gebeurtenissen zelfs geprogrammeerd zijn, hoewel een echte random omgeving is te prefereren.

ad.4. hulpmiddelen

We hebben al kunnen vaststellen dat de hulpmiddelen waarvan de mens gebruik maakt principieel van karakter zijn gewijzigd.

Via CAD beschikt de mens over een actief, misschien in de toekomst zelfs meedenkend hulpmiddel.

Op dit aspect kom ik nog terug.

Om gereedschap goed te kunnen gebruiken moet echter aan enkele voorwaarden worden voldaan: 6)

a. gereedschap moet een gebruiker niet belemmeren in het verder benutten en ontwikkelen van zijn talenten.

In de CAD wereld betekent dit dat tussen gebruiker en hulpmiddel een goed communicatiekanaal moet bestaan. Zowel apparatuur als programmatuur mogen niet belemmerend werken. Grafische presentatietechnieken zijn hierbij onmisbaar.

De stelling dat we wat dit betreft nog maar net aan de nulde generatie zijn begonnen hoef ik dacht ik niet te bewijzen;

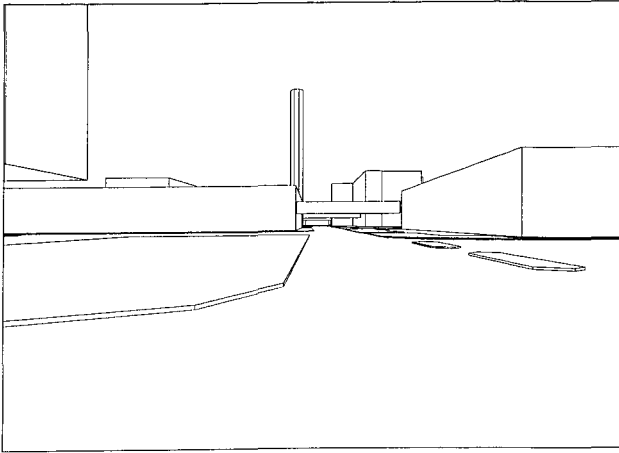
b. men dient het betreffende vakgebied te beheersen;

c. de gebruiker moet bedreven zijn in het bedienen van zijn gereedschap.

4. De computer ondersteunde mens

Op basis van de twee voorgaande paragrafen kom ik tot de volgende vaststellingen:

- De huidige generatie CAD systemen staat nog zeer ver af van wat we nodig hebben.



Dit betreft zowel de apparatuur als de programmatuur.

- Ervaring kan een beperkende faktor zijn.

Niettemin moeten de goede zaken die verworven zijn niet zomaar terzijde worden geschoven. In het hoofd van een ontwerper kan ervaring een conservatieve kracht zijn.

Opgeslagen in een computergeheugen kan ervaring een geweldige hulp bij het werk zijn.

- Bij het definiëren van nieuwe hulpmiddelen spelen meer dan alleen technische aspecten een rol. Op dit moment volsta ik ermee op te merken dat bij het ontwikkelen van nieuwe systemen ondersteuning gezocht moet worden bij de psychologie.

Alleen dan kan voorkomen worden dat gereedschappen ontwikkeld worden die uitgaan van mechanismen in de menselijke geest die helemaal niet bestaan.

5. Computer aided bouwen; architectuur en de rest

Uit het voorgaande moge duidelijk zijn dat er nog heel wat knelpunten zijn bij de toepassing van CAD systemen in de bouwkunde.

Aan de oplossing van die problemen wordt natuurlijk al geruime tijd gewerkt.

Het eerste begin werd gemaakt in 1961 (Alexander, HIDECS 7) Het konflikt tussen de algoritmisch werkende computer en de heuristisch denkende ontwerper is nooit ontkend.

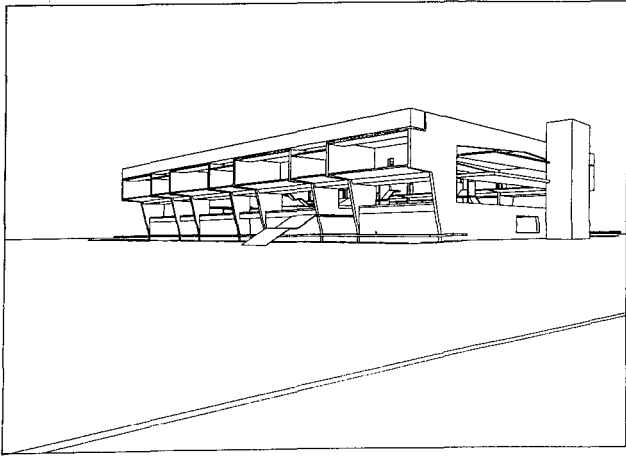
Ook al is de motivatie wellicht verschillend, toch wordt aan beide zijden sinds die jaren zestig hard gewerkt om de kloof te overbruggen. Aan de zijde van de bouwkunde kwamen allerlei ontwikkelingen op gang om te komen tot rationalisatie van het gehele proces. Men probeerde dit in methodieken te vangen. Aan de computerzijde werd gewerkt om de systemen minder star te laten zijn.

Ergens midden op die kloof zal straks een stevige gulden middenweg lopen. De voortekenen hiervan zijn er duidelijk.

Door de aard van de betrokken materie is zowel aan de zijde van de ontwerpmethodologie als aan de zijde van de toegepaste computerwetenschappen het affectieve aspekt onderbelicht gebleven.

Ratio laat zich nu eenmaal beter grijpen. Hierop richt zich vaak de kritiek. Die kritiek is feitelijk wel juist maar niet terecht. Het zijn immers allemaal stappen in een evolutie. Alan Bridges gaf tijdens CAAD Futures 85, een congres dat wij in mei 1987 in Eindhoven hopen te organiseren, een interessant exposé onder de titel any progress in systematic design? 8)

Uit zijn overzicht kan gelezen worden hoe alle ontwerptheorieën op een gegeven moment steranden in moeilijke woorden. Het laatste



stuk van het ontwerptraject laat zich niet in logica vangen. 'Een wetenschappelijke hypothese is niet hetzelfde als een ontwerphypothese. Een voorstel dat het resultaat is van een logisch proces is niet hetzelfde als een voorstel dat het resultaat is van een ontwerpproces' 9)

Het feit dat het ontwerpproces steeds centraal staat is er waarschijnlijk de reden van dat bij CAD in de bouwkunde vrijwel alleen vanuit de invalshoek van de architect wordt gekeken. Met enige nadruk merk ik op dat het fenomeen ontwerpen zich in alle deeldisciplines voordoet en overal, zij het in enkele variaties, vrijwel identiek verloopt.

Bij de architect ligt een duidelijk aandachtspunt bij de affectieve aspecten, bij het werk van konstruktief ontwerper is meer logica te herkennen. Een van de grootste CAD installaties vinden we op dit ogenblik in het uitvoerend bouwbedrijf, te weten de HBG. 10) Maar terug naar de draad in mijn verhaal.

Laat ik U nu schetsen welke nieuwe fenomenen de discussie zijn gaan beïnvloeden. De begrippen die nieuw zijn in ons vakgebied heten kunstmatige intelligentie, knowledge engineering en kennis-systemen (expert systems). Laat ik met de laatstgenoemde beginnen.

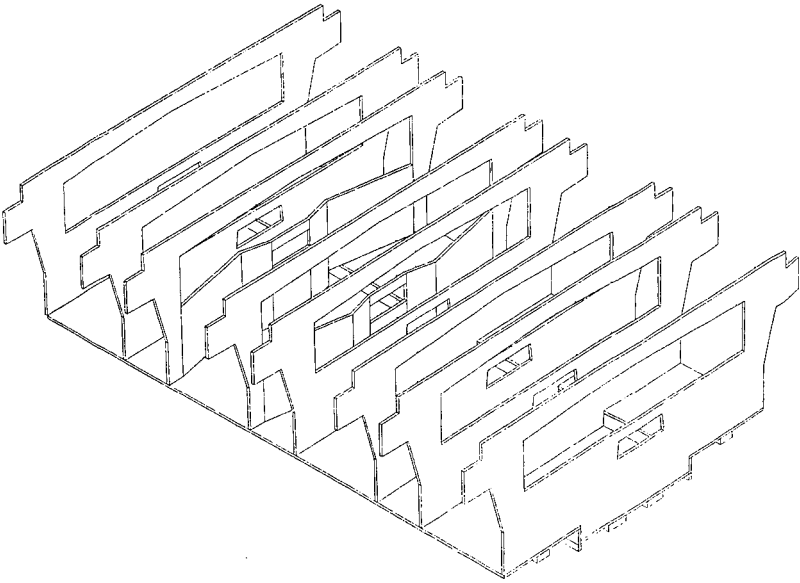
Expertsystemen zijn interactieve computerprogramma's die gebruik maken van redeneermechanismen en die bedoeld zijn om problemen op te lossen die zo complex zijn dat ze altijd moeten terugvallen op uitgebreide menselijke expertise.

Expert systemen bevatten dus kennis, opgeslagen in de vorm van feiten en regels.

De mogelijkheden van die systemen zijn uiteraard beperkt. Ze kunnen met name als ondersteunende hulpmiddelen dienen bij een niet specifiek getrainde beroepsuitoefenaar.

De systemen zijn niet creatief en hebben uiteraard geen gezond verstand. Ze bieden echter wel een basis om uitgebreide ervaringen en kennis ter beschikking van anderen te krijgen. Die ervaringen kunnen ook ontwerpervaringen zijn, zowel van ontwerpers als van gebruikers.

Het belangrijkste knelpunt mag duidelijk zijn: hoe krijgen we die kennis in het systeem? Deze problematiek neemt een dergelijke vorm aan dat automatisch het volgende vakgebied ontstaat: knowledge engineering. Het modelleren van de kennis van experts is de taak van de knowledge engineer, het beroep van de negentiger jaren. Hij is intermediair tussen kennisysteemtechnieken, apparatuur en programmatuur, het betreffende kennisdomein en de methode van probleemoplossen van de betreffende expert. Het moge duidelijk zijn dat dit type mensen schaars zal zijn. Ook



hier spelen de andere reeds eerder genoemde en door de technicus zo vaak snel ter zijde geschoven vakgebieden een rol (linguïstiek, psychologie) 11)

Opgemerkt moet worden dat knowledge based systems niet identiek zijn aan expertsystems. Expertsystems spelen een rol in een klein zeer strak afgebakend terrein. Knowledge based systems zouden op meerdere gebieden zoals in ontwerpssystemen of ontwerpbeslissing-ondersteunende systemen, ingezet kunnen worden. Expertsystemen zouden knowledge based systems kunnen raadplegen. Op dit gebied spelen zich nog slechts vingeroefeningen af. Op het gebied van de bouwkunde gebeurt nog vrijwel niets. Het wordt pas echt interessant wanneer we de opgeslagen expertise kunnen aanpassen met behulp van opgedane ervaringen met het systeem.

Wanneer dit proces automatisch verloopt kunnen we spreken van kunstmatige intelligentie.

Laten we de vrijheid eens nemen na te denken over de bouwkunde in de jaren negentig.

Het zal de tijd zijn waarin de genoemde technieken tot enige wasdom zullen zijn gekomen.

We hoeven ons dan niet meer geremd te voelen wat betreft hoeveelheden informatie die we willen manipuleren.

Iedere afzonderlijke gebruiker zal dan beschikken over processor-snelheden waar vandaag de dag zelfs de multinational jaloers op zou zijn.

Veel vrije tijd en het gebruik van geavanceerde technieken zullen dan belangrijke kenmerken zijn van de samenleving.

Ook in de bouwkunde hebben die technieken dan algemeen toepassing gevonden. De generatie CAD programmatuur van de jaren tachtig zal algemeen afgeschaft zijn omdat deze teveel uitging van traditionele werkmethoden en te veel gericht was op het versnellen van deelprojecten.

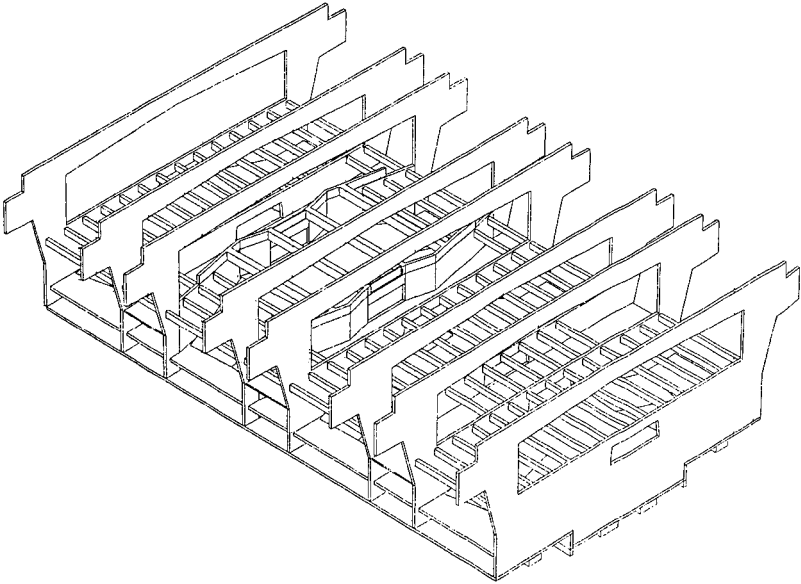
Door met name commerciële en marktgerichte krachten zal een consensus bereikt zijn over de wijze van data-overdracht.

Fysiek zal dit opgelost zijn door de leveranciers van hardware.

Inzake modellen zal men er ingeslaagd zijn een modelafsprake te maken waar alle partijen in het proces mee vooruit kunnen. Het zal een meer dimensionaal abstract gebouwmodel zijn waar ik straks nog op terug kom. Hardware producenten onderzoeken dan de mogelijkheid dergelijke modellen in firmware mee te leveren.

De systemen zullen terugvallen op zeer uitgebreide ervaringsbestanden.

Computers zijn zeer persoonlijke hulpmiddelen geworden. Ze



passen zich aan bij het kennis-en ervaringsniveau van de gebruiker. Op het punt van hardware hoeft men niet meer door een soort brievenbus naar het model te kijken maar zijn vlakke displays tot A0 formaat en gevelgrote laserprojecties in opkomst. Hier richt onderzoek zich onder andere op real time holografie. De CAD systemen zijn intelligent in die zin dat ze op onverwachte situaties kunnen reageren.

Uit alternatieven kiezen ze de beste na gebruik van niet direkt herkenbare gunstige omstandigheden.

De opdrachtgever heeft zijn wensenpatroon in globale, zelfs mistige (fuzzy) vorm geformuleerd.

De ontwerper pakt deze uitgangspunten op en samen met de gebruiker, respectievelijk opdrachtgever en computer zoekt men naar de optimale oplossing.

Holografie en laserprojecties helpen bij het vormen van een idee hoe de toekomstige projekten vorm zullen krijgen, lasermethoden zijn ook ingeburgerd bij het inventariseren van de reeds bestaande omgeving zodat, aangevuld met beeldplaat manipulatie visuele effecten voorspeld kunnen worden.

Het konstruktief en fysiek gedrag van het objekt kan reeds in een vroeg stadium gezien worden, evenals de beheerskosten van het gebouw na realisatie.

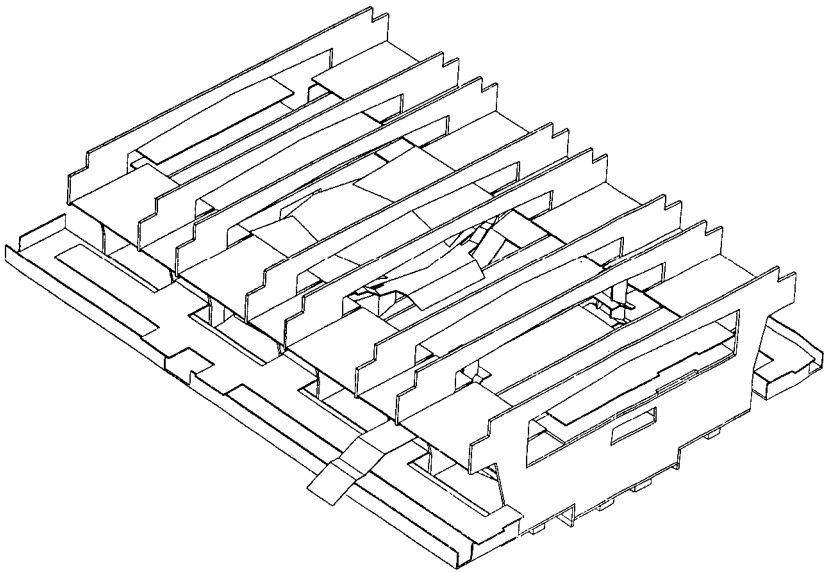
Het voorspellen van het gedrag van een gebouw tot en met de exploitatieoverzichten is een vanzelfsprekende aktiviteit van de ontwerper geworden. Ook de uitvoerende partij, de aannemer en de projektmanagers zullen de modellen oppakken om de eigen strategie mee te bepalen.

Merk op dat reeds nu, in 1986, in Nederland proeven worden genomen met grafische terminals op de bouwplaats.

De bekistingssteller haalt zijn maten uit een model. Als hij wenst kan een hardcopy gemaakt worden, centraal wordt hem geen tekening meer aangereikt.

Vandaag de dag spreken we reeds van intelligente gebouwen; gebouwen die automatisch reageren op externe invloeden zowel van binnen als van buiten uit. Het beheer en onderhoud geschiedt meer en meer op basis van geautomatiseerde systemen. Ook hier is de behoefte aan opgeslagen ervaring groot. Er wordt voortgebouwd op de modellen die tijdens het ontstaan van het gebouw zijn gegroeid. Deze modellen zijn eveneens de aanzet voor de communicatie-, informatie- en controlesystemen die vandaag de dag al gerealiseerd worden. De elementen zijn reeds in de huidige generatie facility management systems te herkennen.

Ik sta inmiddels weer met mijn voeten in deze tijd zoals U merkt. Reeds dit decennium veel veranderingen dus. Het grootste knelpunt



vinden we uiteraard in het opslaan en exploiteren van kennis en ervaring.

In het verlengde hiervan dient meer kennis opgedaan te worden in de manipulatie met zachte parameters in relatie tot CAD-technieken.

Hoe werkt menselijke intelligentie in het ontwerp proces en hoe kunnen we die benaderen? Het kunnen werken met zogenaamd 'niet goed' gedefinieerde problemen, zijn over het algemeen problemen waarbij noodzakelijkerwijs de term kwaliteit een rol speelt, en is dientengevolge onderwerp van studie.

6. Sociale en maatschappelijke gevolgen; de atv als uitstel van executie

Zoals de samenleving in zijn totaliteit beïnvloed wordt door het oprukken van de toegepaste informatika, geldt dit uiteraard ook voor de bouwwereld.

De gevolgen van het fenomeen worden nog steeds schromelijk onderschat.

Een wel bij te sturen, maar niet te stoppen ontwikkeling is duidelijk in gang gezet.

De gevolgen zullen met name op twee plaatsen merkbaar zijn, te weten op de werkplek en in de organisatie.

Op de werkplek zelf zijn geen echte problemen te verwachten. Bijna alle wijzigingen zullen verbeteringen zijn, zij het dat de andere wijze van opereren door de betrokkenen wel geaccepteerd moet worden.

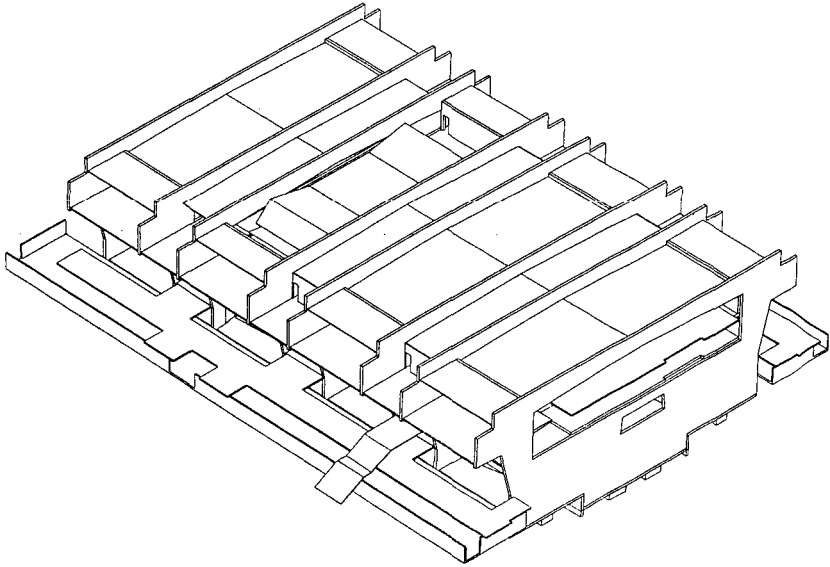
Men zal werken met zeer persoonlijke hulpmiddelen. De aard van die hulpmiddelen zal de organisatie zelf drastisch gaan wijzigen. Dit gebeurt in het bijzonder door het optreden van een verschijnsel dat we inmiddels de convergentie van disciplines zijn gaan noemen.

Hiermee wordt bedoeld het steeds dichter tot elkaar komen en in elkaar overvloeien van de verschillende stadia en disciplines die we tot nu toe in de bouw kennen.

In het verlengde hiervan verdwijnen traditionele afdelingsstructuren en dient men een meer integrale blik op een projekt te hebben.

Multi-disciplinair denken gaat nu pas echt inhoud krijgen. Voor de organisatie zelf is het stappen in de automatiseringstrein van wezenlijk belang voor het voortbestaan ervan. De individuele werknemer zou die trein echter wel eens kunnen missen of voor hij het beseft op een onverwacht zijspoor tot stilstand zijn gekomen.

We produceren immers beter, sneller, efficiënter en meer, terwijl de vraag (nog) niet toeneemt. Automatisering betekent ook in de bouwkunde uitstoot van arbeid. Altijd nog minder dan zonder automatisering maar toch... Politiek en vakbonden suggereren dat deze problematiek via arbeidstijdverkorting is op te lossen, wat niet



waar zal blijken te zijn. De maatschappij moet dan ook leren dat arbeid niet het hoogste goed is, maar vrije tijd. Eens zal het welslagen van een kabinet beoordeeld worden aan de hoeveelheid personen die men zich kan veroorloven die niet rechtstreeks aan het bruto nationaal produkt bijdragen. Acceptatie van dit uitgangspunt zal veel frustraties voorkomen.

7. De Nederlandse bouwwereld

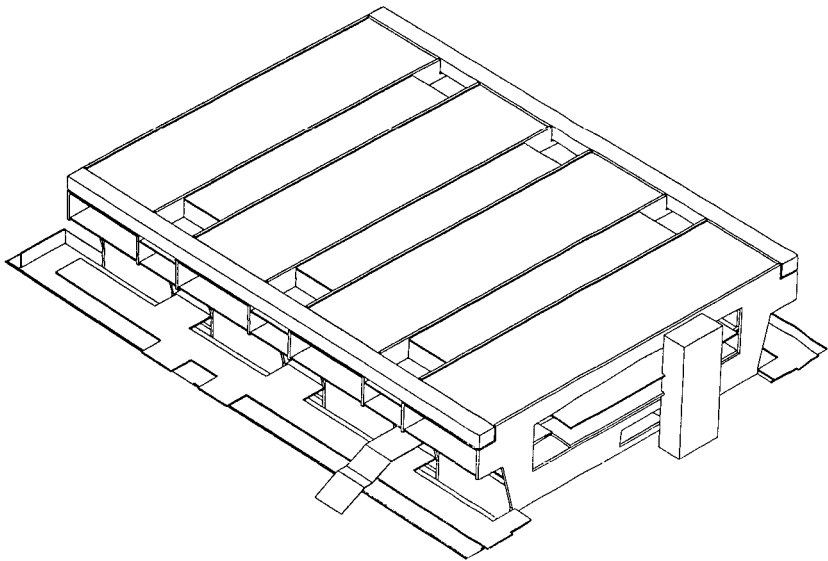
Enkele maanden geleden vond in het World Trade Center Electronics 12) op initiatief van Calibre een uniek congres plaats. Bouw, Automatisering, Symbiose was de naam. Vanuit vrijwel alle geledingen van de Nederlandse bouwwereld waren vertegenwoordigers naar Eindhoven gekomen om te discussiëren over de relatie tussen bouw en automatisering en hoe men tot een symbiose tussen die twee kon komen. De inleiders hebben zonder uitzondering een konstruktieve bijdrage kunnen leveren aan het scheppen van enige orde in de problematiek waarmee zij in hun vakgebied en discipline dagelijks te maken hebben. De probleemstellingen bleken echter zo te verschillen tussen deze vakgebieden en disciplines dat bij het streven naar een symbiose toch nog van een vrij chaotische basis zal moeten worden uitgegaan. De bouwwereld zelf is uiterst complex. Henket beschreef dit onlangs tijdens zijn intrede 'Bouwen is dienstverlening.' 13)

De automatiseringswereld is minder complex, maar wel wilder. Er bestaan jungleachtige toestanden.

Het 'wegzetten van apparatuur' is altijd nog het belangrijkste criterium waarop betrokkenen worden beoordeeld.

Het grootste probleem tijdens de symbiose bleek echter duidelijk aan de zijde van de bouwkunde te bestaan. De behoefte aan samenwerkingsverbanden is groot. Inventarisering van dit gebied toont pas een echt oerwoud: zeer vele beroepsorganisaties en belangenverenigingen waardoorheen zich in vele bochten de overheid kronkelt; honderden verspilde krachten, want de resultante is veelal nul.

De grote veranderingen en de noodzaak tot intensieve communicatie die inherent is aan het toepassen van CAD en andere, meer algemene informatiesystemen zullen zo niet tot stand komen. Iedere groepering, van architect tot en met puinruimer betreft stellingen en vindt dat men de door hem gestelde normen moet accepteren. Onze pogingen om, zoals gesuggereerd door het Eindhovense symposium, te komen tot een al dan niet formeel coördinerend orgaan dat sturend en regulerend randvoorwaarden aangeeft die door alle partijen in het bouwproces begrepen en gevolgd kunnen worden, zijn voorlopig in dat gekissebis gestrand.



Waar men ook in het bouwproces zit, de behoefte aan een communicatie medium is groot.

Op verschillende plaatsen op de wereld, en ook op meerdere plekken in Nederland worden verkenningen op dit gebied uitgevoerd.

Om de een of andere reden lijken dit steeds weer nieuwe hokjes te worden. Ook op deze universiteit is men echter reeds ver.

Gebaseerd op de methodologie die de basis vormt van het GOM model wordt veel geleerd van de mogelijkheden en beperkingen die abstracte bouwmodellen bieden.

Eigenlijk kan alleen een dergelijk model dienen als basis voor communicatie. Het gevaar is steeds dat we teveel van bestaande procedures en methoden uitgaan, we moeten leren om onconventioneel en niet door ervaring geremd te denken.

Bovendien moeten we ons realiseren dat het model alle participanten in het bouwproces tot en met de bouwbeheerder moet dienen. Hoewel duidelijk is dat de modellen zelfs bij een beperkte opzet reeds gigantische afmetingen aannemen zijn ze allemaal nog te beperkt in hun opzet. In een model moeten zowel ruimtelijke als ook tijds- en logische relaties aangegeven kunnen worden.

De structuren die het mogelijk maken dergelijke modellen te beschrijven zullen semantische netwerken zijn. Een boomstructuur, in welke variatie of lagenopbouw ook, zal altijd te beperkt blijken. Zeker met het oprukken van de in 5) genoemde technieken zullen de semantische structuren nog complexer worden.

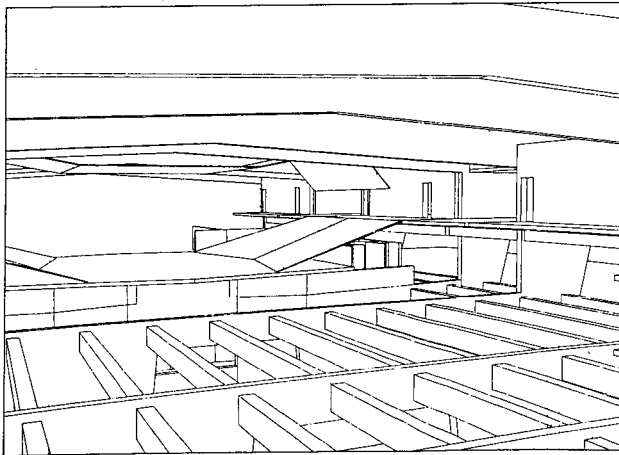
Wanneer Duivenvoorde 14) in 12) spreekt over 5 dimensies, te weten 1 logische, 2 tijds- en 3 ruimtelijke dimensies is dit nog te beperkt. De dimensie waarde, zou nog moeten worden toegevoegd. Wanneer sprake kan zijn van standaardisatie van informatie zou eerst een consensus bereikt moeten worden over dit abstracte model.

Knowledge engineers, psychologen en linguïsten zijn ook hier waarschijnlijk samen met bouwkundigen uit alle deelgebieden, de sleutelfiguren. Samenwerking tussen verschillende faculteiten en verschillende universiteiten lijkt mij dan ook noodzakelijk.

8. De Technische Universiteit; een ridder te voet

Wensen formuleren en ideeën genereren is niet hetzelfde als plannen concreet realiseren.

Tijdens een intreedere hoef ik me hier niet zo druk over te maken. Volgende week echter zal blijken dat de middelen veelal ontbreken om de plannen waar te maken. Een van de eerste dingen die mijn collega Bax me hier leerde was uit te gaan van de middelen en de plannen daaraan aan te passen. Met luchtkastelen kom je niet ver.



Ik ben daar nog niet helemaal uit. Wel weet ik dat ik niets toe wil voegen aan de algemene mopperrage over inleveren, bezuinigingen, onbegrijpelijke, beslissingen door wie dan ook genomen, en ga zo maar door.

Maatregelen die ertoe leiden dat de universiteit meer als een bedrijf gerund wordt, inclusief beloningsprocedures en ontslagregelingen, zullen door mij altijd gesteund worden. Het is de kunst dergelijke maatregelen zo in te voeren dat de beroemde academische vrijheid niet al te veel in de knel komt. Tegelijkertijd moet natuurlijk vastgesteld worden dat de middelen wel erg beperkt zijn.

Procedures voor vervanging en uitbreiding zijn complex en vragen veel tijd.

Een totale procedure overspant soms 3 releases, zoals wij dat plachten te noemen!

Het is noodzakelijk dat de vakgroepen of sekties zich binnen het raam van de universiteit zelfstandiger kunnen manifesteren. Dit betekent ook een grotere financiële zelfstandigheid en de verplichting voor meer eigen inkomsten te zorgen.

Voor valse concurrentie naar het bedrijfsleven toe ben ik niet zo bang. Het zal toch altijd om projecten gaan die een research omgeving vereisen. Bovendien moet de opdracht in het onderzoeksplan passen. Wanneer een opdrachtgever strakke afspraken omtrent specificaties en levertijden wil hebben zal hij altijd bij het particuliere bedrijfsleven terecht komen.

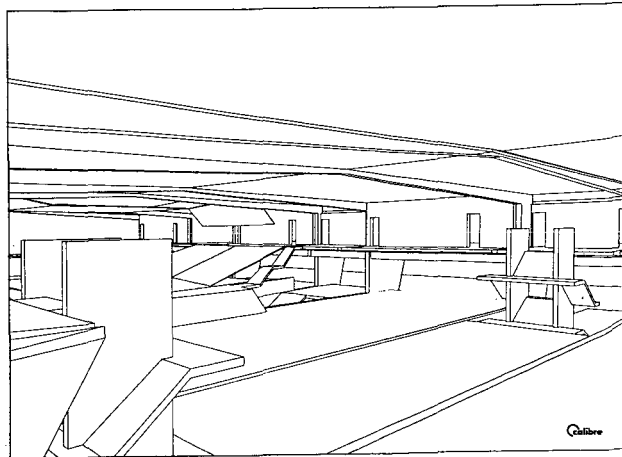
9. Calibre en de krenten in de pap

Toen Jan Amkreutz zo'n 6 jaar geleden de T.U. verliet om het inmiddels ruim 30 man sterke Raadgevend Ingenieursburo I3P op te richten, verkeerde de CAD-groep in totaal andere omstandigheden. Hij was rondgetrokken door de CAD wereld van toen en werd overal begrepen, behalve hier.

Ik prijs me gelukkig dat hier veel veranderd is.

Nu zijn sommige sekties zo intensief met CAD, expertsystems en dergelijke bezig, dat je de tijd van toen (6 jaar geleden!) niet meer kunt voorstellen. Nu bestaat Calibre, het Computer Applications Laboratory in Building Research and Education, die het werk van toen in die gewijzigde omgeving voortzet. Calibre wil ondersteunend zijn bij de verschillende vakgebieden en stelt zich als zodanig coöperatief op. Anderzijds, en dat is het belangrijkste, vraagt het fenomeen computer als ondersteunend gereedschap bij het ontwerpen in die deeldisciplines tesamen de meeste aandacht. CAD in de bouwkunde heet de leerstoel dan ook.

De computer beïnvloedt het vak in zijn totaliteit. Er zijn ontwikkelin-



gen gaande die het werk in de vakgroepen nog maar nauwelijks beïnvloeden.

Hier liggen de belangrijkste aandachtsgebieden dan ook: deze onderwerpen zijn in het betoog dat ik tot U richtte te herkennen:

- kennissystemen en aanverwante technieken zoals knowledge engineering; ontwerpsystemen;
- visualisatietechnieken;
- gebouwautomatisering;
- beheer- en onderhoudsystemen;
- facility management;
- flexibele bouw produktietechnieken;
- CAD onderwijs.

Toch middelenbeleid dus, want dit is te veel. Mede door de eerder geschetste ontwikkelingen zullen we op korte termijn actief zijn op het gebied van kennissystemen in relatie tot bouwmodellen.

Dank zij de intensieve samenwerking met Abacus (Universiteit van Strathclyde, Glasgow, Schotland) is computergesteunde visualisatie het tweede aandachtspunt.

Wij zullen onder andere starten met technieken rond het thema holografie voor bouwkundigen.

Verder zal in ECAADE verband gewerkt worden aan nieuwe leerhulpmiddelen voor CAAD. 15)

Door ons gelanceerde plannen zijn goed ontvangen. Financiering via EC-Cornett lijkt haalbaar.

Ik geloof dat geen sekte binnen de faculteit zo integraal met het totale vakgebied wordt gekonfronteerd als wij.

Wij realiseren dit ons terdege en zullen hierop ook reageren. Zodra zich aanleidingen voordoen zullen de niet in eerste instantie genoemde onderwerpen worden opgepakt.

Het integrale karakter blijkt inmiddels ook uit het aanbod van studenten dat op de relatief nieuwe materie afkomt.

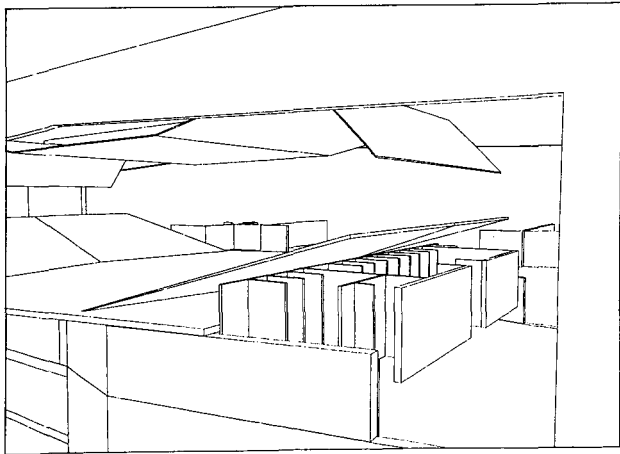
De vakgroepstructuur ervaren we dan ook niet als bijzonder zinvol. In voorkomende gevallen wordt door de betrokkenen overigens flexibel gereageerd zodat geen problemen zijn te verwachten.

Enkele uitzonderingen daargelaten is het startniveau van afstudeerders een knelpunt. Het basisoniveau dat wij wensen vereist een extra jaar in plaats van de inkrimping in studietijd die plaatsvindt.

10. Tot slot

Vele mensen hebben bijgedragen tot de situatie die nu is ontstaan. Laat ik nou maar eens geen uitzondering maken en inderdaad niemand persoonlijk toespreken.

Iedereen die meewerkte aan het ontstaan en de invulling van Calibre, zowel bij de faculteit, bij I3P Raadgevend Ingenieursburo



en bij Abacus, Universiteit van Strathclyde, Glasgow, zijn wij zeer erkentelijk voor alle maatregelen en besluiten die toch maar genomen moeten worden om het bereikte formeel vorm te geven. Niet alleen dank voor die maatregelen uiteraard maar vooral voor de intentie van waaruit dit alles kon plaatsvinden.

Verder natuurlijk dank aan het thuisfront van de betrokkenen in al zijn geledingen, die dit allemaal weer op hen af zien komen. Dat thuisfront waaraan steeds allerlei meningen gevraagd worden, terwijl wij vervolgens toch doen wat we al van plan waren.

Het is mij een bijzonder groot genoegen U mede namens mijn collega Tom Maver, namens wie al deze woorden immers ook zijn uitgesproken, uit te nodigen voor een drankje en een hapje. Ik hoop dat U met ons de beperkingen van de huidige CAD systemen herkent, maar tegelijkertijd ook de vele kansen die dit nieuwe gereedschap biedt aan onze samenleving en aan onze Eindhovense faculteit der Bouwkunde.

Dank voor uw aandacht

Literatuur

1. Wagter, H.
De computer gesteunde architect Architectuur/Bouwen AB 1985 (1) 9
2. Wagter, H.
Stimulating Creativity by using computers Acadia 86 workshop, Houston, oktober 1986
3. Appelmans, M.
Bang om oud te zijn
Miek en Roel, grammofoonplaat CPLVB.017, nr. A5
Vogue International Industries
4. Bono, Edward de
The Mechanism of mind, Pelican, 1969
5. Bono, Edward de
Practical Thinking, Pelican, 1971
6. Wagter, H.
Wat is Cad/Cam eigenlijk?
PMI-Cahier, november 1985
7. Alexander, C.
Hidecs 3, four computerprograms for the hierarchical decomposition of systems which have an associated graph MIT, 1963
8. Bridges, A.H.
Any progress in systematic design?
proceedings CAAD FUTURES 1985
9. March, L.
The logic of design
The Architecture of Form, Cambridge University Press, 1976
10. Veenstra, L.
Het implementatieprojekt ondergaan
PMI-cahier, november 1985
11. Kruk, F. van der
Bouwen & Expertsystemen?
CIAD rapport, augustus 1986
12. Bouw, Automatisering, Symbiose
Smeltzer G.T.A. e.a. (redaktie)
Uitgegeven door WTCE-Eindhoven
13. Henket, H.A.J.
Bouwen is dienstverleners
Intreerede faculteit der Bouwkunde 12 september 1986
Technische Universiteit Eindhoven

14. Duivenvoorde, J.J.

Communicatie en standaardisatie, zie lit. 12

15. Wagter, H.

A new generation needs new tools

The fourth European Conference on teaching and research
experience with CAAD, Rome, september 1986

De tekeningen zijn gemaakt door Th. Theunissen, H. Hermans, en
P. Couwenberg.

De video is gemaakt door Abacus 'Glasgow' in samenwerking met
Th. Theunissen.