

MASTER

Open - lucht - stadion

ontwerp voor een multi-functioneel stadion met een uitschuifbaar luchtkussendak

van Heijster, Jaap

Award date:
2005

[Link to publication](#)

Disclaimer

This document contains a student thesis (bachelor's or master's), as authored by a student at Eindhoven University of Technology. Student theses are made available in the TU/e repository upon obtaining the required degree. The grade received is not published on the document as presented in the repository. The required complexity or quality of research of student theses may vary by program, and the required minimum study period may vary in duration.

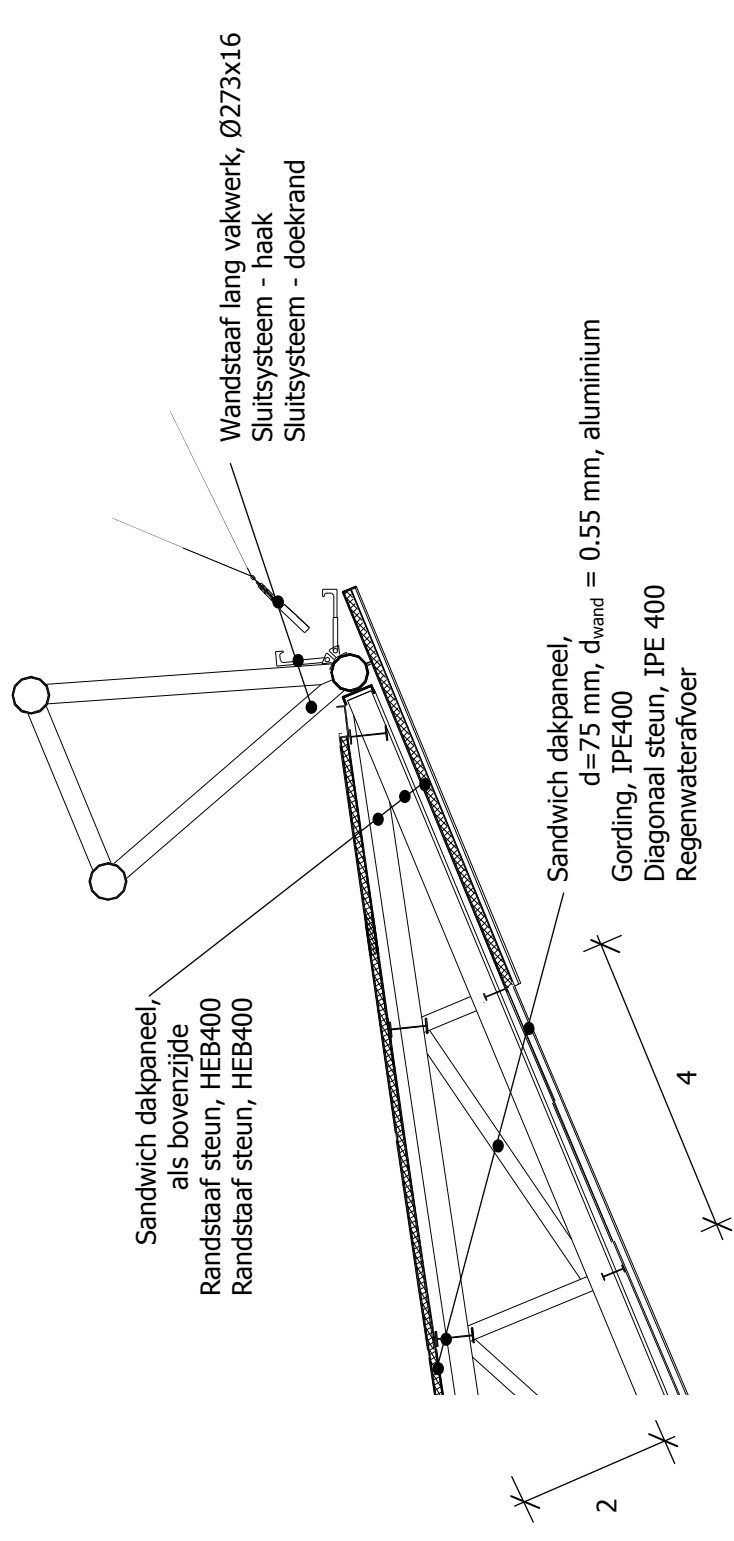
General rights

Copyright and moral rights for the publications made accessible in the public portal are retained by the authors and/or other copyright owners and it is a condition of accessing publications that users recognise and abide by the legal requirements associated with these rights.

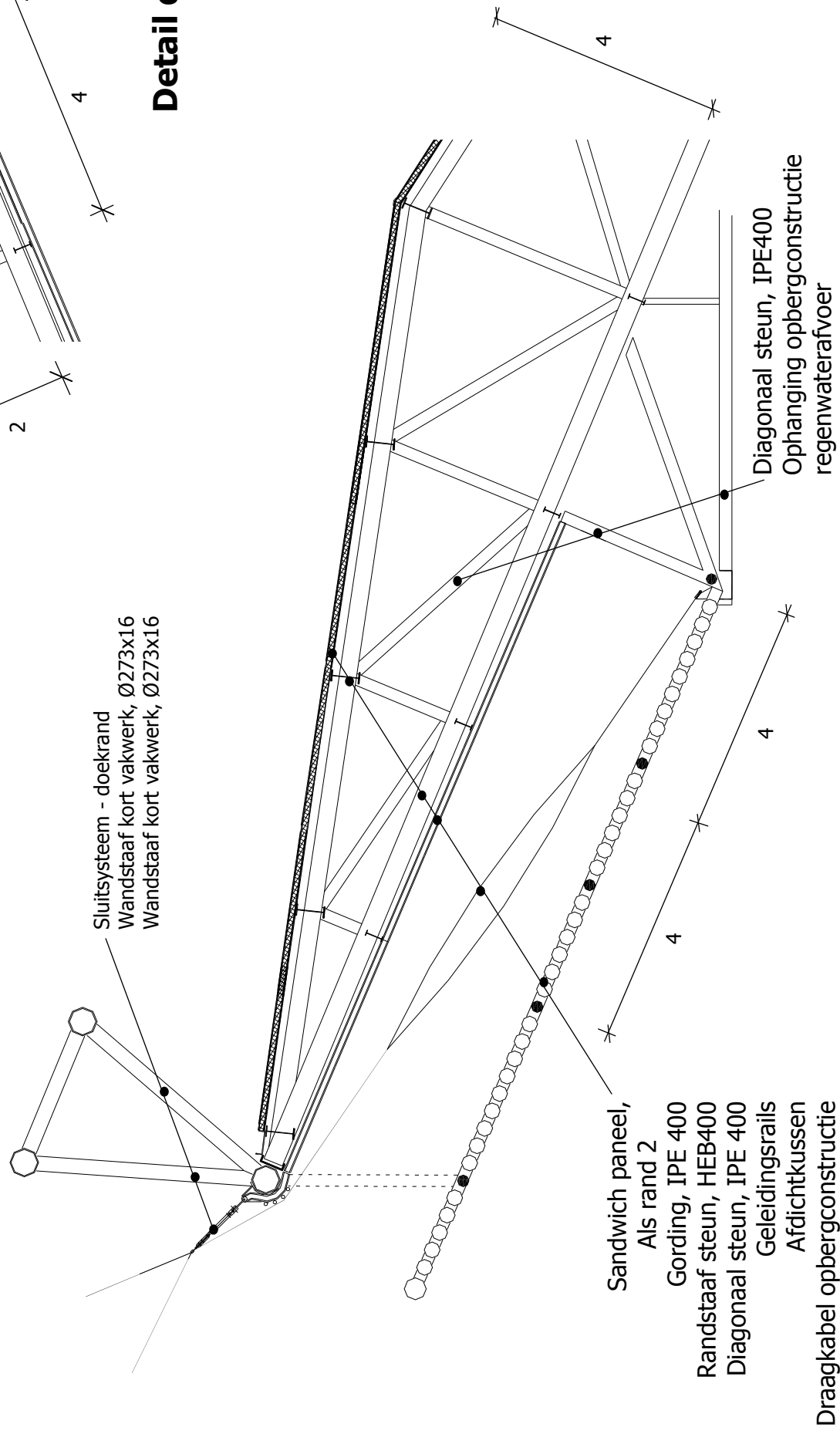
- Users may download and print one copy of any publication from the public portal for the purpose of private study or research.
- You may not further distribute the material or use it for any profit-making activity or commercial gain

INHOUDSOPGAVE

- PLATTEGROND VERDIEPING -2
- PLATTEGROND VERDIEPING -1
- PLATTEGROND BEGANE GROND
- PLATTEGROND VERDIEPING 1
- PLATTEGROND VERDIEPING 2
- PLATTEGROND VERDIEPING 3
- PLATTEGROND VERDIEPING 4
- PLATTEGROND VERDIEPING 5
- DOORSNEDE AA'
- DOORSNEDE BB'
- DETAILS KNOOP
- DETAILS RAILS
- DETAILS DAKBEDEKKING



Detail dakrand 2

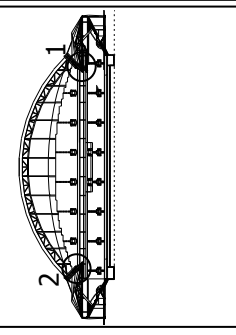


Detail dakrand 1

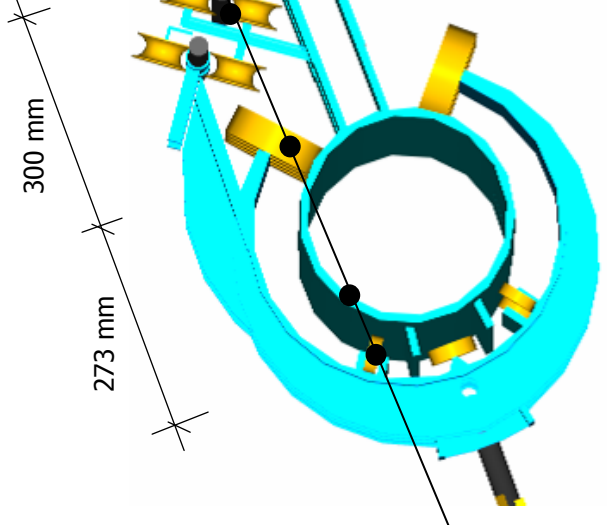
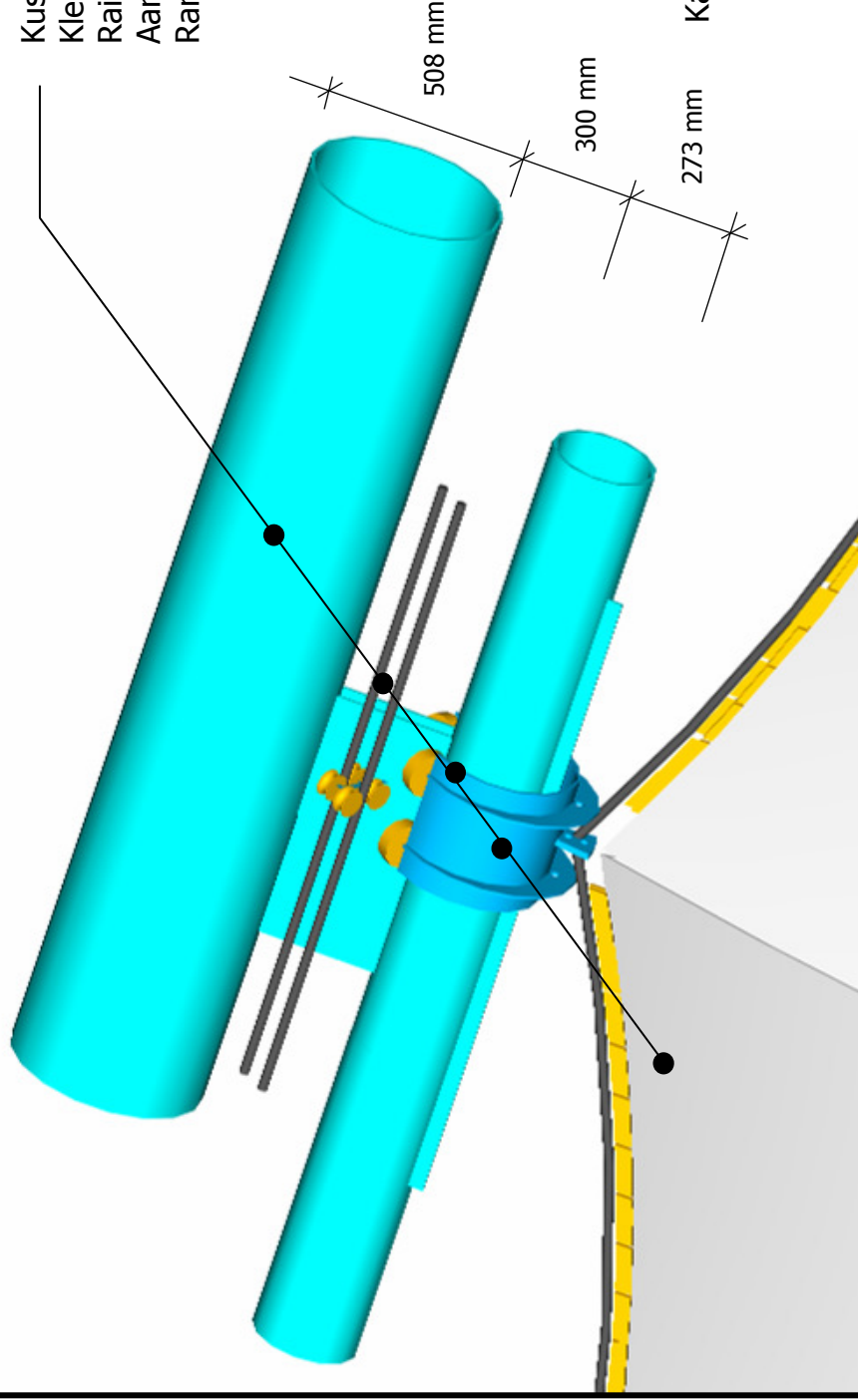
Luchtkussenstadion

Details rails
 Tekeningnr 12
 Schaal: 1:10
 Maten: meters

Student: Jaap van Heijster
 Studentnr: 443138
 afstudeerproject

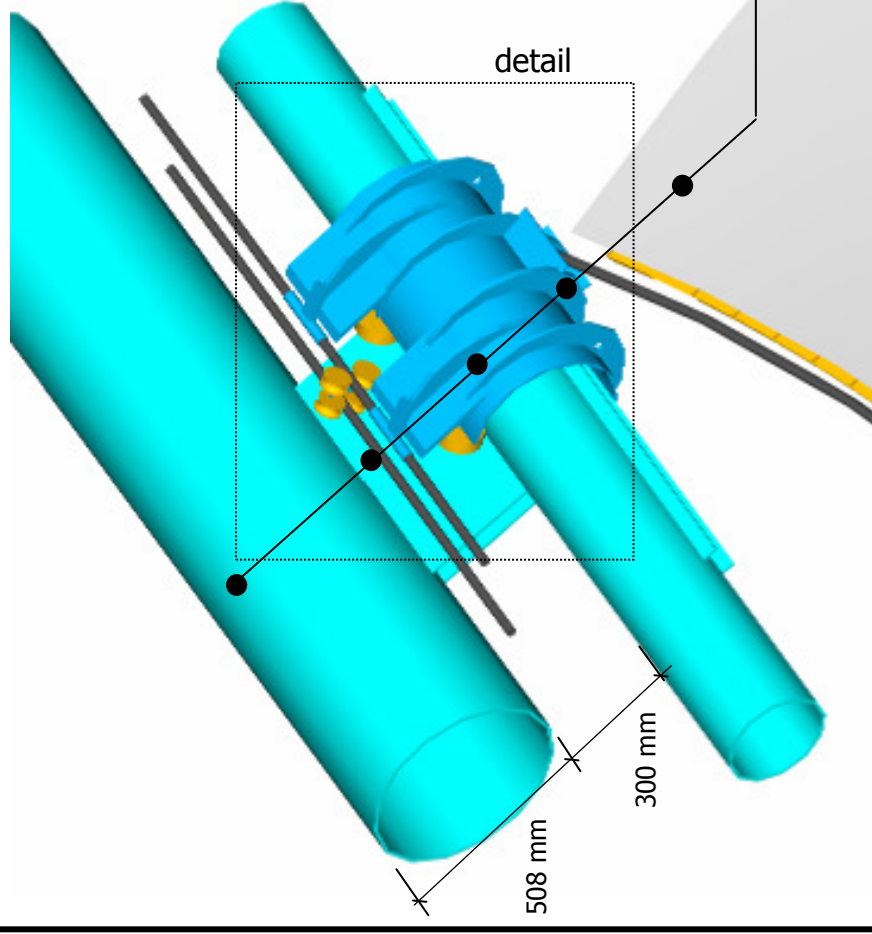


Kussendoek
Klem
Rails Ø273x12.5
Aandrijfkabel
Rand vakwerk Ø508x16



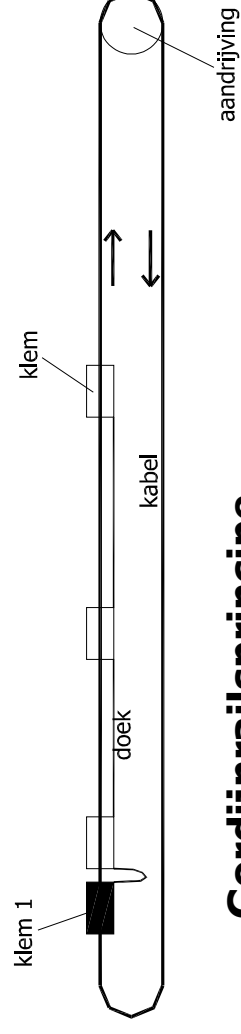
Rand vakwerk Ø508x16
Kabelbaanklem om aandrijfkabel
Draagwiel
Rails Ø273x12.5
Stabiliseringswiel

Aansluiting rails – doekconstructie.

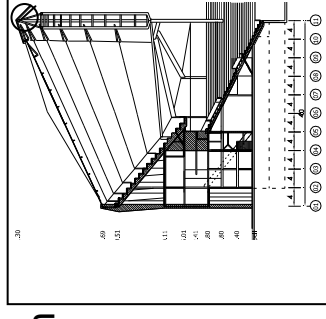


Eindaansluiting rails – doekconstructie.

Rand vakwerk Ø508x16
kabelbaanaandrijving
Rotatievaste klem
Randkabel kussens
Kussendoek

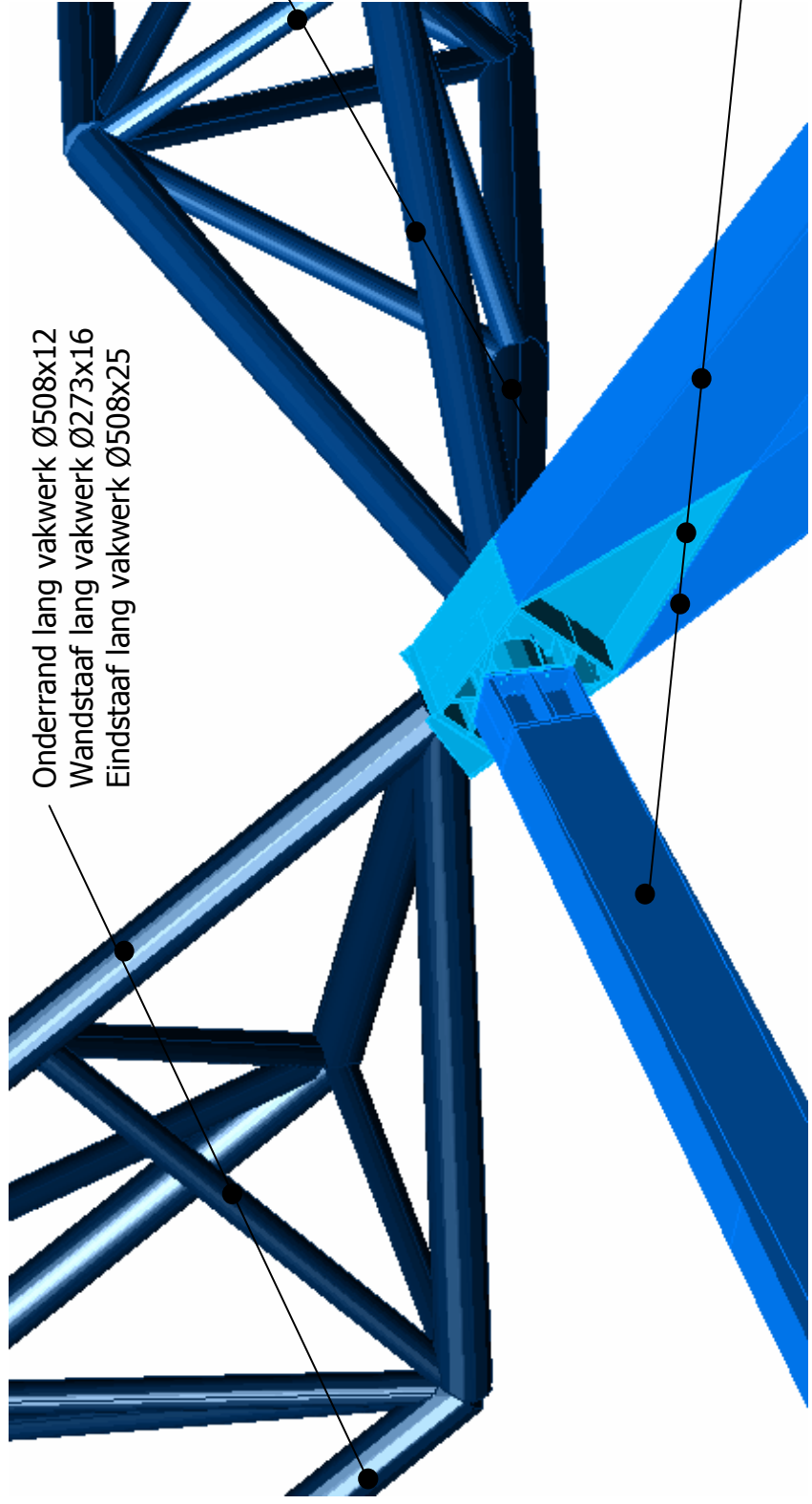


Gordijnrailsprincipe



Luchtkussenstadion

Details rails
Tekeningnr 1.1
Schaal: 1:10 / 1:20
Maten in mm
Student: Jaap van Heijster
Studentnr: 443138
afstudeerproject



Onderrand lang vakwerk Ø508x12
 Wandstaaf lang vakwerk Ø273x16
 Eindstaaf lang vakwerk Ø508x25

Eindstaaf kort vakwerk Ø508x25
 Bovenrand kort vakwerk Ø508x12
 Wandstaaf kort vakwerk Ø273x16

Vinger 1:

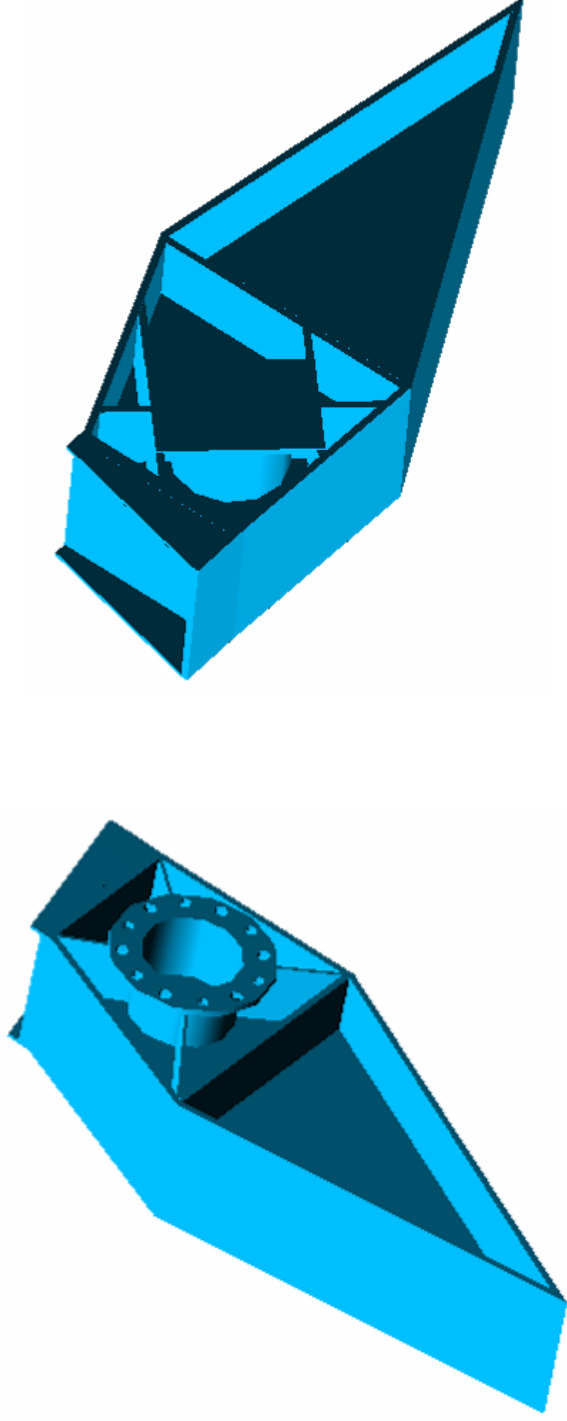
begin: 800x800x40
 midden: 800x1200x40
 eind: 800x800x40
 begin: 800x800x40
 midden: 800x1200x40
 eind: 800x1000x40

Vinger 3:

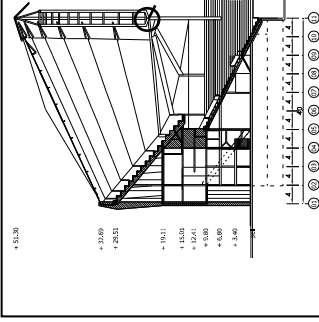
Knoopdetail

Vinger 2: als vinger 3

Aansluiting vingers - vakwerken



Aanzichten op knoopdetail



Luchtkussenstadion

Details knoop
 Tekeningnr 10
 Schaal: -
 Maten in mm

Student: Jaap van Heijster
 Studentnr: 443138
 afstudeerproject